

9.0 RC



Best. Nr.: 1-71550

Max. Zugkraft: 4 080 kg

Typ: Hochleistungswinde mit kurzer Trommel und wenig Gewicht, für 4x4 Fahrzeuge im Wettbewerbs-Einsatz - Kunststoffseil serienmäßig, ausgelegt für das Bergen im steilen Gelände und mit engen Arbeitswinkel



► Technische Daten

Max. Zugkraft:	4 080 kg
Motor:	12 V
Steuerung:	Kontaktor
Bedienung:	3,7 m Kabelfernbedienung
Getriebe:	3-stufiges Planetengetriebe
Übersetzung:	216:1
Bremse:	Automatische Konusbremse
Trommelmaße:	120 x 70 mm
Gewicht:	25 kg
Seil:	Kunststoff 15 m x 9,5 mm
Batteriekabel:	1,83 m

► Lieferumfang

Seilwinde mit 15 m x 9,5 mm Kunststoffseil mit Haken, Alu-seilfenster, 3,7 m Kabelfernbedienung, Seilfreilaufkupplung, deutsche Bedienungsanleitung, CE-Konformitätsbestätigung

► Messwerte

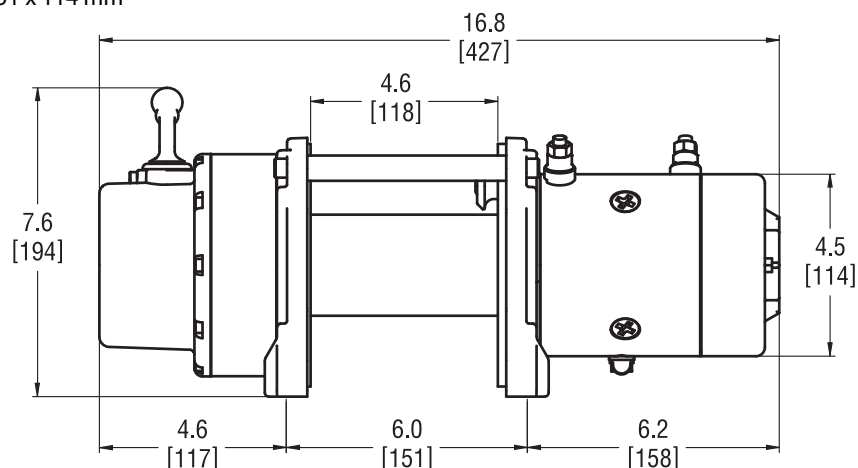
Zugkraft kg	Seilgeschw. m/min*	Stromaufnahme A*	Zugkraft kg pro Seillage
0	9,7	85	1 / 4 082
910	4,9	187	2 / 3 302
1 810	3,5	284	3 / 3 026
2 720	2,7	367	4 / 2 826
3 630	2,1	458	
4 080	1,7	408	

*Werte beziehen sich auf die unterste Seillage

► Abmessungen

L x T x H = 427 x 160 x 194 mm

Montagelochbild: 151 x 114 mm



WARN Import Deutschland:
Taubenreuther GmbH
Am Schwimmbad 8
95326 Kulmbach
Tel.: +49 92 21/95 62-0
Internet: www.taubenreuther.de



WARN Import Österreich:
Taubenreuther GesmbH
Landstraße 18
5102 Anthering /Salzburg
Tel.: +43 62 23/2 03 90-0
Internet: www.taubenreuther.at