



## » Serie 20, hydraulisch - lange Trommel

Best. Nr.: 1-77560 (Luftfreilauf) / 1-77570 (Mechan. Freilauf)

Max. Zugkraft: 9.072 kg

Die Serie 20 mit Ihrer Spitzenzugkraft von 9.072 kg ist für die hochprofessionelle Abschlepp- und Bergeindustrie gebaut. Sie erfüllt alle Ansprüche und ist mit einem zweistufigem Planetengetriebe mit einer gehärteten Chrom-Molybdän-Legierung und federunterstützten Scheibenbremsen ausgestattet. Weiters ist die Serie 20 serienmäßig mit einer Seildruckplatte ausgerüstet. Lieferbar wahlweise mit Luftfreilauf oder mechanischem Freilauf, jeweils mit langer oder kurzer Trommel.



### > Technische Daten:

Max. Zugkraft:	9.072 kg
Max. Seildurchmesser:	14,3 mm
Max. Durchflussleistung bei Nennlast:	76 l/min
Motor:	Hydraulisch, 131 ccm
Max. Arbeitsdruck:	207 bar
Trommeldurchmesser:	146 mm
Flanschdurchmesser:	311 mm
Trommellänge zwischen Flanschen:	356 mm
Übersetzung:	28,5:1
Versandgewicht:	123 kg
Standards:	SAE J706 und EU Directive 98/37/ EC und 2006/42/EC

### > Leistungsdaten:

Seillage	Zuglast in kg	Seilgeschw. m/min ohne Last
1	9.072	8,7
2	7.700	10,2
3	6.688	11,8
4	5.911	13,3
5	5.296	14,9

1. Seillage	Zuglast in kg	Druck in bar
	0	73
	2.268	103
	4.563	143
	6.804	181
	9.072	207

### > Optionales Zubehör:



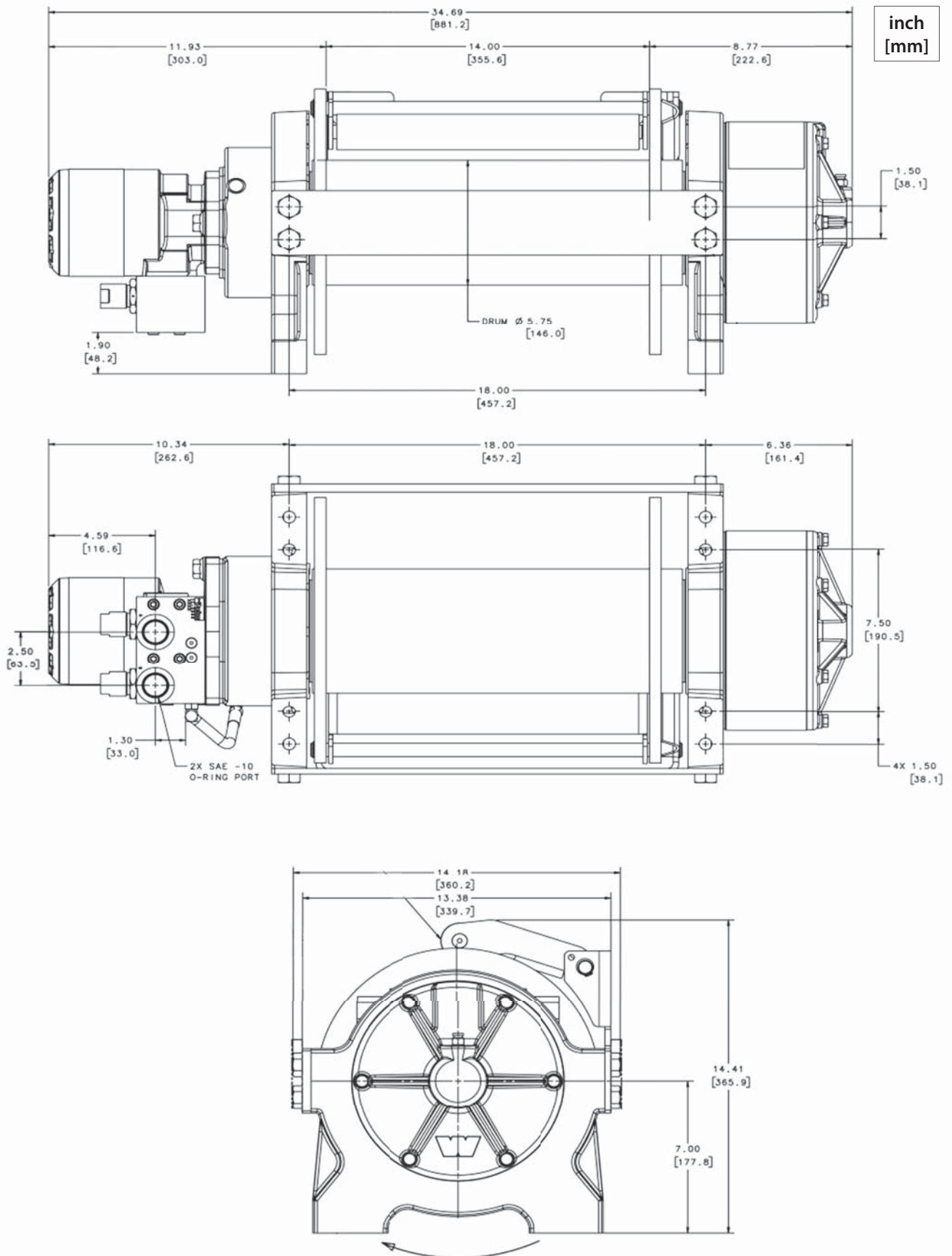
Stahlseil 70 m x 14 mm, mit Kausche und Haken  
Best. Nr. 1-1687014BJ



Rollenseifenster: zur korrekten Führung des Stahlseils  
Best. Nr. 1-77869



> Abmessungen Serie 20, hydraulisch - lange Trommel:



Alle Angaben vorbehaltlich Änderung und Irrtum