

ZEON 8

Premium



Best. Nr.: 1-89640

Max. Zugkraft: 3 630 kg

Typ: Premiumwinde, für 4x4 Fahrzeuge und Abschlepper, regelmäßiger Einsatz - Verbesserte Pulverbeschichtung für perfekten Korrosionsschutz, Keine abstehenden Anschlusskabel vom Motor zum Schaltkasten, Versetzbarer Schaltkasten, Wetterfest abgedichteter Kontaktor, Verbesserte Abdichtung erfüllt Schutzstandard IP68, Aluminiumtrommel mit größerem Durchmesser, Konische Trommelbremse für sicheres Arbeiten



► Technische Daten

Max. Zugkraft:	3 630 kg
Motor:	12 V
Steuerung:	Kontaktor
Bedienung:	3,7 m Kabelfernbedienung
Getriebe:	3-stufiges Planetengetriebe
Übersetzung:	162:1
Bremse:	Automatische Konusbremse
Trommelmaße:	229 x 80 mm
Gewicht:	42 kg
Seil:	Stahl 30 m x 8 mm
Batteriekabel:	1,83 m

► Lieferumfang

Seilwinde mit 30 m x 8 mm Stahlseil mit Haken, Rollen-seilfenster, 3,7 m Kabelfernbedienung, Seilfreilaufkupplung, deutsche Bedienungsanleitung, CE-Konformitätsbestätigung

► Messwerte

Zugkraft kg	Seilgeschw. m/min*	Stromaufnahme A*	Zugkraft kg pro Seillage
0	12,8	63	1 / 3 630
910	5,2	167	2 / 3 074
1 810	3,6	255	3 / 2 666
2 720	2,6	335	4 / 2 354
3 630	1,9	413	5 / 2 107

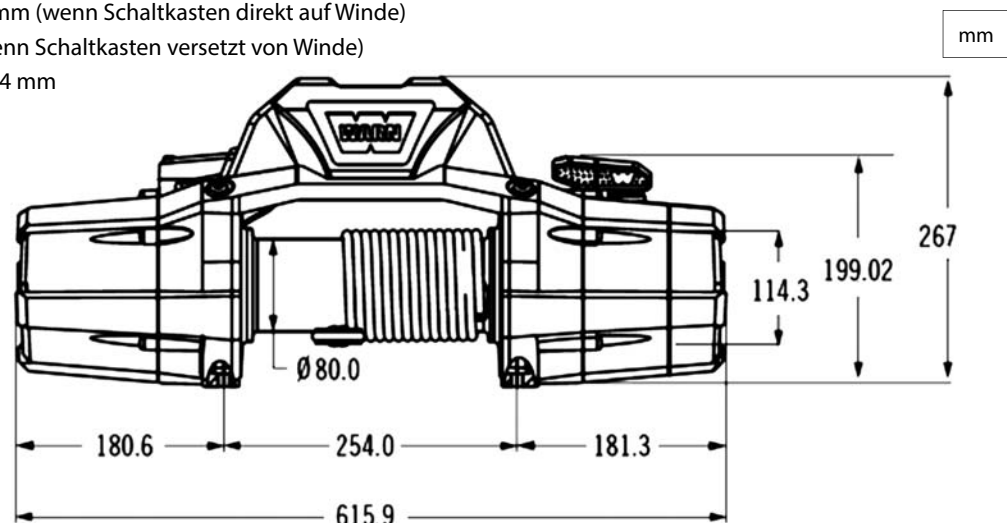
*Werte beziehen sich auf die unterste Seillage

► Abmessungen

L x T x H = 616 x 182 x 267 mm (wenn Schaltkasten direkt auf Winde)

bzw. 616 x 82 x 199 mm (wenn Schaltkasten versetzt von Winde)

Montagelochbild: 254 x 114 mm



WARN Import Deutschland:
Taubenreuther GmbH
Am Schwimmbad 8
95326 Kulmbach
Tel.: +49 92 21/95 62-0
Internet: www.taubenreuther.de



WARN Import Österreich:
Taubenreuther GesmbH
Landstraße 18
5102 Anthering /Salzburg
Tel.: +43 62 23/2 03 90-0
Internet: www.taubenreuther.at