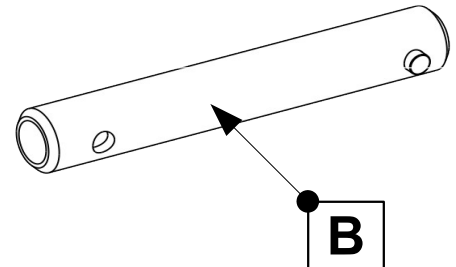
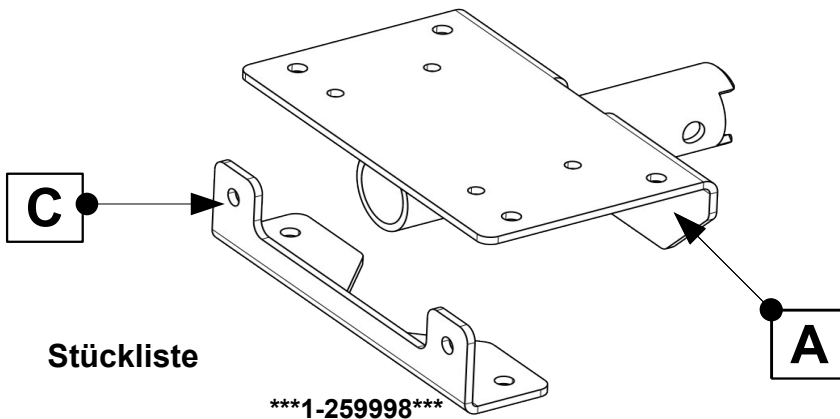


**Anbauanleitung:** Windenplatte Hidden Frontaufnahme 100mm

**AL:** 2176-01

**Best.Nr.:** 1-259998



**Schraubensatz**

- 1x Windenplatte (A)
- 1x Steckrohr (B)
- 1x Winkel für Seilfenster (C)
- 1x 1-63063. Bolzen für Multimount inkl. Splint

Keine Schrauben notwendig!

## Installation am Fahrzeug / installation on the vehicle

