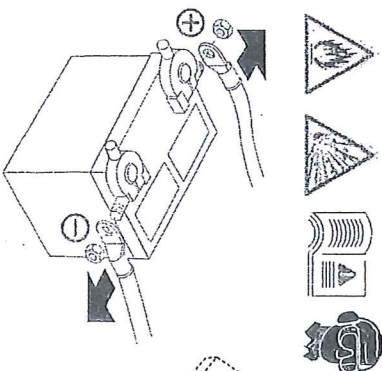




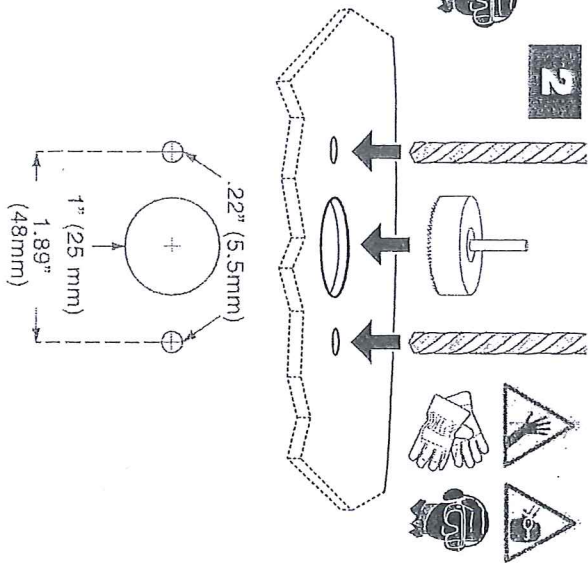
Emergency Stop Kit P/N 85947

Kit d'Arrêt d'Urgence Kit de Emergencia Detener

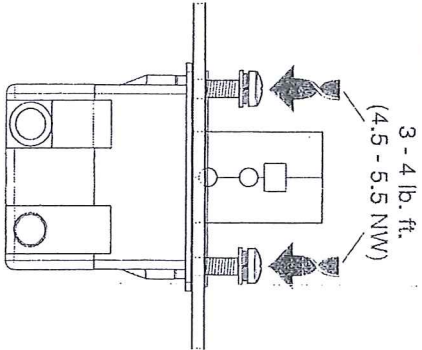
1



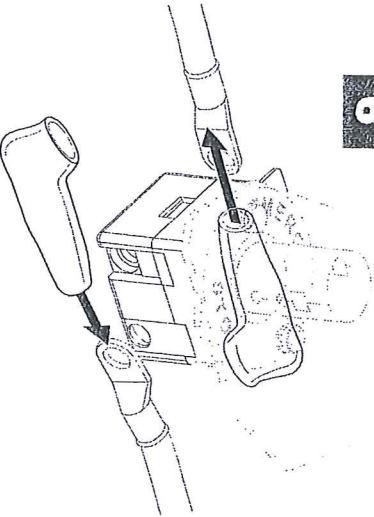
2



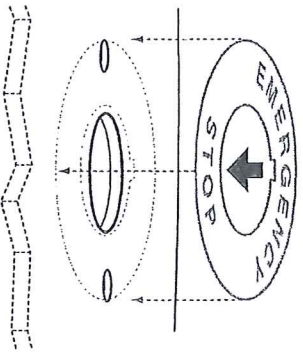
5



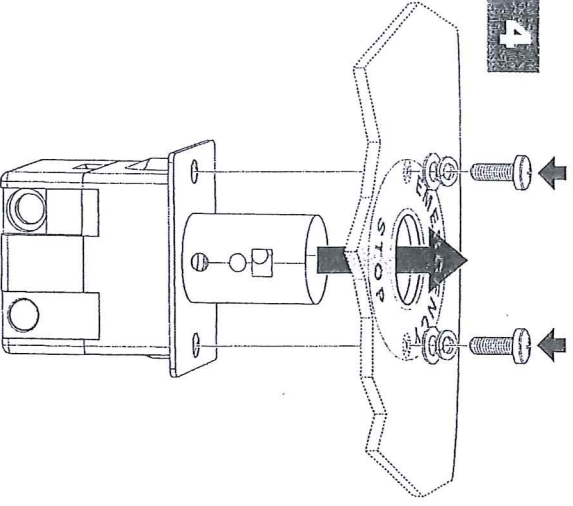
6



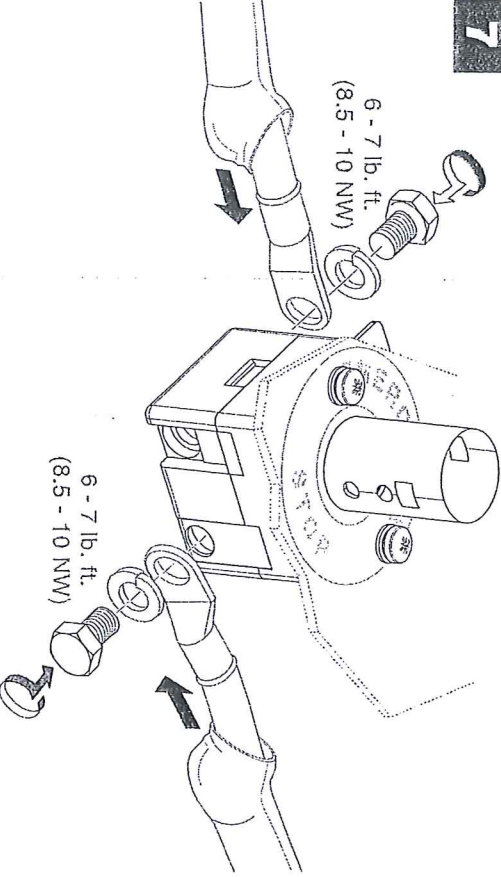
3



4



7

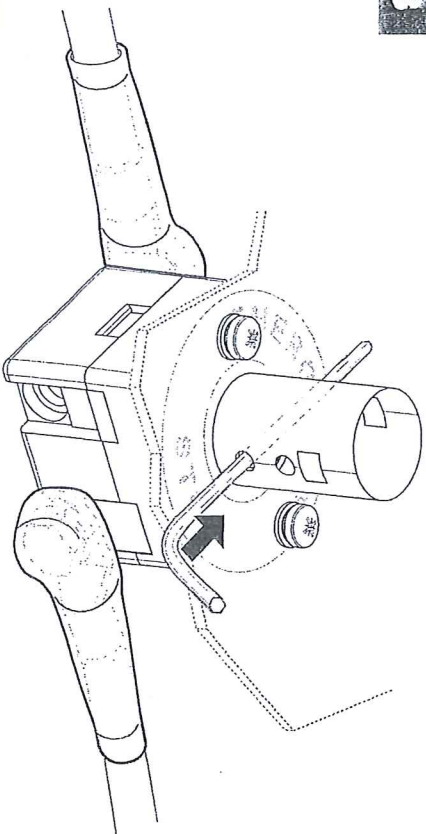




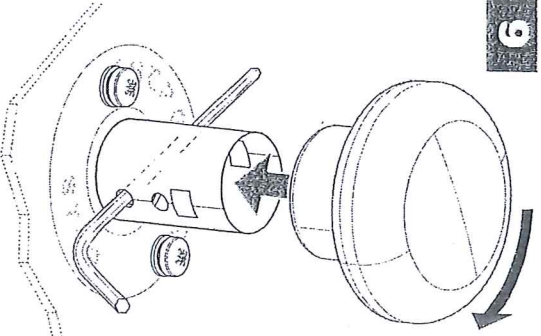
Emergency Stop Kit P/N 85947

- Kit d'Arrêt d'Urgence
- Kit de Emergencia Detener

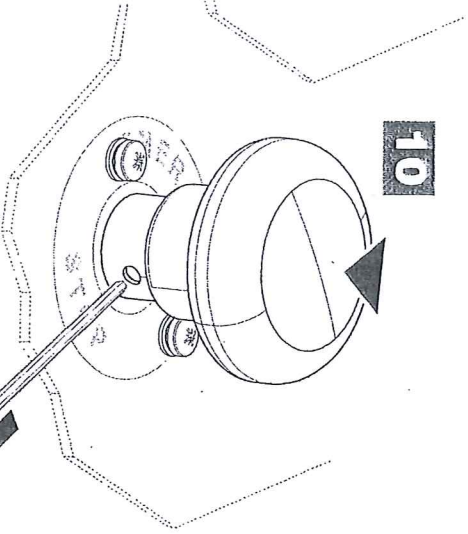
8



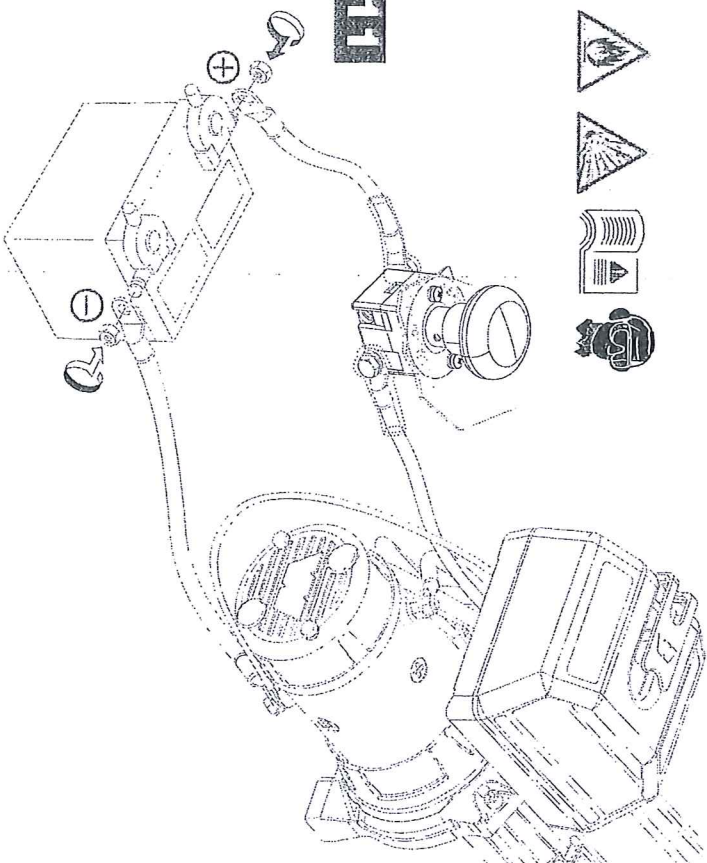
9



10



11



Nous déclarons par la présente que par sa conception et son type ainsi que par l'exécution la machine désignée ci-après que nous avons mise sur le marché, répond aux exigences de sécurité et de santé applicables. La présente déclaration perd sa validité si la machine n'est pas utilisée conformément aux instructions ou dans le cas d'une modification de la machine à laquelle nous n'aurions pas donné notre accord.

Normes harmonisées utilisées, en particulier :

Cf. point 1 ci-dessus

Normes nationales utilisées, en particulier :

Cf. point 2 ci-dessus

Nosotros, por la presente, declaramos que, en lo que respecta a su diseño y construcción, la máquina señalada anteriormente y el modelo de ésta, que nosotros hemos puesto en circulación, cumple con los requisitos básicos aplicables de seguridad e higiene. Cualquier uso de la máquina que no sea aquel para el que ha sido diseñada y cualquier modificación realizada sin nuestro consentimiento hará que esta declaración sea considerada nula y sin validez.

Normas armonizadas aplicadas, en particular:

Véase el artículo 1 anterior

Normas nacionales aplicadas, en particular:

Véase el artículo 2 anterior

Härmed försäkras vi att nedan nämnd maskin motsvarar de tillämpliga och principiella säkerhets- och hälsoföreskrifterna både gällande koncipieringen och konstruktionen samt gällande den av oss sålda modellen. Används denna maskin inte enligt anvisningarna eller förändras maskinen på ett sätt som vi inte har godkänt, gäller denna försäkran ej.

Tillämpade harmoniserade normer, i synnerhet:

se punkt 1

Tillämpade nationella normer, i synnerhet:

se punkt 2

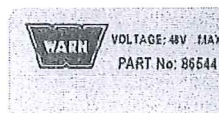


Warn Industries, Inc.

EC Declaration of Conformity
According to:

Machinery Directive 2006/42/EC

WARN Industries, Inc.
12900 S.E. Capps Road
Clackamas, Oregon 97015-8903 USA



1. EN 60204-1 :2006 EN ISO 13849-1 :2008
EN ISO 13850 :2008 EN ISO 12100 :2010
EN ISO 60947-5-5 :1998

2.

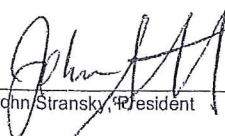
We hereby declare that with respect to its design and construction, the machine stated above and the model thereof, which we have brought into circulation, conform to the applicable basic requirements on health and safety. Any use of the machine other than that for which it is intended and any modification made thereto, without our consent, shall render this declaration null and void.

Applied harmonized standards, in particular:

See item 1 above

Applied national standards, in particular:

See item 2 above


John Stransky, Resident

5-18-2011
Date