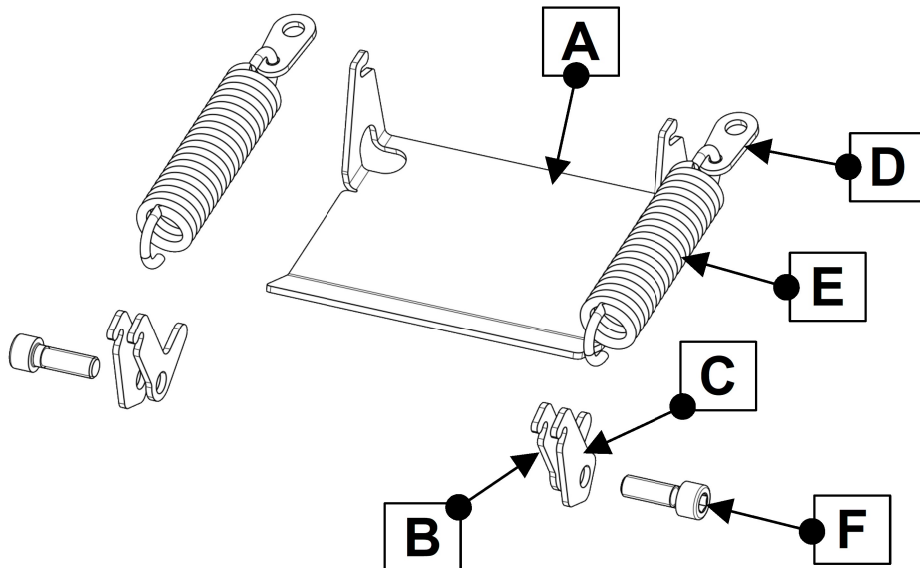


Anbauanleitung: Seildruckplatte
Serienwinden Gen1 und Gen2 mit 6,5" Trommel

AL: 2272-04

Best.Nr.: 1-T01010

Montagezeit: ca. 15 min.



Stückliste

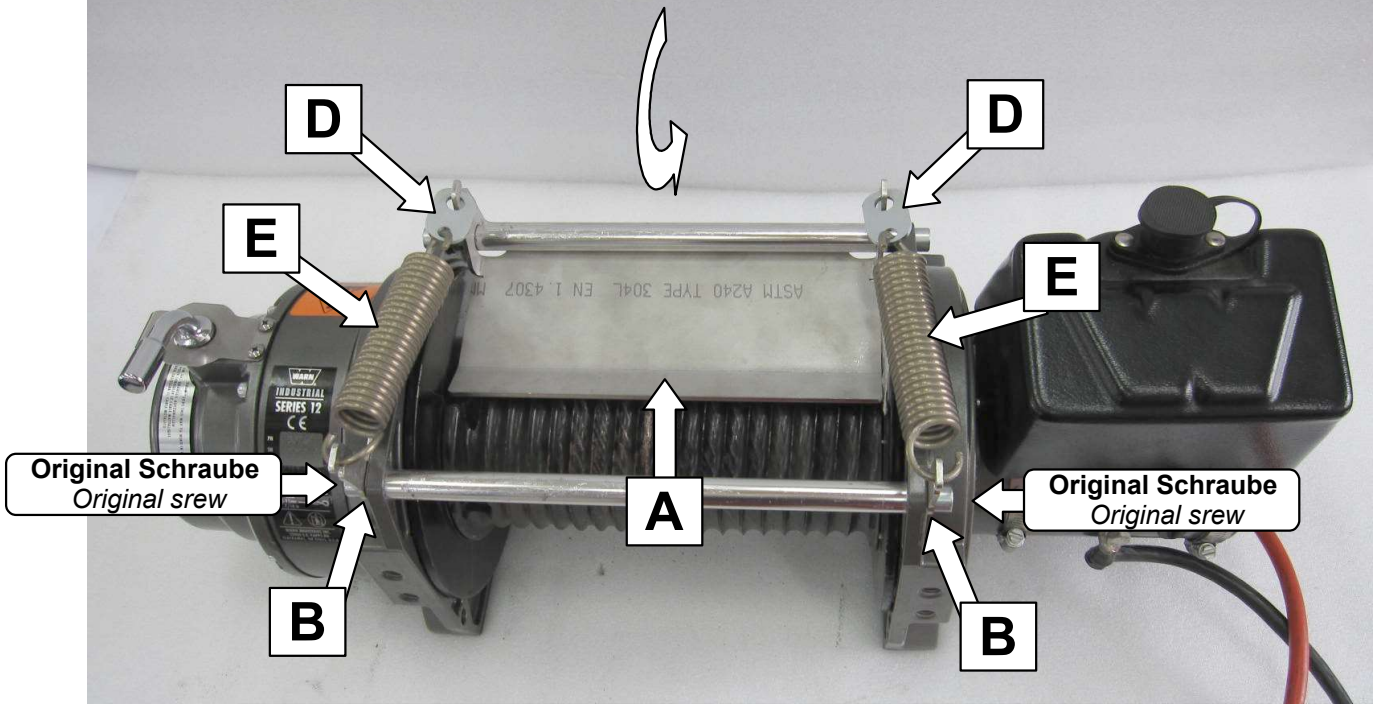
1-T0101

1x Druckplatte (A)
2x Federhaken Gen1 (B)
2x Federhaken Gen2 (C)
2x Lasche (D)
2x 1-T0401, Zugfeder (E)

Schraubensatz

2x Zylinderschraube 3/8 x 1 3/4 V2A (F)
(Würth Art-Nr. 7063337137)

Gen.1 Winde – Einbau oben, Ansicht von vorne
Gen.1 winch – top mounting, front view



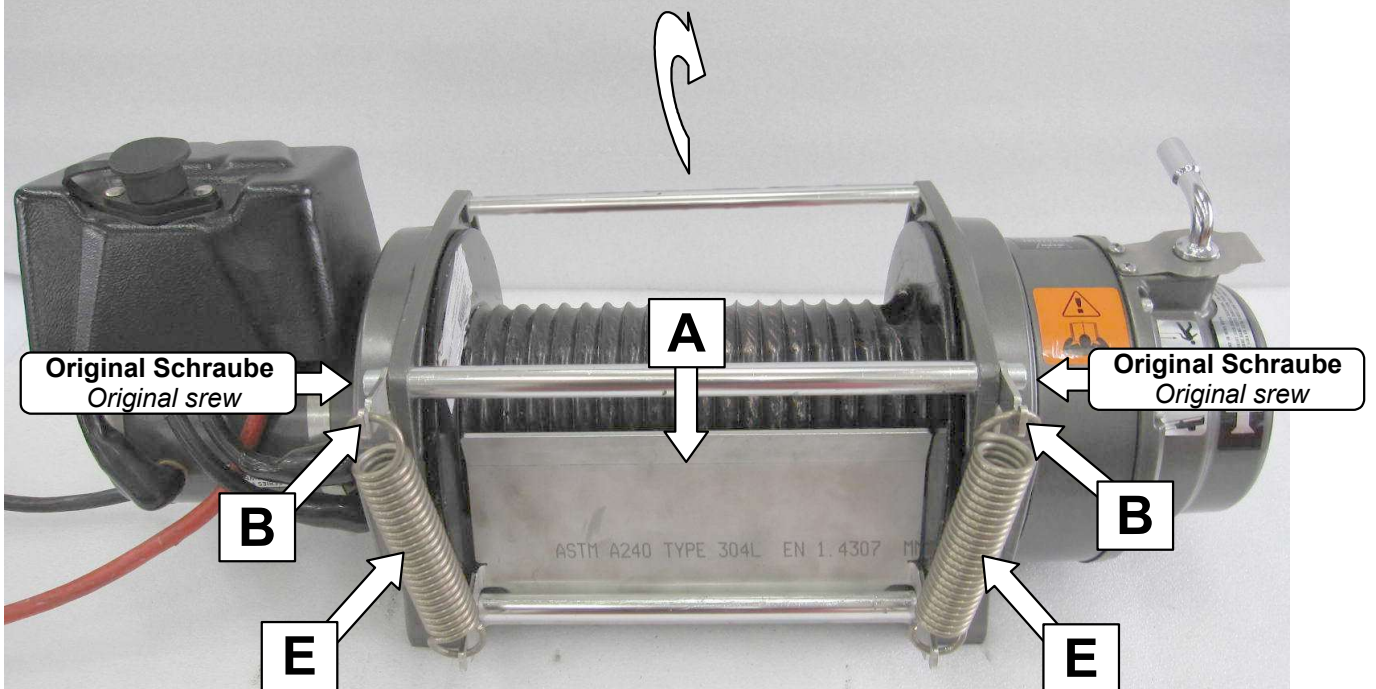
Original Schraube
Original screw

Original Schraube
Original screw

1

- **Hintere Stange ausbauen, Druckplatte (A) aufschieben und wieder montieren!**
Remove rear bar, push on pressure plate (A) and reassemble!
- **Federhaken (B) unter die Schrauben der vorderen Stange montieren!**
Mount the spring hooks (B) under the screws of the front rod!
- **Feder (E) inkl. Lasche (D) einhängen!** / *Hook in spring (E), incl. flap (D)*

Gen.1 Winde – Einbau hinten, Ansicht von hinten
Gen.1 winch - rear installation, view from rear



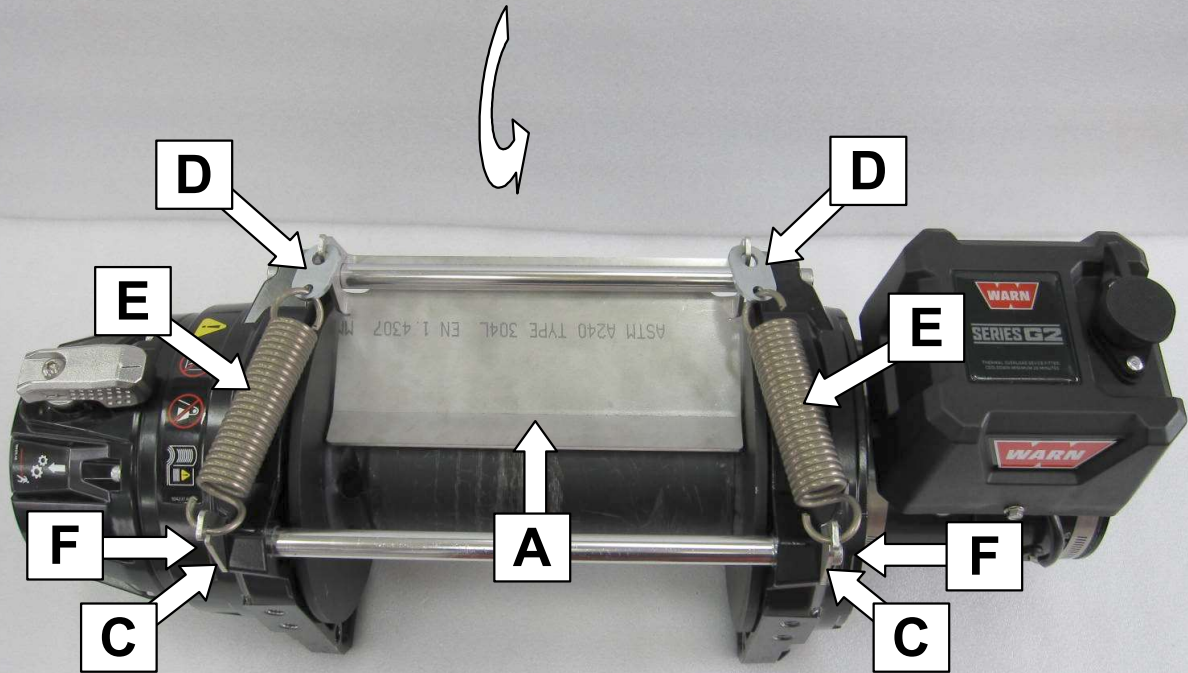
Original Schraube
Original screw

Original Schraube
Original screw

2

- **Untere Stange ausbauen, Druckplatte (A) aufschieben und wieder montieren!**
Remove lower bar, push on pressure plate (A) and reassemble!
- **Federhaken (B) unter die Schrauben der oberen Stange montieren!**
Mount the spring hooks (B) under the screws of the upper rod!
- **Feder (E) einhängen!** / *Hook in spring (E)!*

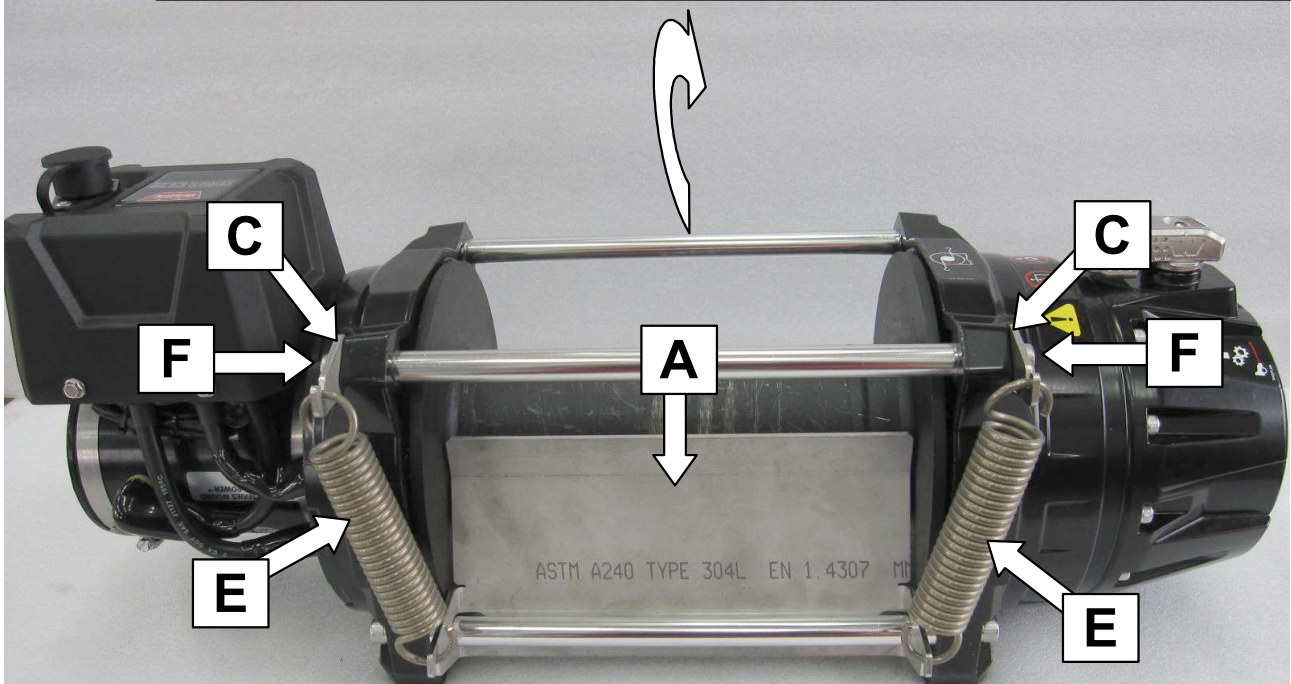
Gen.2 Winde – Einbau oben, Ansicht von vorne
Gen.2 winch – top mounting, front view



3

- **Hintere Stange ausbauen, Druckplatte (A) aufschieben und wieder montieren!**
Remove rear bar, push on pressure plate (A) and reassemble!
- **Federhaken (C) unter die Schrauben 3/8 x 1 3/4 (F) an der vorderen Stange montieren!**
Mount the spring hooks (C) under the screws 3/8 x 1 3/4 (F) on the front rod!
- **Feder (E) inkl.Lasche (D) einhängen! / Hook in spring (E), incl. flap (D)**

Gen.2 Winde – Einbau hinten, Ansicht von hinten
Gen.2 winch - rear installation, view from rear



4

- **Untere Stange ausbauen, Druckplatte (A) aufschieben und wieder montieren!**
Remove lower bar, push on pressure plate (A) and reassemble!
- **Federhaken (C) unter die Schrauben 3/8 x 1 3/4 an der vorderen Stange montieren!**
Mount the spring hooks (C) under the screws 3/8 x 1 3/4 on the front rod!
- **Feder (E) einhängen! / Hook in spring (E)!**