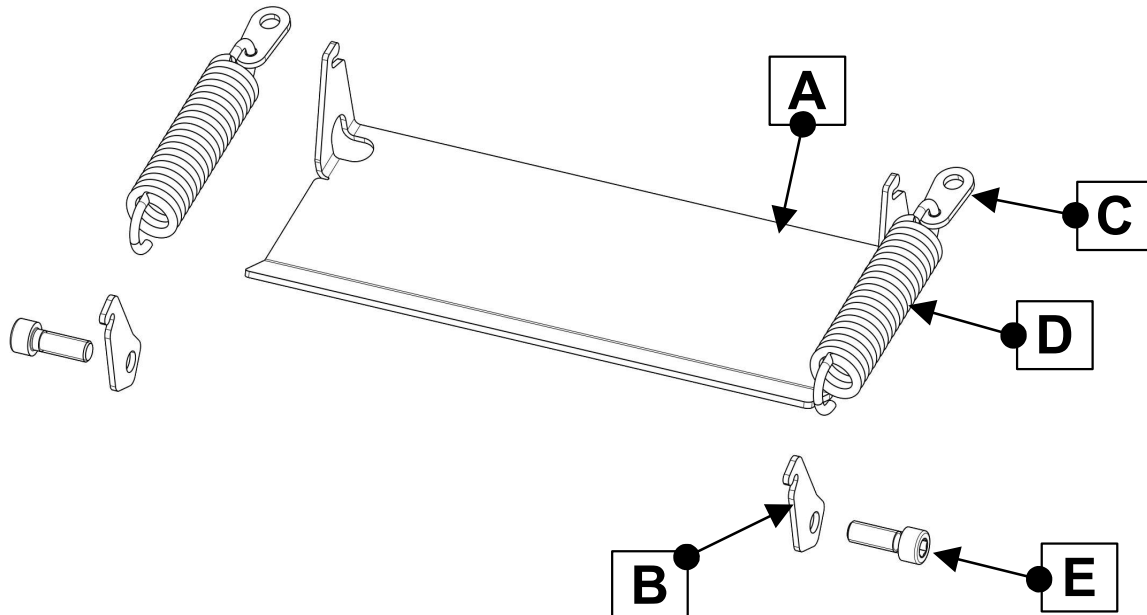


Anbauanleitung: Seildruckplatte
Serienwinden Gen2 mit 12,5" Trommel

AL: 2275-04

Best.Nr.: 1-T01040

Montagezeit: ca. 15 min.



Stückliste

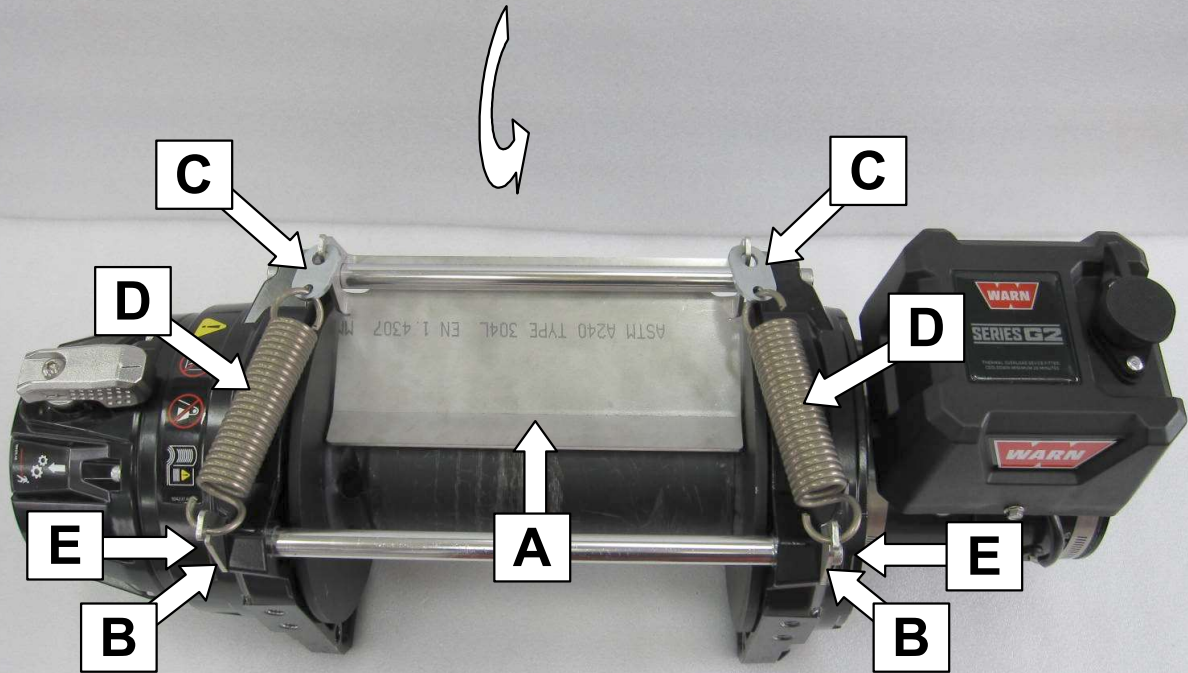
1-T0104

1x Druckplatte (A)
2x Federhaken Gen2 (B)
2x Lasche (C)
2x 1-T0401, Zugfeder (D)

Schraubensatz

2x Zylinderschraube 3/8 x 1 3/4 V2A (E)
(Würth Art-Nr. 7063337137)

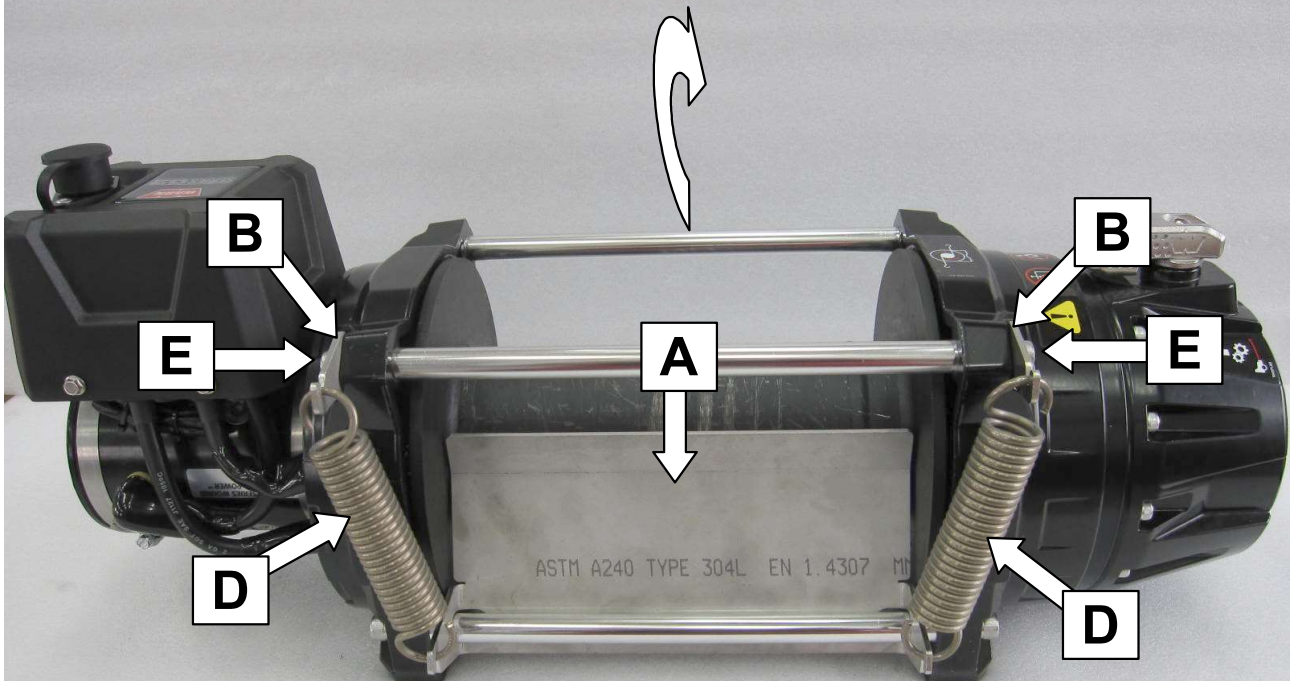
Einbau oben, Ansicht von vorne
Top mounting, front view



1

- **Hintere Stange ausbauen, Druckplatte (A) aufschieben und wieder montieren!**
Remove rear bar, push on pressure plate (A) and reassemble!
- **Federhaken (B) unter die Schrauben 3/8 x 1 3/4 (E) an der vorderen Stange montieren!**
Mount the spring hooks (B) under the screws 3/8 x 1 3/4 (E) on the front rod!
- **Feder (D) inkl. Lasche (C) einhängen!** / *Hook in spring (D), incl. flap (C)*

Einbau hinten, Ansicht von hinten
Rear installation, view from rear



2

- **Untere Stange ausbauen, Druckplatte (A) aufschieben und wieder montieren!**
Remove lower bar, push on pressure plate (A) and reassemble!
- **Federhaken (B) unter die Schrauben 3/8 x 1 3/4 (E) an der vorderen Stange montieren!**
Mount the spring hooks (B) under the screws 3/8 x 1 3/4 (E) on the front rod!
- **Feder (D) einhängen!** / *Hook in spring (D)!*