



RD151

**TOYOTA 8" IFS, 34 SPLINE,
58MM CARRIER BEARING**

**AIR OPERATED
LOCKING DIFFERENTIAL
EINBAUANLEITUNG**

Für Schäden, die durch die Anwendung der in dieser Einbauanleitung beschriebenen Arbeitsschritte entstehen, wird keine Haftung übernommen.
ARB Air Locker Air Operated Locking Differentials und Air Locker sind eingetragene Warenzeichen von ARB Corporation Limited.
Andere in dieser Einbauanleitung verwendete Produktbezeichnungen dienen lediglich dem Zweck der Identifikation und sind Warenzeichen der entsprechenden Besitzer.

ARB 4x4 ACCESSORIES

Corporate Head Office

**42-44 Garden St
Kilsyth, Victoria
AUSTRALIA
3137**

**Tel: +61 (3) 9761 6622
Fax: +61 (3) 9761 6807**

**Anfragen aus Australien
Anfragen aus Nord- und Südamerika
Sonstige internationale Anfragen**

**sales@arb.com.au
sales@arbusa.com
exports@arb.com.au**

www.arb.com.au

Inhaltsverzeichnis:

1	Einleitung	3
1.1	Einbauvorbereitung	3
1.2	Werkzeugempfehlungen	4
2	Ausbau des vorhandenen Differentials	6
2.1	Aufbocken des Fahrzeugs	6
2.2	Ablassen des Differentialöls	6
2.3	Ausbau des Differentials	6
2.4	Überprüfung des bisherigen Zahnflankenspiels	7
2.5	Ausbau des Differentialkorbs	8
3	Einbau des Air Locker	10
3.1	Montage der Walzenlager	10
3.2	Abstimmung des Zahnflankenspiels	11
3.3	Montage des Tellerrads	13
3.4	Installation der Lagerbuchsen	14
3.5	Messungen zur Einstellung der Vorspannung	16
3.6	Berechnung und Auswahl der Distanzscheiben zur Einstellung der Vorspannung	19
3.7	Bohren / Anbringen des Luftleitungsanschlusses	20
3.8	Montage des Dichtringgehäuses	21
3.9	Installation der Schottverschraubung	24
3.10	Abschließen der Montage	25
3.11	Überprüfung des Zahnflankenspiels	25
3.12	Werkbanktest des Air Locker	27
3.13	Wiedereinbau des Differentials	28
4	Installation des Luftsystems	30
4.1	Einbau der Magnetspule	30
4.2	Verlegen und Sichern der Druckluftleitung	32
4.3	Verbinden der Schottverschraubung	33
5	Einbau und Anschluss der elektrischen Anlage	35
5.1	Einbau der Kontrollschalter	35
5.2	Anschluss der Kontrollschalter	36
6	Test und Abschließen der Montage	41
6.1	Dichtheitsprüfung	41
6.2	Prüfung des Air Locker Betriebs	41
6.3	Abdichten und Auffüllen des Differentialöls	42
6.4	Checkliste nach der Montage	43
7	Teileliste	45
7.1	Explosionszeichnung	45
7.2	Detaillierte Teileliste	46



1 Einleitung

WICHTIG:

BITTE LESEN SIE SICH DIESE EINBAUANLEITUNG SOWIE ALLE RELEVANTEN ABSCHNITTE IM SERVICE-HANDBUCH IHRES FAHRZEUGHERSTELLERS VOLLSTÄNDIG DURCH, BEVOR SIE MIT DIESEM EINBAU BEGINNEN!

1.1 Einbauvorbereitung

Diese Anleitung muss in Verbindung mit dem Service-Handbuch Ihres Fahrzeugherstellers verwendet werden. ARB ist bemüht, in dieser Einbauanleitung alle zum Veröffentlichungszeitpunkt bekannten, modellspezifischen Besonderheiten zu berücksichtigen. Diese Anleitung wird aktualisiert, sobald uns neue Modellinformationen zur Verfügung stehen. Dennoch kann eine schnelle und landesabhängig zeitlich unterschiedliche Markteinführung von neuen Fahrzeugmodellen dazu führen, dass Ihr Fahrzeugtyp in dieser Anleitung nicht berücksichtigt wurde. Im Falle einer technischen Diskrepanz zwischen dieser Einbauanleitung und dem Service-Handbuch Ihres Fahrzeugherstellers raten wir dringend, die Spezifikationen und Einbautechniken Ihres Service-Handbuchs zu befolgen.

Obwohl Ihr *ARB Air Locker* mit einer kompletten Schritt-für-Schritt Einbauanleitung ausgestattet ist, muss das Service-Handbuch Ihres Fahrzeugherstellers zum Einbau Ihres neuen Differentials herangezogen werden. ARB empfiehlt den sachgemäßen Einbau des *Air Locker* durch einen erfahrenen Fachmann. Weltweit existiert ein dichtes Netz von ARB Fachhändlern, die durch ARB speziell im Einbau des *Air Locker* ausgebildet wurden und qualifizierte, langjährige Einbauerfahrungen besitzen.

Von Beginn bis zur kompletten Beendigung des Einbaus ist Ihr Fahrzeug nicht fahrbereit. Stellen Sie sicher, dass der erworbene *Air Locker* Bausatz Ihrem Fahrzeugmodell entspricht und alle in Abschnitt 7.2 gelisteten Bauteile beinhaltet. Vergewissern Sie sich, dass Ihnen alle notwendigen Werkzeuge, Bauteile und Materialien zur Durchführung des Einbaus zur Verfügung stehen (siehe Abschnitt 1.2 *Werkzeugempfehlungen*) und dass Sie genügend Zeit für den Einbau eingeplant haben, in der Ihr Fahrzeug nicht einsatzfähig ist.

1 Einleitung

HINWEIS:

Setzen Sie einen Haken in die dafür vorgesehenen Kästchen, sobald Sie den entsprechenden Arbeitsschritt beendet haben. Es ist äußerst wichtig, dass Sie KEINEN der beschriebenen Arbeitsschritte auslassen!

1.2 Werkzeugempfehlungen

Im Folgenden finden Sie eine Liste von Werkzeugen und Materialien, die Sie zur Durchführung des Einbaus benötigen. Diese Liste kann abhängig vom Fahrzeughersteller variieren. Für weiterführende Informationen studieren Sie bitte das Service-Handbuch Ihres Fahrzeugherstellers.

1.2.1 Werkzeuge

- Standard KFZ – Werkzeug, das Inbusschlüsselsatz, Gabelringschlüsselsatz, Steckschlüsselsatz und Bohrersatz in allen Größen beinhaltet
- Messuhr oder anderes geeignetes Messgerät zur Ermittlung des Zahnflankenspiels

HINWEIS:

Dieser Toyota-Differentialgehäusetyp benötigt Messgeräte mit verlängertem Messfühler.

- Rasierklinge (Teppichmesser) zum Kürzen des Nylonschlauchs
- Drehmomentschlüssel (Bitte beachten Sie die Drehmomentangaben im Service-Handbuch Ihres Fahrzeugherstellers)
- Ölauffangbehälter
- Gleithammer zum Ausbau der Achsen
- Passende Messinstrumente zur Vermessung des Differentials (z.B. Standard KFZ – Fühlerlehre)
- 11.2mm [7/16"] Bohrer und 1/4" NPT Gewindeschneider zum Anbringen des Luftleitungsanschlusses
- KFZ - Lagerabzieher (z.B. ARB Bearing Puller, Art. Nr. 0770001) oder Differentialkorb-Lagerabzieher
- Dornpresse oder hydraulische Presse

1 Einleitung

1.2.2 Materialbedarf

- Gewindedichtmittel für Verschraubungen unter Druck (z.B. LOCTITE #567 Teflon-Gewindedichtmittel)
- Schraubensicherungsmittel (z.B. LOCTITE #272)
- Fügemitel (z.B. LOCTITE #620)
- Ersatzdichtung oder Dichtungsmittel für die Differentialabdeckplatte
- Genügend Differentialöl zum Wiederbefüllen des Gehäuses (siehe *ARB Air Locker Bedienungs- und Servicehandbuch* für empfohlene Schmierstoffe)
- Seifenlauge zum Auffinden von undichten Stellen
- Eine Auswahl von Differentiallager-Distanzscheiben zur Einstellung der Vorspannung und des Zahnflankenspiels



2 Ausbau des vorhandenen Differentials

2.1 Aufbocken des Fahrzeugs

- Sichern Sie Ihr Fahrzeug auf einer Hebebühne. Wir empfehlen die Verwendung einer Chassis-Hebebühne. Dies ermöglicht ein Arbeiten in bequemer Höhe; Räder und Achsen werden entlastet, bleiben frei beweglich und können problemlos demontiert werden.
- Anschließend lösen Sie die Handbremse, legen den Leerlauf ein (bzw. "N" bei Automatikgetrieben), fixieren die Räder falls nötig und bocken das Fahrzeug auf.

2.2 Ablassen des Differentialöls

- Positionieren Sie einen Ölauffangbehälter unter dem Differential.
- Entfernen Sie die Ölablassschraube und lassen Sie das gesamte Differentialöl aus dem Differential ab.
- Wenn das Differentialöl komplett abgelassen ist, schrauben Sie die Ölablassschraube wieder fingerfest an, um Nachtropfen und Eintreten von Verschmutzungen zu vermeiden.

HINWEIS: Überprüfen Sie bei dieser Gelegenheit, ob sich Metallpartikel im Differentialöl oder auf dem Differentialgehäuseboden befinden. Sollte dies der Fall sein, deutet es auf Abnutzung von Lagern oder anderen Differentialkomponenten hin.

2.3 Ausbau des Differentials

- Entfernen Sie die Achsenden aus dem Differentialgehäuse entsprechend den Beschreibungen im Service-Handbuch Ihres Fahrzeugherstellers.

ANMERKUNG: Die Gummidichtungen können leicht beschädigt werden. Stützen Sie das Gewicht der Achsen ab, wenn Sie diese über die Kanten der Dichtungen ziehen.

ANMERKUNG: Einige Toyota-Achsen lassen sich leichter entfernen, indem das untere Kugelgelenk gelöst wird.

2 Ausbau des vorhandenen Differentials

HINWEIS:

Toyota-Achsenden sind mit einem Schnappingverschluss gesichert, die in der Regel nur einmal verwendet werden können. Halten Sie zwei dieser Schnappinge bereit, falls bei der Montage eine oder beide Verschlüsse beschädigt werden. Stellen Sie sicher, dass (falls notwendig) alle Bruchstücke der Verschlüsse entfernt werden und keine anderen Differentialkomponenten oder -dichtungen beschädigt werden können.

- Entfernen Sie die Antriebswelle.
- Entfernen Sie das Differential komplett.

2.4 Überprüfung des bisherigen Zahnflankenspiels

WICHTIG:

Die Durchführung des folgenden Arbeitsschritts ist als Vorsichtsmaßnahme zu verstehen, wird durch ARB aber nachdrücklich empfohlen. Einige Kegel-Tellerräder aus dem Zubehörhandel werden mit einem Zahnflankenspiel produziert, das von der Spezifikation des jeweiligen Fahrzeugherstellers abweicht. Obwohl Ihnen ARB empfiehlt, das Zahnflankenspiel gemäß den Angaben im Service-Handbuchs Ihres Fahrzeugherstellers einzustellen, möchten wir Ihnen raten, das gemessene Zahnflankenspiel zunächst mit den Herstellerangaben zu vergleichen. Messungen, die außerhalb der Herstellerempfehlungen liegen, können darauf hinweisen, dass diese Abweichungen für einen reibungslosen Betrieb des Differentials notwendig sind und beibehalten werden sollten. Bitte konsultieren Sie bei weiteren Fragen das Service-Handbuch Ihres Fahrzeugherstellers oder eine autorisierte ARB Fachwerkstatt in Ihrer Nähe.

- Schrauben Sie eine Messuhr mit verlängertem Messfühler an einen der Zähne des Tellerrads. Zugang zum Zahnrad des Tellerrads ist durch das Ölabflussloch möglich (s. Abb. 1)

2 Ausbau des vorhandenen Differentials



- Führen Sie einen großen flachen Schraubendreher oder Dorn durch eines der Achsendrohre, so dass diese zwischen Querbolzen und Gehäuse stecken und damit der Differentialkorb anhand des Querbolzens rotiert werden kann.
- Drehen Sie den Differentialkorb vorsichtig (mit dem Schraubendreher oder Dorn) in beide Richtungen und beobachten das maximale Spiel (Differenz des höchsten zum niedrigsten Messwert) am Messfühler. Dieser Wert wird als Zahnflankenspiel bezeichnet. Halten Sie dabei das Tellerrad und die Antriebsachse fest.
- Drehen Sie den Differentialkorb um 90° und überprüfen erneut Ihr Ergebnis.
- Notieren Sie das arithmetische Mittel Ihrer Messungen.

2.5 Ausbau des Differentialkorbs

- Entfernen Sie die Gleitachse (oder ADD-Einheit falls vorhanden) von der Seite des Differentialgehäuses.

ANMERKUNG:

Die Gleitachse sowie die Achsenden werden durch den gleichen Verschlussstyp gesichert. Zum Ausbau muss gegebenenfalls ein Gleithammer verwendet werden. Konsultieren Sie das Service-Handbuch Ihres Fahrzeugherstellers.

- Entfernen Sie alle Schrauben am Differentialgehäuse.
- Klopfen Sie das Differentialgehäuse vorsichtig auseinander und entfernen Sie den Differentialkorb.

2 Ausbau des vorhandenen Differentials

ARB empfiehlt, zu diesem Zeitpunkt die Öldichtungen von der tiefen Gehäusehälfte zu entfernen. Es wird eine Ersatzdichtung benötigt (Art. Nr. bei Toyota Australien #9031147012).

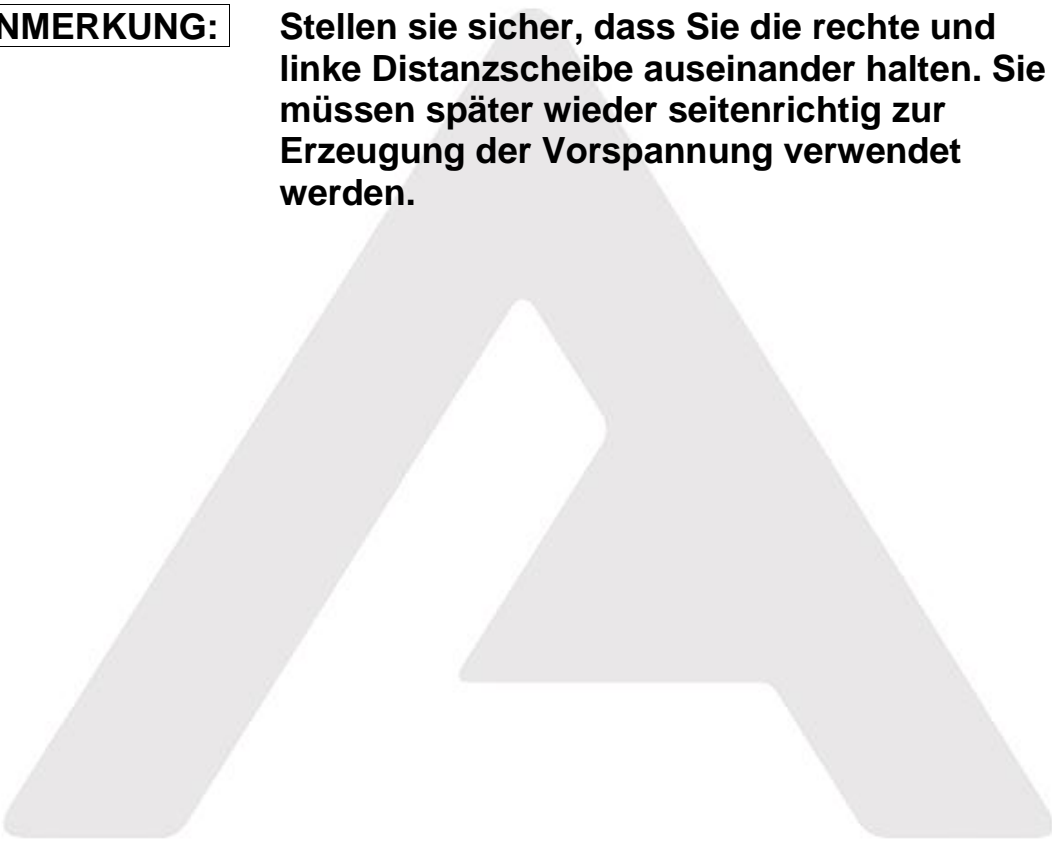
- Entfernen Sie mit einer Dornpresse vorsichtig die Lagerschalen und Distanzscheiben, indem Sie von außen auf die Distanzscheiben drücken.

ANMERKUNG:

Erhitzen der Differentialhälften (in einem Ofen oder mit einer Heißluftpistole) auf etwa 130 °C führt dazu, dass die Lagerschalen direkt herausfallen können.

ANMERKUNG:

Stellen sie sicher, dass Sie die rechte und linke Distanzscheibe auseinander halten. Sie müssen später wieder seitenrichtig zur Erzeugung der Vorspannung verwendet werden.



3 Einbau des Air Locker

3.1 Montage der Walzenlager

- Bestreichen Sie beide Lagerzapfen mit einer dünnen Schicht Hochdruck-Schmierfett.
- Pressen Sie eines der mitgelieferten konischen Walzenlager mit einer Dornpresse auf den Lagerzapfen, der sich gegenüber des Tellerradflanschs befindet (s. Abb. 2). Pressen Sie das Walzenlager so weit auf den Lagerzapfen, bis es eng anliegt.



- Drehen Sie den *Air Locker* um und pressen Sie das andere Walzenlager auf den Lagerzapfen der Tellerradseite des Differentials (Seite des Dichtringgehäuses). Pressen Sie das Walzenlager so weit auf den Lagerzapfen, bis es eng anliegt.

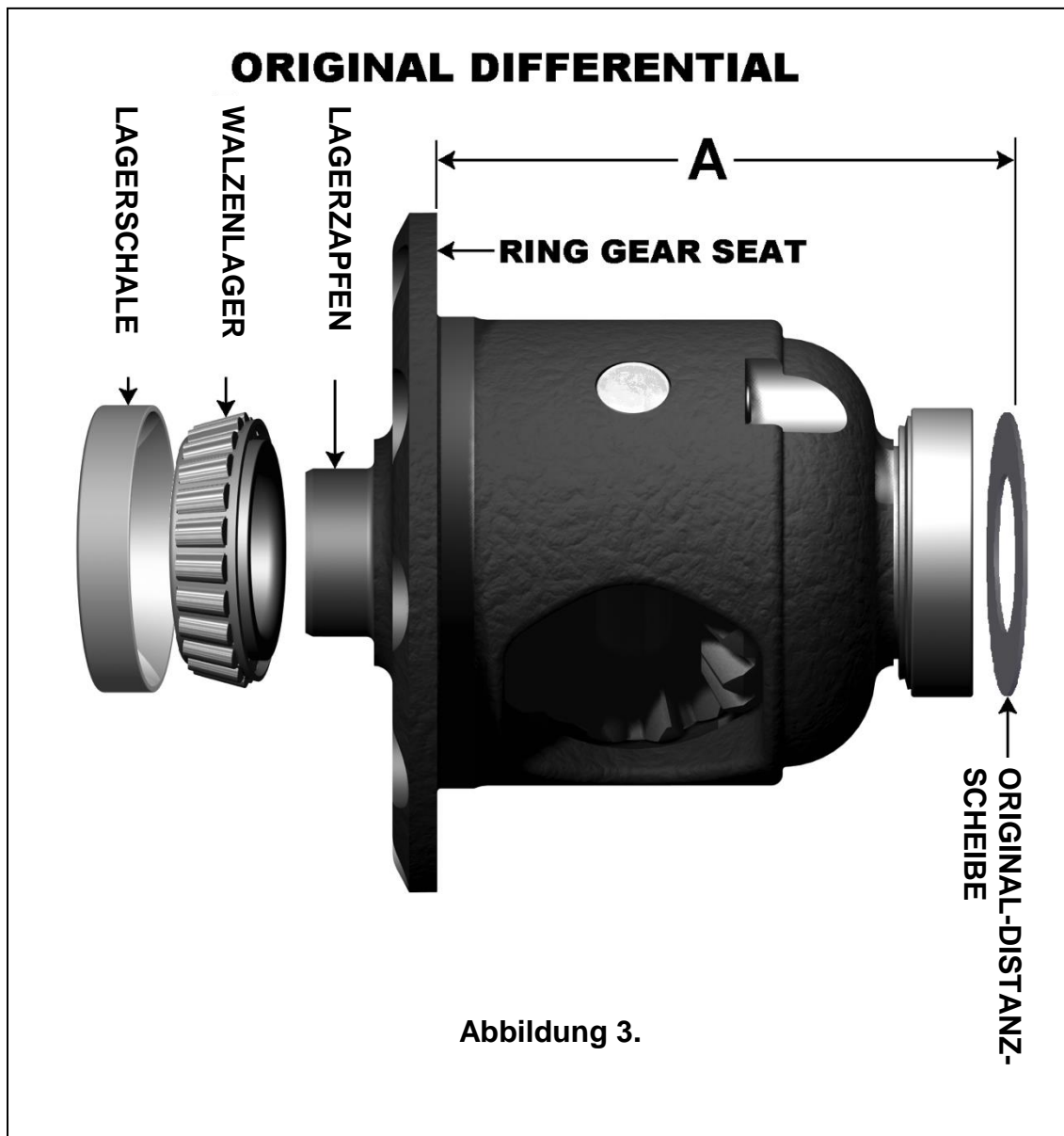
3.2 Abstimmung des Zahnflankenspiels

Zur Wiederherstellung der nötigen Vorspannung und des korrekten Zahnflankenspiels in Ihrem *Air Locker* müssen einige Messungen vorgenommen und daraus die Stärke der Distanzscheiben bestimmt werden.

- Spannen Sie das Original-Differential in einer Werkbank ein.
- Entfernen Sie die Schrauben, die das Tellerrad halten.

3 Einbau des Air Locker

- Um das Tellerrad vom Differentialkorb zu lösen, klopfen Sie mit Hilfe eines Plastik- oder Kupferhammers vorsichtig, kreisförmig auf das Tellerrad.



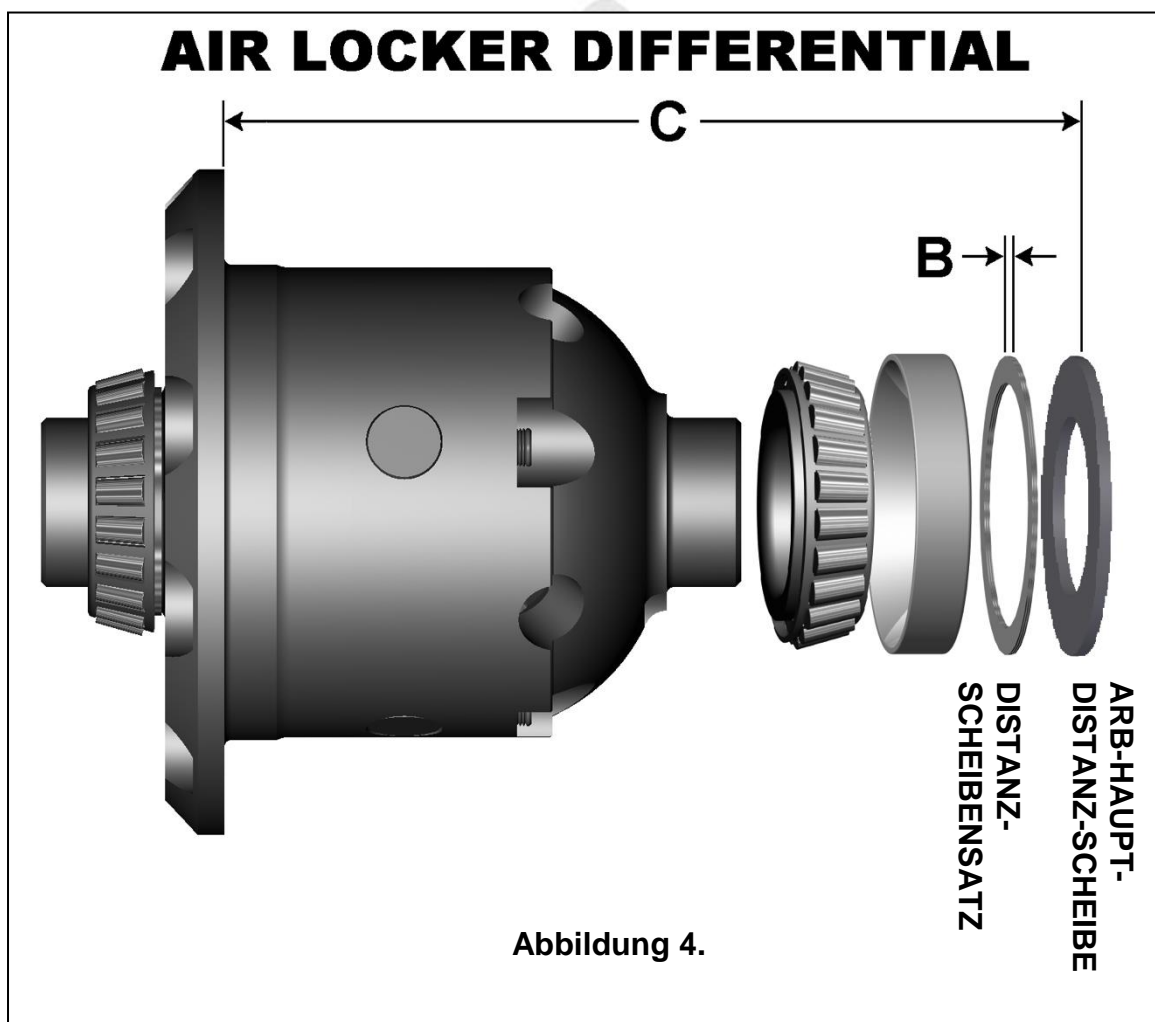
- Stecken Sie die Original-Lagerschale und die Original-Distanzscheibe auf das Walzenlager auf der rechten Seiten des Original-Differentials.
- Verwenden Sie einen Messschieber oder ein ähnlich akkurates Messverfahren (Messgenauigkeit sollte nicht größer als 0.04mm [0.0015"] sein), um den Abstand von der Außenseite der rechten Original-Distanzscheibe und der Innenseite des Tellerradsitzes zu messen (bezeichnet als 'A' in Abb. 3.) und halten Sie das Ergebnis als Abstand 'A' fest.

3 Einbau des Air Locker

ANMERKUNG: Stellen Sie sicher, dass Sie die Lagerschale verwenden, die ursprünglich von der rechten Seite stammte.

- Montieren Sie die neue Lagerschale und die 3mm starke ARB Haupt-Distanzscheibe (im Lieferumfang des Air Locker) auf der rechten Seite des Air Locker (s. Abb. 4). Messen Sie die Entfernung 'C'.

ANMERKUNG: Der Distanzscheibensatz 'B' sollte zu diesem Zeitpunkt nicht installiert sein.



- Halten Sie das Ergebnis als Abstand 'C' fest.

Die Stärke des Distanzscheibensatzes 'B' sollte so gewählt werden, dass die Entfernung 'C' am Air Locker gleich der Entfernung 'A' am existierenden Differential ist (Ungenauigkeit ca. 0.1mm [0.004"]).

3 Einbau des Air Locker

- Über folgende Formel kann die Stärke 'B' berechnet werden kann:

$$A - C = B \text{ (Stärke des Distanzscheibensatzes)}$$

ANMERKUNG: Wenn Ihre Kalkulation richtig ist, ergibt die Einsetzung Ihrer Daten in folgende Formel das Ergebnis Null.

$$A - B - C = \text{NULL}$$

- Stellen Sie einen Satz Distanzscheiben der Stärke 'B' zusammen. Verwenden Sie dazu die Distanzscheiben im Lieferumfang des Air Locker.
- Setzen Sie den Distanzscheibensatz zwischen die ARB Hauptdistanzscheibe und die Lagerschale.
- Messen Sie nochmals die Entfernung 'C' am Air Locker (jetzt unter Verwendung des Distanzscheibensatzes 'B') und stellen Sie sicher, dass das Ergebnis der Entfernung 'A' am Original-Differential entspricht.

ANMERKUNG: Führen Sie NIEMALS Veränderungen am Air Locker durch.

3.3 Montage des Tellerrads

- Bestreichen Sie den Tellerradansatz des *Air Locker* mit einer dünnen Schicht Hochdruck-Schmierfett, um ein Haften zu verhindern.
- Säubern Sie alle Bohrungslöcher und Schraubgewinde des Tellerrades sowie die elektrischen Kontaktflächen zwischen dem Tellerrad und dem Air Locker Flansch von Fremdstoffen.

ANMERKUNG: Abschleifen der Tellerradoberfläche vor der Montage mit einem flachen Ölstein entfernt sämtliche Unebenheiten um die Gewinde.

- Erhitzen Sie das Tellerrad in heißem Wasser oder in einem Ofen auf eine Temperatur zwischen 80 und 100°C [175 - 212°F], damit sich das Tellerrad leicht ausdehnt und sich leichter montieren lässt.

3 Einbau des Air Locker

ANMERKUNG:

VERWENDEN SIE ZUM ERHITZEN DES TELLERRADES NIEMALS EINE OFFENE FLAMME! Dies könnte die gehärtete Oberfläche des Tellerrades beschädigen und zu frühzeitigem Verschleiß oder Schäden führen.

- Trocknen Sie das Tellerrad und insbesondere die Schraublöcher mit Druckluft.
- Montieren Sie das Tellerrad auf dem Air Locker. Stellen Sie zuerst sicher, dass die Schraublöcher des Tellerrads und des Air Locker bündig übereinander liegen. Klopfen Sie dann kreisförmig mit einem Gummihammer das Tellerrad herunter. Versuchen Sie NICHT, das Tellerrad mit Schrauben zusammenzuziehen, da dies enormen Druck auf die Schrauben und das Tellerrad ausübt und diese verziehen könnte.
- Bestreichen Sie die Gewinde der Tellerrad-Schrauben mit hochtemperaturbeständigem Schraubensicherungsmittel, bevor Sie diese anbringen.
- Ziehen Sie die Schrauben des Tellerrades gleichzeitig (gegenüberliegende Schrauben im Wechsel), entsprechend dem von Ihrem Fahrzeughersteller festgelegten Drehmoment an.

3.4 Installation der Lagerbuchsen

- Erhitzen Sie die beiden Differentialgehäusehälften in einem Ofen oder mit einer Heißluftpistole auf etwa 130° bis 150°C auf, damit sich das Gehäuse ausdehnt.
- Stellen Sie sicher, dass die Lagerbuchsen (Abb. 6) und die Gehäusehälften sauber und frei von Verunreinigungen (z.B. Wasser, Schmutz, Metallspäne) sind.
- Bestreichen Sie die beiden Lagerbuchsen an den Außenseiten mit dem Füllmittel Loctite 620 (Abb. 5).
- Montieren Sie die beiden Lagerbuchsen mit Hilfe einer Dornpresse. Drücken Sie die Lagerbuchsen so fest an, dass sie fest ansitzen (Abb. 7 und 8).

HINWEIS :

Wenn die Gehäusehälften heiß genug sind, sollte die Montage der Lagerbuchsen mit minimalem Pressdruck möglich sein.

ANMERKUNG:

Nutzen Sie eine Fühlerlehre, um abzusichern, dass die Lagerbuchsen komplett anliegen.

3 Einbau des Air Locker



Abbildung 5.

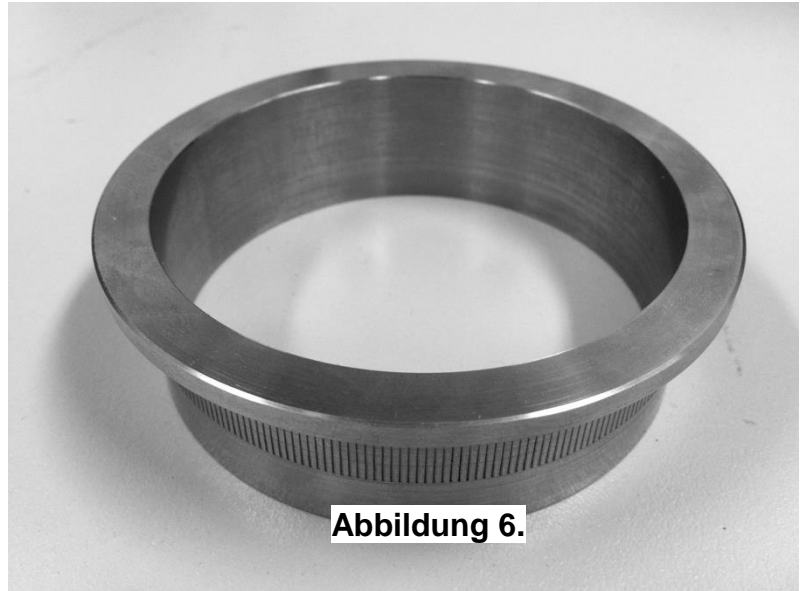


Abbildung 6.



Abbildung 7.

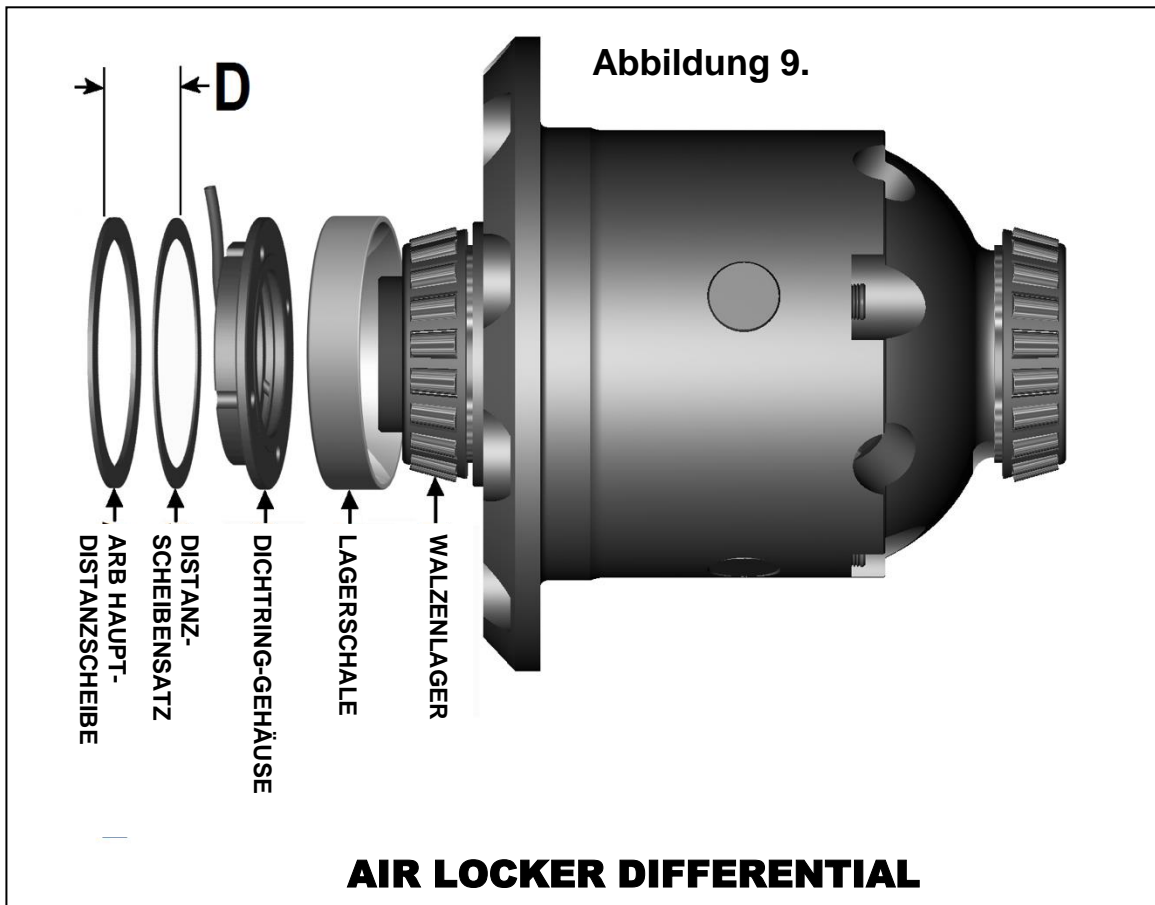
3 Einbau des Air Locker



3.5 Messungen zur Einstellung der Vorspannung

Zur Einstellung der korrekten Vorspannung an den Walzenlagern in Ihrem *Air Locker*, müssen einige Messungen vorgenommen werden. Damit wird die Stärke der Distanzscheiben zur Einstellung der Vorspannung ermittelt ('D' in Abbildung 9.)

3 Einbau des Air Locker



- Nehmen Sie die 3mm starke ARB Haupt-Distanzscheibe, stellen Sie einen Distanzscheibensatz der Stärke 'B' (Abb. 4) zusammen und setzen Sie ihn in die tiefe Hälfte des Gehäuses.
- Verwenden Sie eine Dornpresse und pressen Sie die korrekte Lagerschale in die gleiche tiefe Gehäusehälfte (bis es am Distanzscheibensatz anstößt)

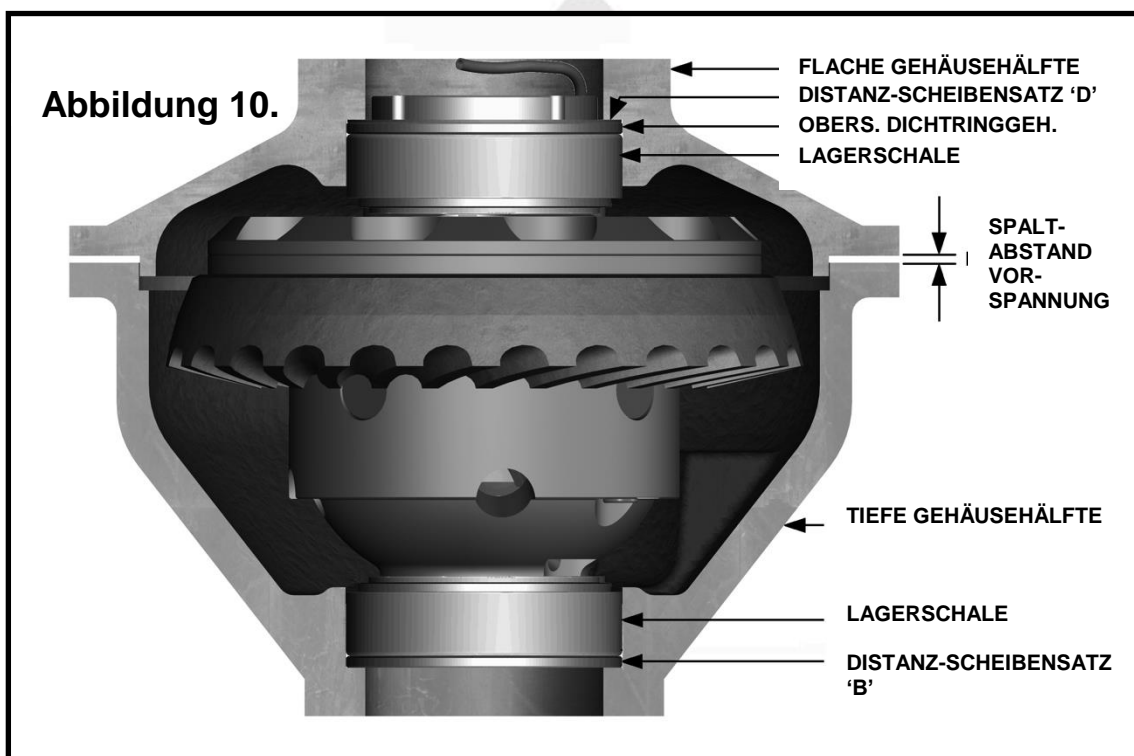
HINWEIS :

Sie sollten, wenn die Lagerschale fest genug angepresst wurde, nicht in der Lage sein, den Distanzscheibensatz unter der Lagerschale zu drehen.

- Während sich die tiefe Hälfte des Differentialgehäuses fest auf der horizontalen Oberfläche befindet, setzen Sie den Air Locker auf die Lagerschale in das Gehäuse.
- Biegen Sie das Luftröhrchen des Dichtringgehäuses so, dass es gerade weg vom Dichtringgehäuse zeigt.
- Nehmen Sie die verbleibenden Distanzscheiben aus dem *Air Locker* Distanzscheiben-Kit (im Lieferumfang) sowie die ARB Haupt-Distanzscheibe und messen Sie dessen Stärke.

3 Einbau des Air Locker

- Setzen Sie den kompletten Distanzscheibensatz auf den Lagerzapfen der Seite des Dichtringgehäuses.
- Setzen Sie das Dichtringgehäuse auf den Lagersitz in der flachen Hälfte des Differentialgehäuses (Distanzscheiben an der Gehäusewand).
- Verwenden Sie eine Dornpresse und pressen Sie die verbliebene Lagerschale auf den Grund der gleichen Gehäusehälfte (bis es fest am Dichtringgehäuse anliegt).
- Setzen Sie die flache Gehäusehälfte vorsichtig auf den *Air Locker*.
- Messen Sie den Spaltabstand zwischen den beiden Gehäusehälften mit einer Fühlerlehre. (s. Abb. 10.)



ANMERKUNG : Der Spaltabstand der Vorspannung sollte um das gesamte Gehäuse gleich groß sein. Falls dies nicht der Fall ist, positionieren Sie die Gehäusehälften um.

HINWEIS : Drücken Sie mit der Dornpresse alle Teile etwas zusammen. Die führt dazu, dass die Gehäusehälften eben aufsitzen.

- Ziehen Sie die Stärke des Spaltabstands von der Stärke des Distanzscheibensatzes ab, welches auf dem Dichtringgehäuse aufsitzt.
- Notieren Sie dieses Messergebnis als Axialspiel.

3 Einbau des Air Locker

3.6 Berechnung und Auswahl der Distanzscheiben zur Einstellung der Vorspannung

- Schlagen Sie im Service-Handbuch Ihres Fahrzeugherstellers nach und ermitteln Sie den für Ihr Fahrzeug angegebenen Wert der Vorspannung.

ANMERKUNG :

Falls im Service-Handbuch die Vorspannung nur in Drehmoment angegeben ist, verwenden Sie für die folgende Berechnung einen Vorspannungsmaß von 0.6mm [0.024"]. Sobald Sie das Gehäuse vollständig montiert haben und das finale Zahnflankenspiel (s. Abschnitt 3.12) ermitteln, sollten Sie sicherstellen, dass die Vorspannung korrekt eingestellt ist. Verwenden Sie dafür einen Drehmomentschlüssel und die für Ihr Fahrzeug angegebenen Werte.

- Addieren Sie angegebenen Vorspannung zu den mit der Fühlerlehre vorgenommenen Messungen des Axialspiels und ermitteln Sie damit die Distanzscheibenstärke 'D' (s. Abb. 9.)

VORSPANNUNG + AXIALSPIEL = Stärke des Distanzscheibensatzes

- Stellen Sie einen Distanzscheibensatz 'D' zusammen, der dem Messergebnis möglichst nahe kommt.

ANMERKUNG:

Setzen Sie keine Distanzscheiben zwischen Lagerschale und Lagersitz ein und nehmen Sie niemals Veränderungen am *Air Locker* vor.

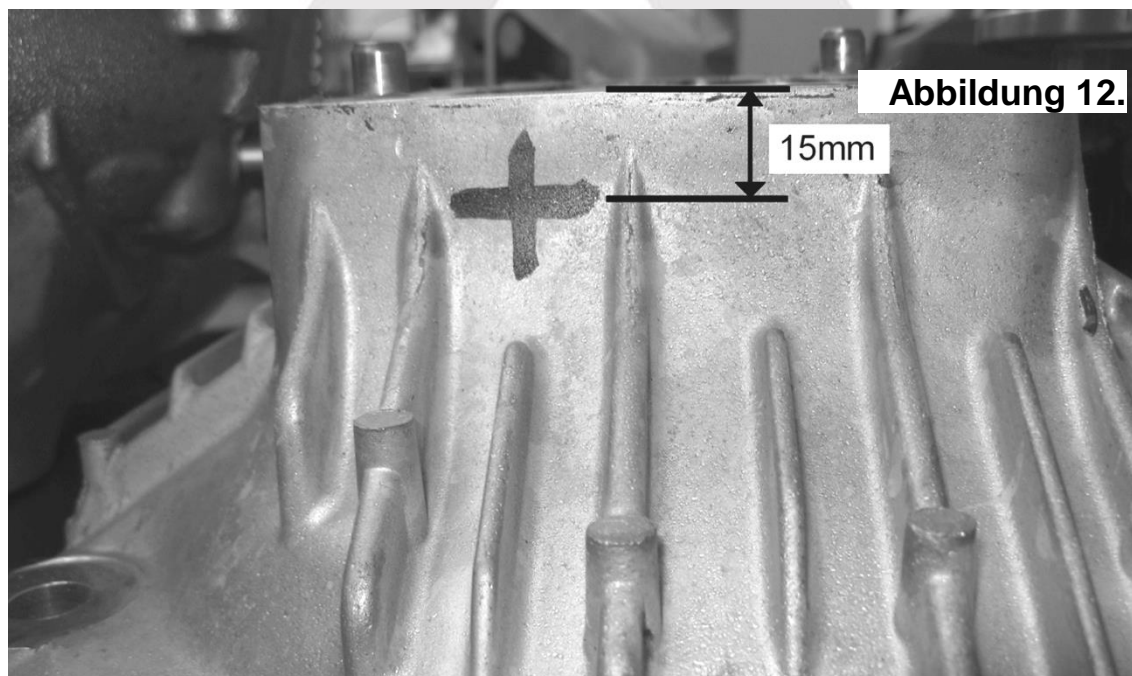
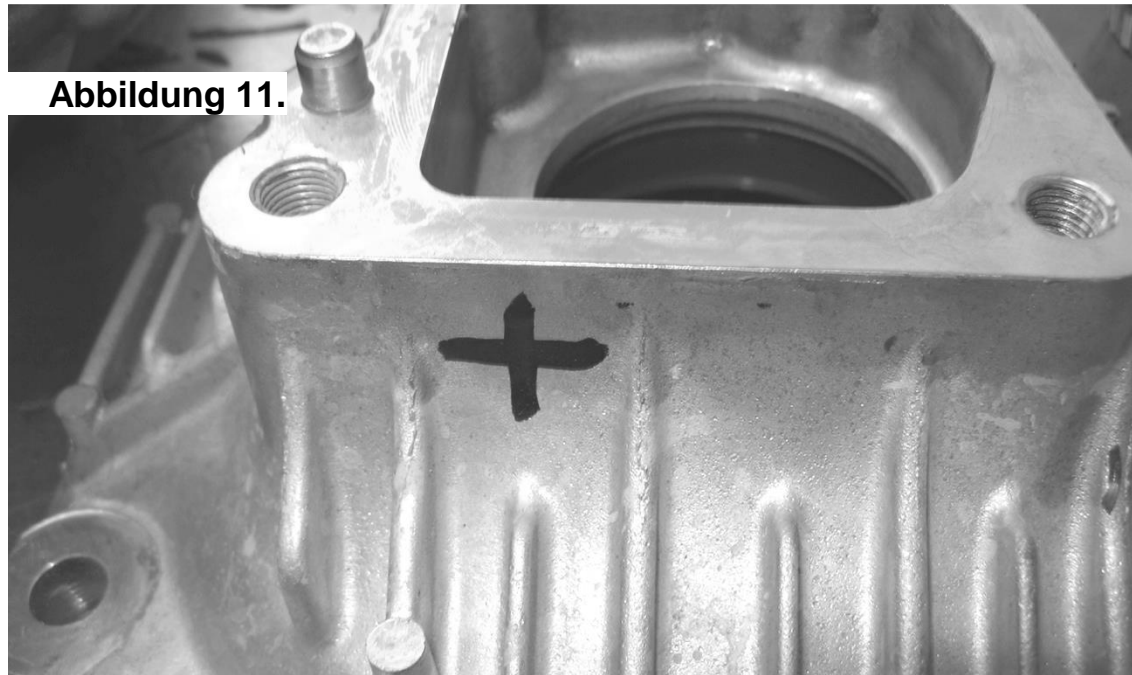
3.7 Bohren / Anbringen des Luftleitungsanschlusses

In das Innere des Differentialgehäuses muss ein Luftröhrchen geführt werden, um das Dichtringgehäuse mit dem Luftkompressor zu verbinden. Dazu müssen Sie einen Anschluss für eine Schottverschraubung an der Differentialgehäusewand anbringen.

- Entfernen Sie den Air Locker aus dem Gehäuse.

3 Einbau des Air Locker

- Pressen Sie die Distanzscheiben, das Dichtringgehäuse und die Lagerschale aus dem Lagersitz der flachen Gehäusehälfte.
- Markieren Sie an der flachen Gehäusehälfte einen Punkt, der sich an den in den Abb. 11 und 12 gezeigten Positionen befindet.



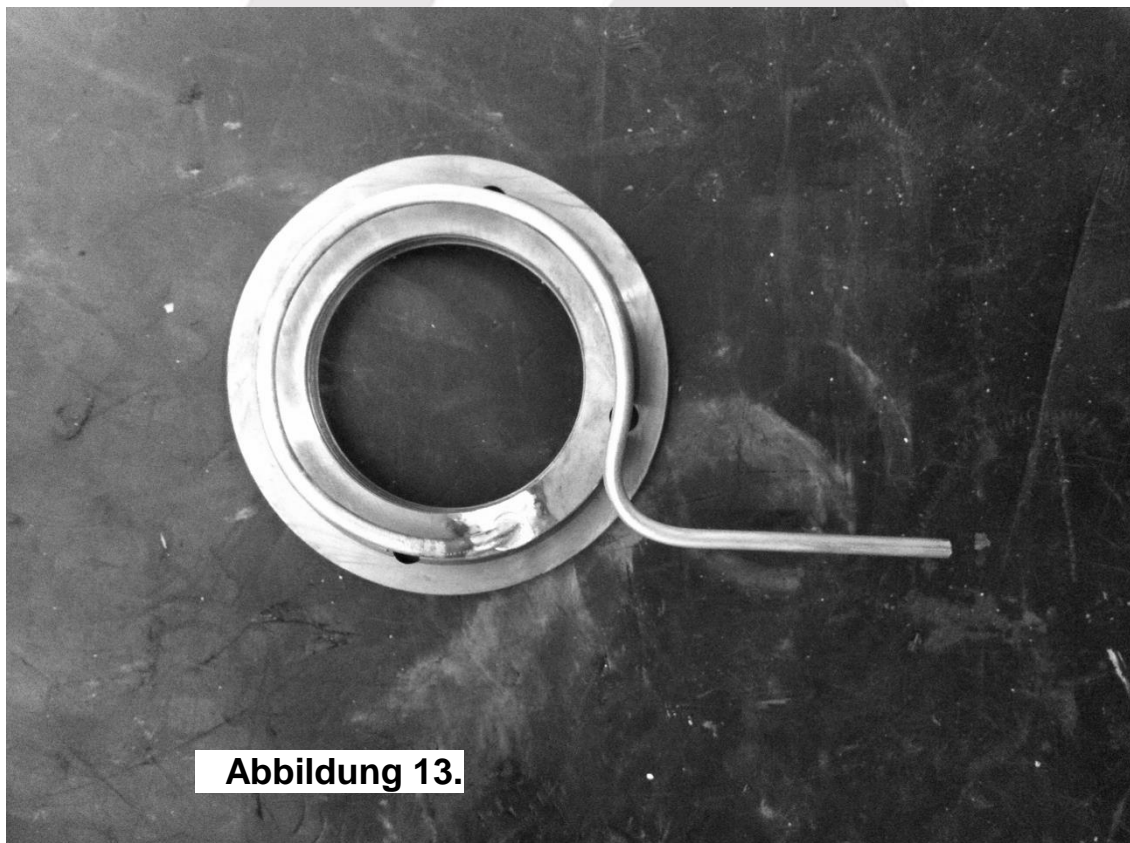
3 Einbau des Air Locker

ANMERKUNG: Zur Bestimmung der Position des Bohrlochs messen Sie von der Oberfläche (siehe in Abb. 12 oben) einen Abstand von 15mm [19/32"] und markieren eine horizontale Linie, auf der das Loch zentriert wird.

- Bedecken Sie den Bereich um den Lagersitz mit einem Tuch, um ihn vor Metallspänen zu schützen.
- Bohren Sie mit einem 11.2mm [7/16"] Bohrer von innen ein Loch durch das Differentialgehäuse.
- Schneiden Sie mit einem Gewindeschneider von außen ein 1/4" NPT Gewinde.
- Entfernen Sie alle scharfen Kantenteile von der Bohrung, die ins Gehäuse fallen könnten. Entfernen Sie vorsichtig das Tuch und überprüfen Sie mit Hilfe einer Lampe, dass keine Metallspäne ins Gehäuse gefallen sind.

3.8 Montage des Dichtringgehäuses

- Biegen Sie das Luftröhrchen so, dass es dem Profil in Abb. 13 folgt. Verwenden Sie zum Biegen keine scharfen Werkzeuge wie Zangen, am besten benutzen Sie dazu nur Ihre Hände.



3 Einbau des Air Locker

HINWEIS:

Die Verwendung von einem Gegenstück mit passendem Umfang erleichtert den Biegeprozess des Röhrchens erheblich.

- Schneiden Sie das Luftröhrchen auf einer Länge wie in Abb. 14 abgebildet ab und stecken Sie das Ende durch die Schottverschraubung.

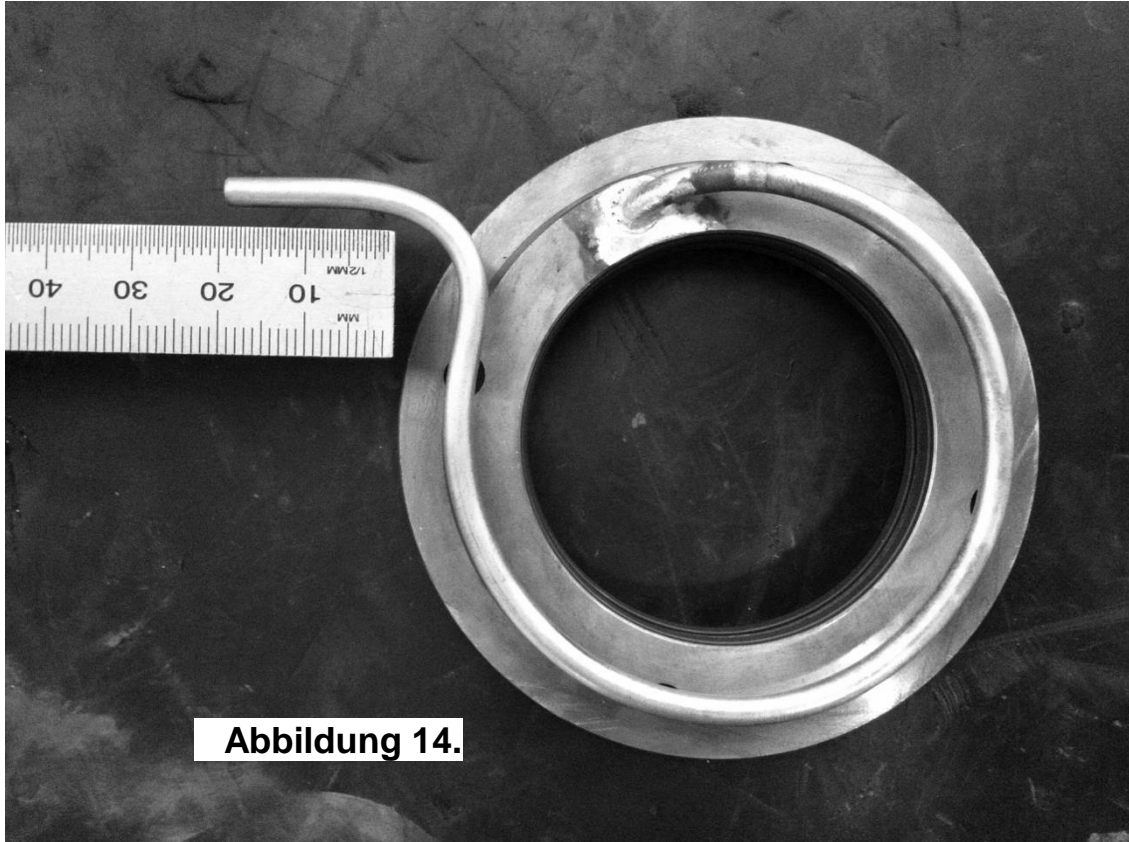


Abbildung 14.

- Stellen Sie sicher, dass das Luftröhrchen und die Nuten des Dichtringgehäuses frei von Verunreinigungen sind (z.B. Wasser, Schmutz, Metallspäne usw.).
- Inspizieren Sie die O-Ringe des Dichtringgehäuses (im Lieferumfang) auf Verschmutzungen oder Beschädigungen, die ggf. zu Leckstellen führen könnten.

ANMERKUNG:

Verbiegen Sie nicht das Luftröhrchen und beschädigen Sie nicht die Nuten der O-Ringe.

- Bestreichen Sie die O-Ringe großzügig mit Öl, bevor Sie diese einbauen. Setzen Sie sie danach in die Nuten des Dichtringgehäuses.

3 Einbau des Air Locker

ANMERKUNG: Bei der Montage der O-Ringe stellen Sie sicher, dass diese nicht verdreht werden. Dies könnte zu Abnutzung und Leckstellen führen.

- Montieren Sie den Distanzscheibensatz sowie das Dichtringgehäuse ('D' in Abb. 9) in der flachen Gehäusehälfte.
- Positionieren Sie das Dichtringgehäuse so, dass das Ende des Luftröhrchens durch die Bohrung für die Schottverschraubung zeigt (s. Abb. 15).



Abbildung 15.

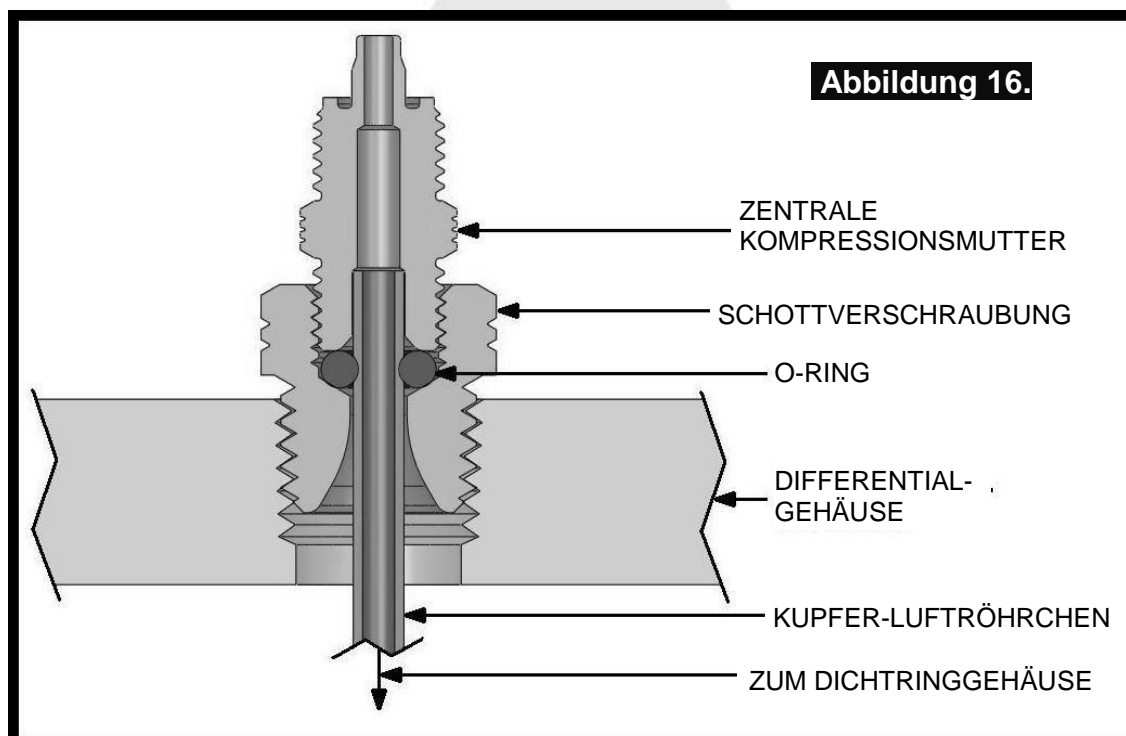
ANMERKUNG: Wenden Sie nicht übermäßig viel Kraft auf, da dies möglicherweise das Dichtringgehäuse beschädigt.

HINWEIS : Sie sollten nicht in der Lage sein, den Distanzscheibensatz unter der Lagerschale zu drehen.

3 Einbau des Air Locker

3.9 Installation der Schottverschraubung

- Streichen Sie die Schrauben der Schottverschraubung mit Gewindedichtmittel ein, um eine optimale Abdichtung zu erreichen.
- Schieben Sie die Schottverschraubung über das Luftröhrchen. Schrauben Sie den unteren Teil der Verschraubung in die Gewindebohrung und ziehen es fest.
- Entfernen Sie überstehendes Gewindedichtmittel von der Innen- und Außenseite des Differentialgehäuses.
- Schieben Sie den kleinen O-Ring von außen auf das kurze Ende des Luftröhrchens.
- Während Sie das Luftröhrchen weiterhin festhalten, schieben Sie die zentrale Kompressionsmutter (dabei das Ende mit dem engeren Gewinde voran) darauf und schrauben es handfest in die Schottverschraubung (siehe Abb. 16).



ANMERKUNG:

Ein übermäßiges Anziehen der zentralen Kompressionsmutter ist zum luftdichten Abdichten nicht notwendig und führt eher zu Beschädigungen am O-Ring, am Luftröhrchen oder am Gewinde der Kompressionsschraube.

3 Einbau des Air Locker

ANMERKUNG: Sichern Sie ab, dass sich das Luftröhrchen genau im Zentrum der Kompressionsmutter befindet, während Sie diese festziehen.

3.10 Abschließen der Montage

- Legen Sie die flache Gehäusehälfte kopfüber hin und setzen Sie den Air Locker auf das Dichtringgehäuse. Schieben Sie es vorsichtig auf die Lagerschale und in das Dichtringgehäuse. Führen Sie dabei eine vorsichtige Drehbewegung durch. Dadurch rasten die o-Ringe langsam ein.
- Rotieren Sie den Air Locker einige Male, um sicherzustellen, dass er sich frei und ohne Beeinträchtigungen bewegen kann.
- Verwenden Sie eine passende Dichtung oder Dichtmittel und montieren Sie vorsichtig die tiefe Gehäusehälfte über dem Air Locker.
- Schrauben Sie die Gehäusehälften zusammen.
- Überprüfen Sie, dass etwas Zahnflankenspiel zwischen Teller- und Antriebsrad besteht. Fehlendes Zahnflankenspiel wäre ein Indikator, dass die Distanzscheibenstärke nicht korrekt ist.
- Das Luftröhrchen des Dichtringgehäuses muss vorsichtig so gebogen werden, dass genügend Abstand zu allen beweglichen Teilen des Differentials besteht und keine Reibung an scharfen Kanten des Gehäuses entstehen kann (Abb. 15).

ANMERKUNG: Das Dichtringgehäuse kann etwas bewegt werden, indem es vorsichtig mit einem Körner durch das Ölabflussloch geklopft wird.

3.11 Überprüfung des Zahnflankenspiels

- Konsultieren Sie das Service-Handbuch Ihres Fahrzeugherstellers zur Ermittlung der korrekten minimalen/maximalen Zahnflankenspielwerte. Überprüfen Sie Ihren Messwert mit den Minimal/Maximal-Zahnflankenspiel-Werten im Service-Handbuch Ihres Fahrzeugherstellers. Ist das von Ihnen gemessene Zahnflankenspiel außerhalb der von Ihrem Fahrzeughersteller vorgeschriebenen Werte, muss das Differential erneut ausgebaut werden und das Zahnflankenspiel mit Hilfe der mitgelieferten Einstell-Distanzscheiben korrigiert werden.

3 Einbau des Air Locker

- Schrauben Sie eine Messuhr mit verlängertem Messfühler an einen der Zähne des Tellerrads. Zugang zum Zahnrad des Tellerrads ist durch das Ölabflussloch möglich (s. Abb. 17)



- Führen Sie einen großen flachen Schraubendreher oder Dorn durch eines der Achsendrohre, so dass diese zwischen Querbolzen und Gehäuse stecken und damit der Differentialkorb anhand des Querbolzens rotiert werden kann.
- Drehen Sie den Differentialkorb vorsichtig (mit dem Schraubendreher oder Dorn) in beide Richtungen und beobachten das maximale Spiel (Differenz des höchsten zum niedrigsten Messwert) am Messfühler. Dieser Wert wird als Zahnflankenspiel bezeichnet. Halten Sie dabei das Tellerrad und die Antriebsachse fest.
- Drehen Sie den Differentialkorb um 90° und überprüfen erneut Ihr Ergebnis.
- Notieren Sie das arithmetische Mittel Ihrer Messungen.

3.11.1 Korrektur des Zahnflankenspiels

ANMERKUNG: Dieser Schritt muss nur bei inkorrektem Zahnflankenspiel durchgeführt werden.

- Entfernen Sie die Schrauben, die die beiden Gehäuseseiten verbinden.

3 Einbau des Air Locker

- Stellen Sie das Gehäuse kopfüber auf die flache Gehäusehälfte. Heben Sie die tiefe Gehäusehälfte ab.
- Heben Sie den Air Locker aus dem Dichtringgehäuse heraus und setzen Sie ihn in die flache Gehäusehälfte.
- Entfernen Sie die Verschraubung der Schottverschraubung (Abb. 16).
- Lösen Sie das Luftröhrchen aus der Schottverschraubung.

ANMERKUNG: Dazu müssen Sie das Dichtringgehäuse ggf. etwas rotieren.

- Pressen Sie das Dichtringgehäuse sowie die Lagerschale aus der tiefen Gehäusehälfte heraus.
- Um das Zahnflankenspiel zu reduzieren, verringern Sie die Stärke des Distanzscheibensatzes 'B' (Abb. 4.) und erhöhen gleichzeitig die Stärke des Distanzscheibensatzes 'D' (Abb. 9.) um den gleichen Wert. Um das Zahnflankenspiel zu erhöhen, verfahren Sie in entgegengesetzter Weise.
- Montieren Sie nun wieder den Air Locker und bauen Sie das Differential genauso zusammen wie vorher.
- Überprüfen Sie das Zahnflankenspiel erneut.

3.12 Werkbanktest des Air Locker

- Testen Sie den *Air Locker* an der Werkbank: während Sie 620kPa [90 PSI] Druckluft in das Luftröhrchen des Dichtringgehäuses pressen, sollte der *Air Locker* einrasten.
- Überprüfen Sie alle Anschlussstellen und das Dichtringgehäuse auf Luftdichtigkeit.
- Drehen Sie den Differentialkorb, indem Sie am Kegelradritzel drehen und weiterhin Druckluft anliegt.

ANMERKUNG: Eine exakte Methode, auf Luftdichtigkeit zu prüfen, ist die Verwendung eines Absperrventils an der Luftdruckanzeige (ARB Art. Nr. 0770005, siehe Abb. 18). Sobald der Luftdruck von 620 KPA [90 PSI] aufgebaut ist, wird das Absperrventil verriegelt, der Druckluftschlauch entfernt und an der Luftdruckanzeige beobachtet, ob es zu einer Verringerung des Luftdrucks kommt.

3 Einbau des Air Locker



- Um Leckstellen zu finden, besprühen Sie die Schottverschraubung mit einer Seifenwasserlauge. An den Leckstellen sollten Luftblasen auftreten.

ANMERKUNG:

Sprühen Sie die Seifenwasserlauge nicht ins Innere des Differentials.

- Überprüfen Sie, dass alle undichten Stellen abgedichtet und festgezogen sind.
- Bauen Sie die Verschraubung auseinander, säubern Sie die Schraubgewinde und streichen Sie neues Gewindedichtmittel auf, falls die Undichtigkeit anhält.
- Falls Sie am Dichtringehäuse eine Undichtigkeit feststellen, montieren Sie es vorsichtig ab und setzen es passgenau wieder an. Beschädigen Sie dabei nicht die O-Ringe und überprüfen Sie, dass die O-Ringe bei der Installation nicht beschädigt wurden.

3.13 Wiedereinbau des Differentials

- Stellen Sie sicher, dass alle Öldichtungen, die Sie vom Differentialgehäuse abgenommen haben, wieder installiert oder ersetzt wurden.
- Pressen Sie die neue Ölersatzdichtung in die tiefe Gehäusehälfte (Art. Nr. bei Toyota Australien #9031147012).

3 Einbau des Air Locker

ANMERKUNG:

Arbeiten Sie vorsichtig und beschädigen Sie nicht die Lager an den Endstücken des Air Locker. Ein leichtes Hineinklopfen der Flanschstücke ist gegebenenfalls notwendig. In einigen Fällen muss eine leichte Anfasung der Achsenden erfolgen, um die Enden korrekt einzusetzen.

- Montieren Sie das Differential am Fahrzeug. Halten Sie sich an die Ausführungen im Service-Handbuch Ihres Fahrzeugherstellers.
- Montieren Sie die Achsen wieder im Gehäuse und klopfen Sie diese vorsichtig nach innen, bis die Verbindungsstücke korrekt verbunden sind.

ANMERKUNG:

Beschädigen Sie bei der Montage der Achsen nicht die Öldichtungen an den Achsflanschen.

- Montieren Sie die Bremsen und Räder entsprechend den Ausführungen im Service-Handbuch Ihres Fahrzeugherstellers.
- Verbinden Sie die Antriebsachse wieder.

4 Installation des Luftsystems

4.1 Einbau der Magnetspule

4.1.1 Einbau eines ARB Luftkompressors (Abb. 19.)

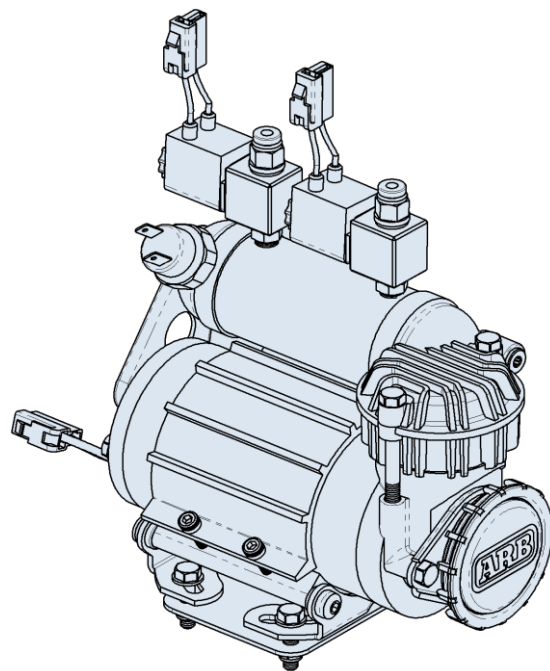
- Entfernen Sie einen der Verschlussstopfen vom 1/8" BSP-Anschluss des Kompressortanks.
- Bestreichen Sie das freie Ende des BSP Gewindenippels (1/8" X 1/8" BSP) mit Gewindedichtmittel.
- Stecken Sie die Magnetspule auf den Kompressoranschluss und ziehen Sie sie handfest an. Bringen Sie die Magnetspule so an, dass die anderen Kompressorteile nicht behindert werden.

ANMERKUNG: Wenn der *Air Locker* ausgeschaltet wird, stößt die Magnetspule Druckluft durch das kleine Loch in der schwarzen Verschlusskappe aus. Stellen Sie sicher, dass dieses Loch nicht blockiert wird.

- Stecken Sie den 5mm Bajonettverschluss in den Außenanschluss (bezeichnet mit "2") der Magnetspule und schrauben sie ihn handfest an.

Abbildung 19.

ARB
Luftkompressor



4 Installation des Luftsystems

4.1.2 Einbau einer alternativen Luftversorgung

Im Sinne einfacher Montage, guter Luftversorgung und hoher Systemstabilität Ihres/r Air Locker, empfiehlt ARB die Verwendung des Original ARB Luftkompressors. Solange alle folgenden Kriterien erfüllt sind, kann das *Air Locker* Luftsystem jedoch auch mit einer alternativen Luftversorgung verwendet werden:

- Erreichbarer Mindestdruck von 85PSI [586kPa].
- Die Luftversorgung sollte ausreichen, den/die Air Locker(s) in einem Vorgang aufzuladen, so dass keine Verzögerung entsteht, wenn ein oder zwei Differentiale gesperrt werden.

ANMERKUNG:

Um festzustellen, ob Ihre Luftversorgung genügend Druckluft produziert, schalten Sie Ihren Air Locker ein, schalten Sie ihn aus und schalten Sie ihn erneut ein. Wenn die alternative Luftversorgung diese Schritte durchführen kann, ohne neuen Druck zu erzeugen, ist die Kapazität ausreichend.

- Versorgung mit sauberer, trockener, rost- und staubfreier Luft
- Es muss ein 1/8" BSP Anschluss zum Anbringen der Air Locker Magnetspule vorhanden sein.
- Bringen Sie die Magnetspule in unmittelbarer Nähe der Luftversorgung an und sichern sie vor Vibrationen und Erschütterungen.
- Unter Verwendung von Gewindedichtmittel verbinden Sie die Luftversorgung mit dem 1/8" BSP Einlasskanal der Magnetspule (bezeichnet mit "1" an der Magnetspule).

WICHTIG:

ARB kann keine Garantie für Schäden an Ihrem *Air Locker* übernehmen, die sich auf den Gebrauch von alternativen Luftversorgungen (Druckluftzylindern usw.) zurückführen lassen. Bei Fragen zur Verwendung und Eignung alternativer Luftsysteme mit Ihrem *Air Locker* wenden Sie sich bitte an Ihren ARB Fachhändler.

4 Installation des Luftsystems

4.2 Verlegen und Sichern der Druckluftleitung

Die Verlegung der Druckluftleitung zwischen Luftversorgung (z. B. Kompressor) und Ihrem *Air Locker* hängt von Ihrem Fahrzeugtyp und der Position der Luftversorgung ab. Planen Sie die Verlegung vorausschauend und beachten Sie die folgenden Regeln:

- Beim Verlegen der Druckluftleitung von der Achse zu einem festen Punkt am Fahrzeug bedenken Sie bitte, dass sich die Achsen bewegen. Stellen Sie sicher, dass die Druckluftleitung auch dann noch genügend Bewegungsfreiheit hat, wenn das Fahrzeug komplett ein- bzw. ausfedert.
- Vermeiden Sie ein Durchhängen der Druckluftleitung unter dem Fahrzeug; sie könnte mit dem Untergrund in Kontakt kommen und sich an Steinen oder Ästen verfangen

ANMERKUNG:

Ein Befestigen der Druckluftleitung an einer der elastischen Bremsleitungen trägt der Bewegung der Achsen Rechnung und verhindert ein Verdrillen der Leitung.

- Bevor Sie die exakte Länge der Druckluftleitung zuschneiden, legen Sie sie in ihrer vollen Längen vom Kompressor zum Differential aus.
- Stellen Sie sicher, dass die Druckluftleitung nicht mit scharfen und scheuernden Gegenständen in Kontakt kommt. Dies führt zu frühzeitigem Verschleiß.
- Wickeln Sie die Druckluftleitung nicht um enge Krümmungen. Dies könnte die Leitung einknicken und die Luftzufuhr dämpfen oder blockieren.
- Achten Sie darauf, dass die Druckluftleitung nicht mit der Auspuffanlage Ihres Fahrzeugs in Verbindung kommen kann. Die extreme Hitzeeinwirkung würde zum Schmelzen der Leitung führen.
- Verlegen Sie die Druckluftleitung nicht länger als nötig. Je länger der Luftschlauch, desto öfter muss der Kompressor nachpumpen.
- Verwenden Sie zum Fixieren der Druckluftleitung ausreichend Kabelbinder.
- Schneiden Sie das Ende der Druckluftleitung, das an der Magnetspule angebracht wird, mit einem scharfen Messer auf die exakte Länge, um ein Einknicken des Kupfer-Luftröhrchens am Bajonettverschluss zu verhindern.

4 Installation des Luftsystems

ANMERKUNG:

Um die Druckluftleitung vom Bajonettverschluss der Magnetspule zu entfernen, gehen Sie wie folgt vor: drücken Sie die Druckluftleitung so weit wie möglich in das Anschlussstück und ziehen Sie den Flansch des Verschlusses nach außen. Ziehen Sie nun die Druckluftleitung aus dem Bajonettverschluss.

- Um die Druckluftleitung mit dem Bajonettverschluss der Magnetspule zu verbinden: drücken Sie die Druckluftleitung auf den Verschluss. Ziehen Sie den Flansch des Verschlusses nach außen und drücken Sie die Druckluftleitung fest in den Bajonettverschluss. Drücken Sie den Flansch nach innen und ziehen Sie anschließend noch vorsichtig am Druckluftschlauch, um ihn zu arretieren.

4.3 Verbinden der Schottverschraubung

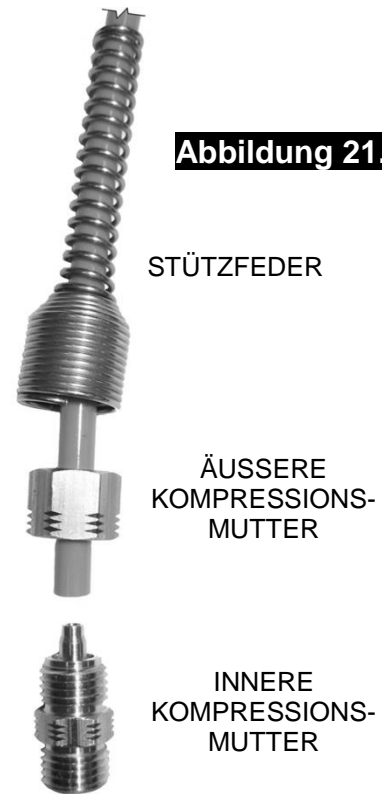
- Kürzen Sie den Druckluftschlauch mit einem scharfen Messer auf die richtige Länge.
- Schieben Sie die Stützfeder - mit dem schmalen Ende zuerst - auf den Druckluftschlauch (siehe Abb. 21).
- Schieben Sie die äußere Kompressionsmutter auf den Druckluftschlauch.
- Schieben Sie die Luftleitung auf die Klemmhülse und stellen Sie sicher, dass es bis zum Ende aufgeschoben wird.

4 Installation des Luftsystems

Abbildung 20.



Abbildung 21.



ANMERKUNG:

Falls das Einführen des Stützröhrchens zu schwierig ist, erwärmen Sie das Ende des Druckluftschlauches in einer Tasse mit kochendem Wasser und machen es so weicher.

- Schrauben Sie die äußere Kompressionsmutter fest, während Sie die innere Kompressionsmutter mit einem 3/8" Schlüssel festhalten. Das Luftröhrchen ist nun mit der inneren Kompressionsmutter verbunden.

ANMERKUNG:

Die äußere Kompressionsmutter zieht bis zu einem Fixpunkt an. Ein übermäßiges Anziehen trägt nicht zur besseren Abdichtung bei.

- Schieben Sie die Stützfeder über die äußere Kompressionsmutter.
- Sichern Sie alle losen Bereiche des Druckluftschlauches mit Kabelbindern.

5 Einbau und Anschluss der elektrischen Anlage

5.1 Einbau der Kontrollschalter

Die *Air Locker* Kontrollschalter können im Fahrzeug problemlos in einen 21mm x 36.5mm [0.83" x 1.44"] Schalterausschnitt eingebaut werden.

ANMERKUNG: Die Kontrollschalter müssen korrekt eingebaut und verkabelt werden. Erst danach wird die Schalterabdeckung darüber gesteckt. Bitte beachten Sie, dass die Schalterabdeckung im Nachhinein nur sehr schwer zu entfernen ist.

Aus Sicherheitsgründen sollten die *Air Locker* Kontrollschalter an einer Stelle angebracht werden, die vom Fahrer leicht erreichbar ist. Beachten Sie die folgenden Punkte:

- Die Kontrollschalter MÜSSEN fest angebracht werden und sollten während des Fahrzeugbetriebs niemals lose vom Kabelbaum hängen.
- Die Kontrollschalter sollten vom Fahrer leicht erreichbar sein. Idealerweise sollten die Schalter so angebracht werden, dass eine Bedienung ohne größere Bewegung oder Ablenkung vom Fahren möglich ist.
- Die Kontrollschalter sollten so angebracht werden, dass der Fahrer problemlos erkennen kann, ob die Schalter ein- oder ausgeschaltet sind.
- Die Kontrollschalter sollten an einer Stelle angebracht werden, bei der eine unbeabsichtigte Bedienung durch den Fahrer oder Beifahrer ausgeschlossen ist.
- Die Position des Schalterausschnittes sollte eine Mindesttiefe von 50mm [2"] für die Kontrollschalter des *Air Locker* aufweisen.
- Die Kontrollschalter sollten an einer Stelle angebracht werden, wo sie keiner Feuchtigkeit ausgesetzt werden (z. B. nicht im unteren Bereich der inneren Türverkleidung).
- ARB empfiehlt, den *Air Locker* Gefahrenaufkleber (ARB Art. Nr. 210101) in unmittelbarer Schalternähe gut sichtbar anzubringen.

5 Einbau und Anschluss der elektrischen Anlage

ANMERKUNG: Falls keine geeignete Einbaustelle in Ihrem Armaturenbrett vorhanden ist, kann bei Ihrem ARB Air Locker Händler eine spezielle Schalterhalterung (geeignet für 1, 2 oder 3 Schalter) erworben werden (siehe Abb. 22.).



5.2 Anschluss der Kontrollschalter

5.2.1 Anschluss an den ARB Luftkompressor

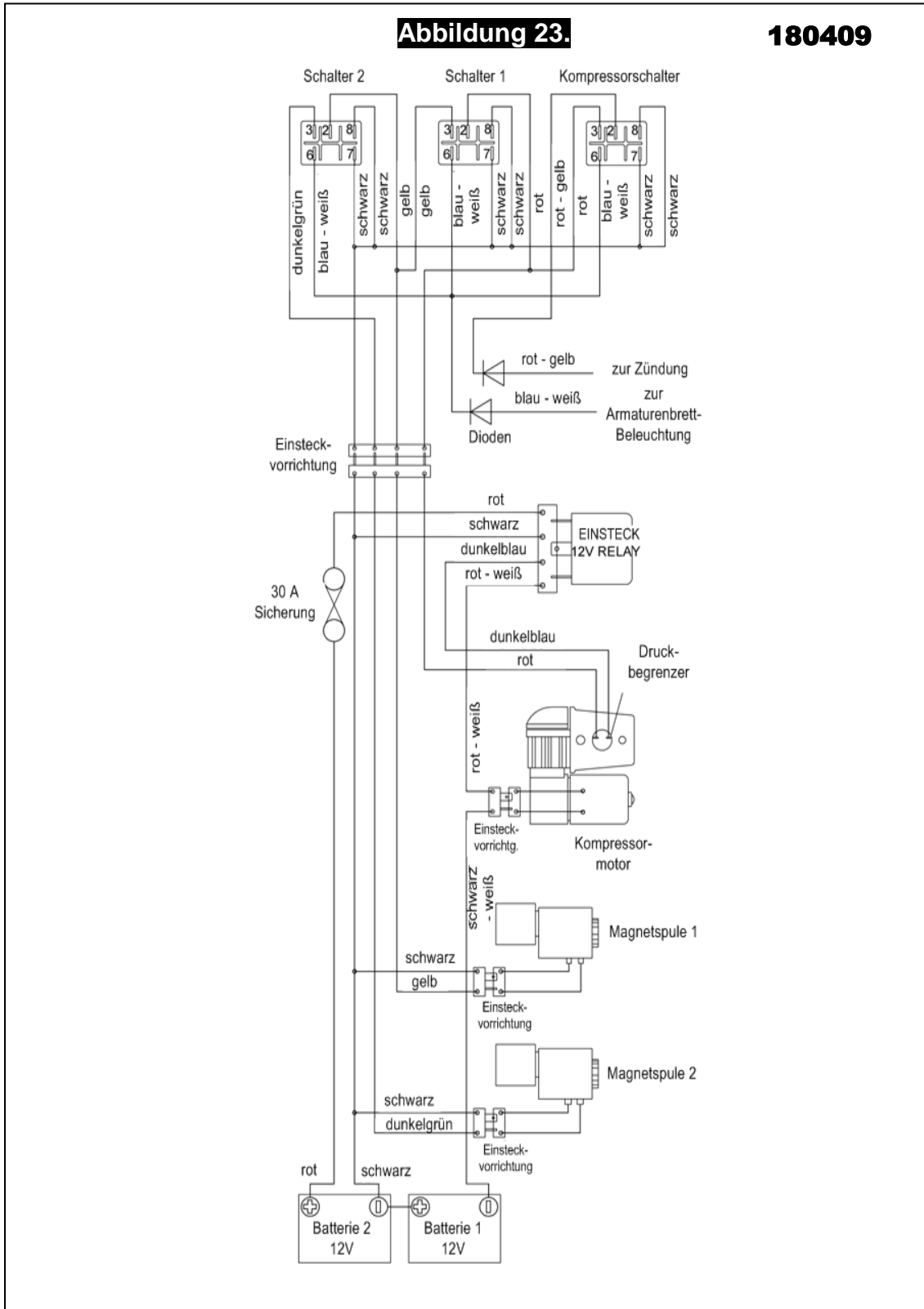
Wenn Sie die *Air Locker* Kontrollschalter und Magnetspule(n) mit dem ARB Luftkompressor verbinden, können alle erforderlichen Anschlusskabel direkt vom mitgelieferten Kabelbaum abgezweigt werden (siehe Abb. 23).

ANMERKUNG: Der Schaltplan 180409 ist beispielhaft abgebildet. Details zur Installation und Einstellung Ihres ARB Luftkompressors finden Sie in dessen Einbauanleitung.

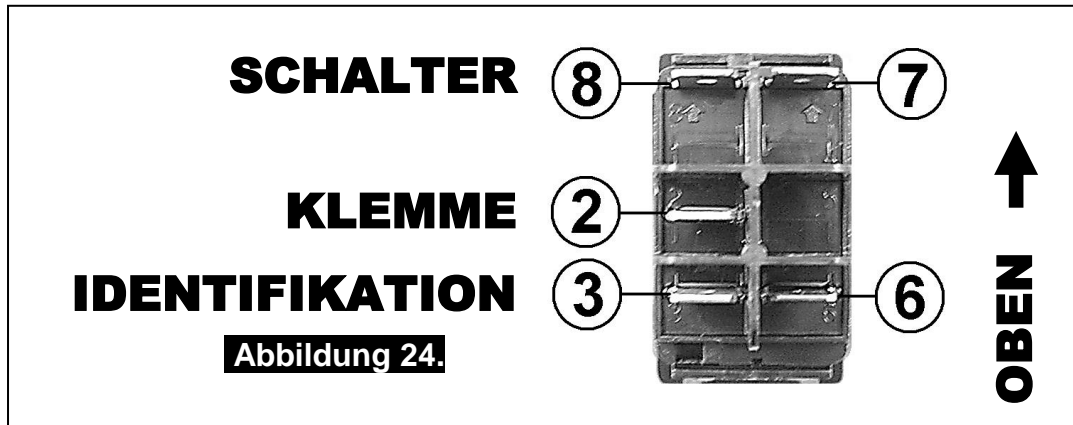
5 Einbau und Anschluss der elektrischen Anlage

Abbildung 23.

180409



5 Einbau und Anschluss der elektrischen Anlage



5.2.2 Anschluss an eine alternative Luftversorgung

Wenn Sie die *Air Locker* Kontrollschalter mit einer alternativen Luftversorgung verbinden, sollten abhängig davon, ob Sie einen oder zwei *Air Locker* in Ihrem Fahrzeug anschließen, die Schalter gemäß den Schaltplänen in den Abbildungen 25. und 26. verkabelt werden.

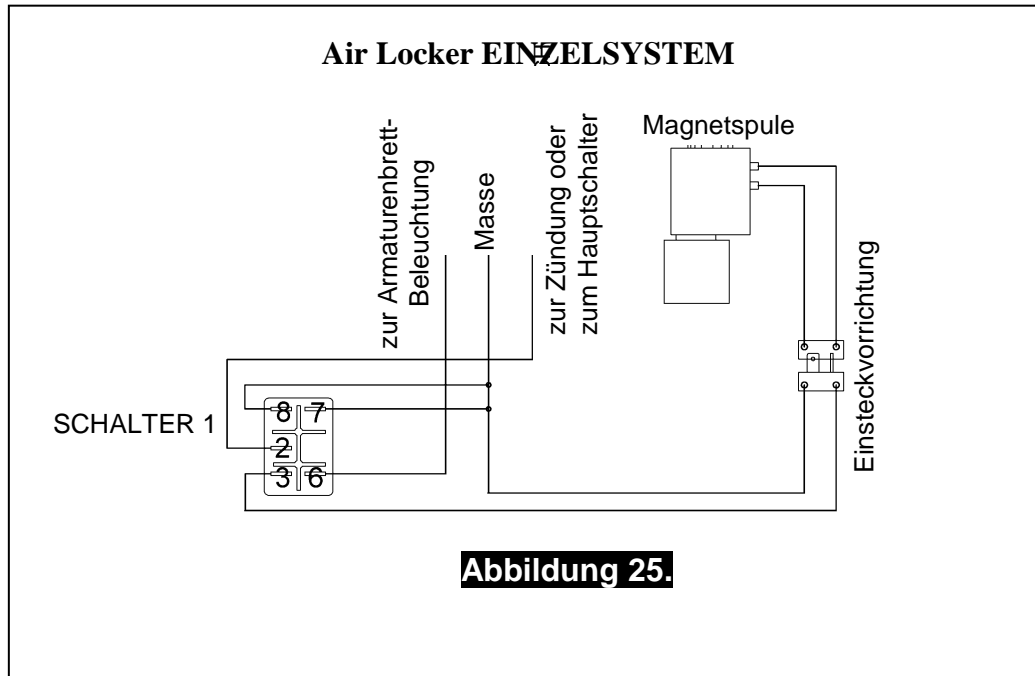
5.2.2.1 Anschluss eines *Air Locker* Einzelsystems

- Wenn Sie nur einen *Air Locker* in Ihrem Fahrzeug installieren, sollte der Kontrollschalter und die Magnetspule in Übereinstimmung mit Abbildung 25. verkabelt werden. Dabei ist es unerheblich, ob Sie den *Air Locker* an der Vorder- oder Hinterachse eingebaut haben.
- Stecken Sie die entsprechende Schalterabdeckung (z.B. 'FRONT' = Vorderachse oder 'REAR'=Hinterachse) auf den Kontrollschalter.

ANMERKUNG:

Verwenden Sie Abbildung 24. zum korrekten Anschließen des Schalters.

5 Einbau und Anschluss der elektrischen Anlage



5.2.2.2 Anschluss eines *Air Locker* Doppelsystems

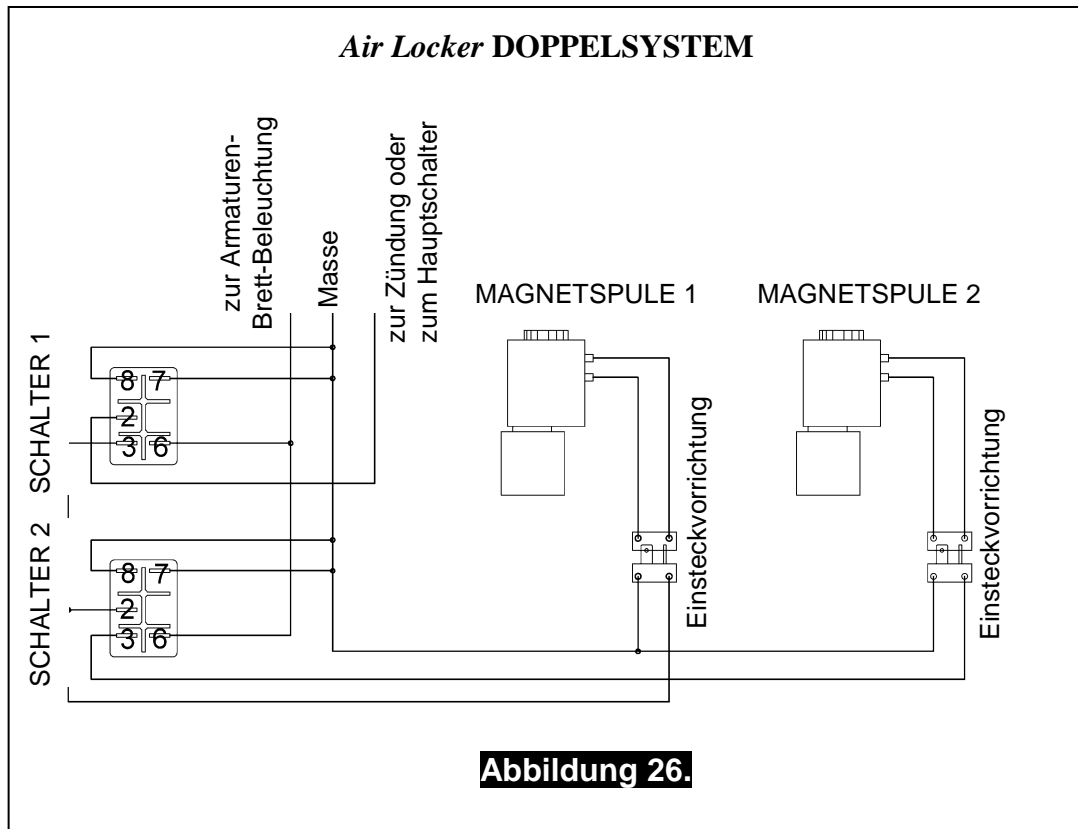
- Wenn Sie zwei *Air Locker* in Ihrem Fahrzeug installieren, sollten die Kontrollschalter und Magnetspulen in Übereinstimmung mit Abbildung 26. verkabelt werden. Aus Sicherheitsgründen erlaubt diese Konfiguration ein Einschalten von MAGNETSPULE 2 nur dann, wenn MAGNETSPULE 1 bereits eingeschaltet ist.
- Stecken Sie die "REAR AIR LOCKER" (*Air Locker* Hinterachse) Schalterabdeckung auf SCHALTER 1 und die "FRONT AIR LOCKER" (*Air Locker* Vorderachse) Schalterabdeckung auf SCHALTER 2.

ANMERKUNG:

Verwenden Sie Abbildung 24. zum korrekten Anschließen der Kontrollschalter.

- Schalten Sie MAGNETSPULE 1 mit dem Druckluftschlauch, der zum *Air Locker* der Hinterachse führt, und MAGNETSPULE 2 mit dem Druckluftschlauch, der zum *Air Locker* der Vorderachse führt, zusammen.

5 Einbau und Anschluss der elektrischen Anlage



6 Test und Abschließen der Montage

6.1 Dichtheitsprüfung

- Parken Sie Ihr Fahrzeug und stellen Sie den Motor ab. Schalten Sie die Luftversorgung an und warten Sie, bis voller Druck aufgebaut ist.

ANMERKUNG: Wenn der/die *Air Locker* ausgeschaltet ist/sind, sollte sich die Luftversorgung (z. B. Kompressor) auch über längere Zeit nicht wiederaufpumpen müssen. Ein periodisches Wiederaufpumpen, ohne dass der *Air Locker* angeschaltet ist, weist auf eine undichte Stelle am Magnetspulenanschluss oder am Dichtungsring des Kompressortanks hin.

- Schalten Sie den/die *Air Locker* ein.
- Der Kompressor sollte sich innerhalb einer Zeitspanne von mindestens 15 Minuten nicht wieder aufpumpen müssen. Sollte sich die Luftversorgung dennoch nachpumpen müssen, weist dies auf eine undichte Stelle im System hin.

ANMERKUNG: Wenn Sie anstatt eines Kompressors eine alternative Luftversorgung (z. B. Druckluftzylinder oder Luftpumpe mit Riemenantrieb) verwenden, muss das dem Magnetspulenanschluss vorgelagerte Luftsystem mit einem Manometer und in Reihe geschalteten Absperrventilen auf undichte Stellen geprüft werden.

- Ist eine undichte Stelle vorhanden, besprühen Sie alle Luftanschlüsse mit Seifenlauge oder Lecksuchspray, während der Kompressor voll aufgepumpt ist. An undichten Stellen sollten sich Luftblasen bilden.
- Überprüfen Sie, dass alle Verschraubungen ordnungsgemäß festgezogen sind.
- Bauen Sie die Anschlüsse auseinander, säubern Sie die Gewinde und tragen Sie erneut Gewindedichtmittel auf, wenn die Undichtigkeit anhält.

6.2 Prüfung des Air Locker Betriebs

Um zu überprüfen, dass das Luftsystem, die Elektrik und Ihr *Air Locker* Differential korrekt funktionieren, gehen Sie folgendermaßen vor:

6 Test und Abschließen der Montage

- Heben Sie Ihr Fahrzeug mit einer Hebebühne so weit an, dass sich die Räder frei drehen können
- Lösen Sie die Handbremse, schalten Sie in den Leerlauf (Gang ‚N‘ bei Automatikgetrieben) und schalten Sie den *Air Locker* aus.
- Schalten Sie die Zündung Ihres Fahrzeugs an OHNE den Motor zu starten. Das große Kontrollleuchten-Symbol des *Air Locker* Kontrollschalters sollte nicht aufleuchten.
- Schalten Sie den Kompressor (oder alternative Luftversorgung) an.
- Drehen Sie ein Rad mit der Hand.
- Schalten Sie den *Air Locker* am Kontrollschalter ein. Das große Kontrollleuchtensymbol auf der Schalterabdeckung sollte aufleuchten.
- Drehen Sie das gleiche Rad noch einmal.
- Beide Räder sollten sich jetzt zusammen in die gleiche Richtung drehen.
- Schalten Sie den *Air Locker* Kontrollschalter erneut aus.
- Drehen Sie das gleiche Rad noch einmal.
- Die Räder sollten sich erneut in entgegengesetzte Richtungen drehen.

6.3 Abdichten und Auffüllen des Differentialöls

ANMERKUNG: Schlagen Sie im *ARB Air Locker Bedienungs- und Servicehandbuch* unsere Empfehlungen für Differentialöle nach.

- Füllen Sie das Differentialöl bis zum Kontrollloch wieder auf.
- Drehen Sie den Differentialkorb zweimal um die eigene Achse.
- Überprüfen Sie erneut den Ölstand und füllen Sie gegebenenfalls Differentialöl nach.
- Ersetzen Sie den Einfüllstutzen. Verwenden Sie vor dem Einschrauben des Schraubverschlusses Gewindedichtmittel.
- Säubern Sie das Differentialgehäuse sorgfältig von allen Verschmutzungen.

6 Test und Abschließen der Montage

6.4 Checkliste nach der Montage

Nachdem die Montage des *Air Locker* abgeschlossen ist, empfehlen wir Ihnen, die folgende Checkliste durchzugehen und sicher zu stellen, dass Sie keinen dieser wichtigen Einbauschritte ausgelassen haben:

- Das Luftsystem ist auf Dichtigkeit überprüft worden.
- Bei den Schrauben des Tellerrades ist Schraubensicherungsmittel verwendet worden.
- Alle Verschraubungen sind mit einem fehlerfreien Drehmomentschlüssel entsprechend den Angaben im Service-Handbuch Ihres Fahrzeugherstellers angezogen worden.
- Das Differentialöl entspricht den Empfehlungen von ARB und wurde vollständig aufgefüllt.
- Alle Druckluftleitungen und Verkabelungen sind ordnungsgemäß verlegt und mit Kabelbindern gesichert worden.
- Die Kontrollschalter sind so angebracht worden, dass sie bequem vom Fahrer bedient und nicht versehentlich eingeschaltet werden können.
- Die Kontrollschalter funktionieren korrekt und leuchten auf, wenn der *Air Locker* eingeschaltet ist.
- Alle Fahrer, die den *Air Locker* benutzen, haben das *ARB Air Locker Bedienungs- und Servicehandbuch* vollständig gelesen und verstanden.
- Der *Air Locker* Warnaufkleber befindet sich in unmittelbarer Nähe des Kontrollschalters.

INSTALLATION DURCH: _____

INSTALLATIONSdatum: _____

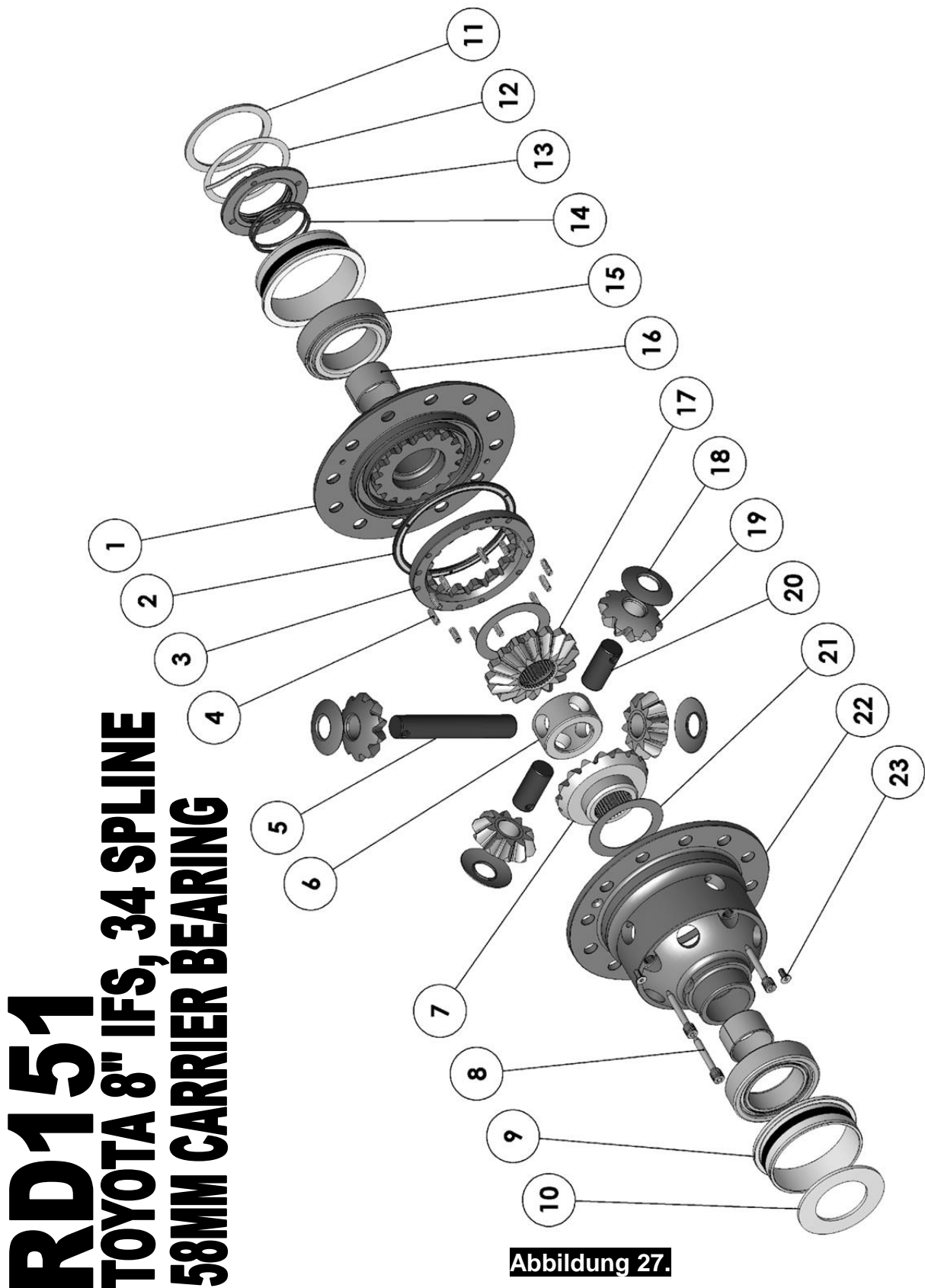
KILOMETERSTAND: _____

ARB AIR LOCKER SERIENNR.: _____



7 Teileliste

7.1 Explosionszeichnung (siehe detaillierte Teileliste umseitig)



7 Teileliste

7.2 Detaillierte Teileliste

(siehe Explosionszeichnung in Abb. 27.)

AIR LOCKER MODELL Nr. :		RD151	
Teil Nr.	Menge	Beschreibung	Art. Nr.
1	1	ZYLINDERKAPPE	027341
2	1	VERBUNDDICHTUNG	160703
3	1	SCHIEBEZAHNRAD	050804
4	12	GEGENFEDER	150113
5	1	LANGER BOLZEN	060204
6	1	CENTERBLOCK	070201
7	1	PLANETENRAD ANTRIEBSWELLE	728H191 **
8	3	HALTEPIN	120601
9	2	LAGERBUCHSE	190104
10	1	3mm HAUPT-DISTANZSCHEIBE	150356
11	1	HAUPT-DISTANZSCHEIBE	150305
12	1	DISTANZSCHEIBENSATZ	SHK009
13	1	DICHTRINGGEHÄUSE	081805
14	2	O-RING DES DICHTRINGGEHÄUSES	160207
15	2	WALZENLAGER	160119
16	2	BUCHSE	160805
17	1	PLANETENRAD ANTRIEBSWELLE	728H191 **
18	4	ANLAUFSCHEIBE	151110
19	4	AUSGLEICHSRAD	728H191 **
20	2	KURZER BOLZEN	060403
21	2	ANLAUFSCHEIBE	151010
22	1	DIFFERENTIALGEHÄUSE	013041
23	2	ANGESENKTE SCHRAUBE	200213
*	1	LUFTRÖHRCHEN (5mm Durchmesser x 6m Länge)	170301
*	1	SCHOTTVERSCHRAUBUNG, O-RING	170111
*	1	BAJONETTVERSCHLUSS, 5mm (R1 5 1/8")	170201
*	1	MAGNETSPULE (12V)	180103
*	10	KABELBINDER	180301
*	1	KONTROLLSCHALTER	180209
*	1	KONTROLLSCHALTERABDECKUNG 'FRONT'	180210
*	1	AUFKLEBER	210102
*	1	WARNSCHILD	210101
*	1	BEDIENUNGS- UND SERVICEHANDBUCH	210200
*	1	EINBAUANLEITUNG	2102151

* In Explosionszeichnung nicht eingezeichnet.

** Nur als komplettes 6-Gangset erhältlich

Art. Nr. 2102151

Letzte Änderung 22/07/2015

Copyright © 2013 by ARB Corporation Limited

