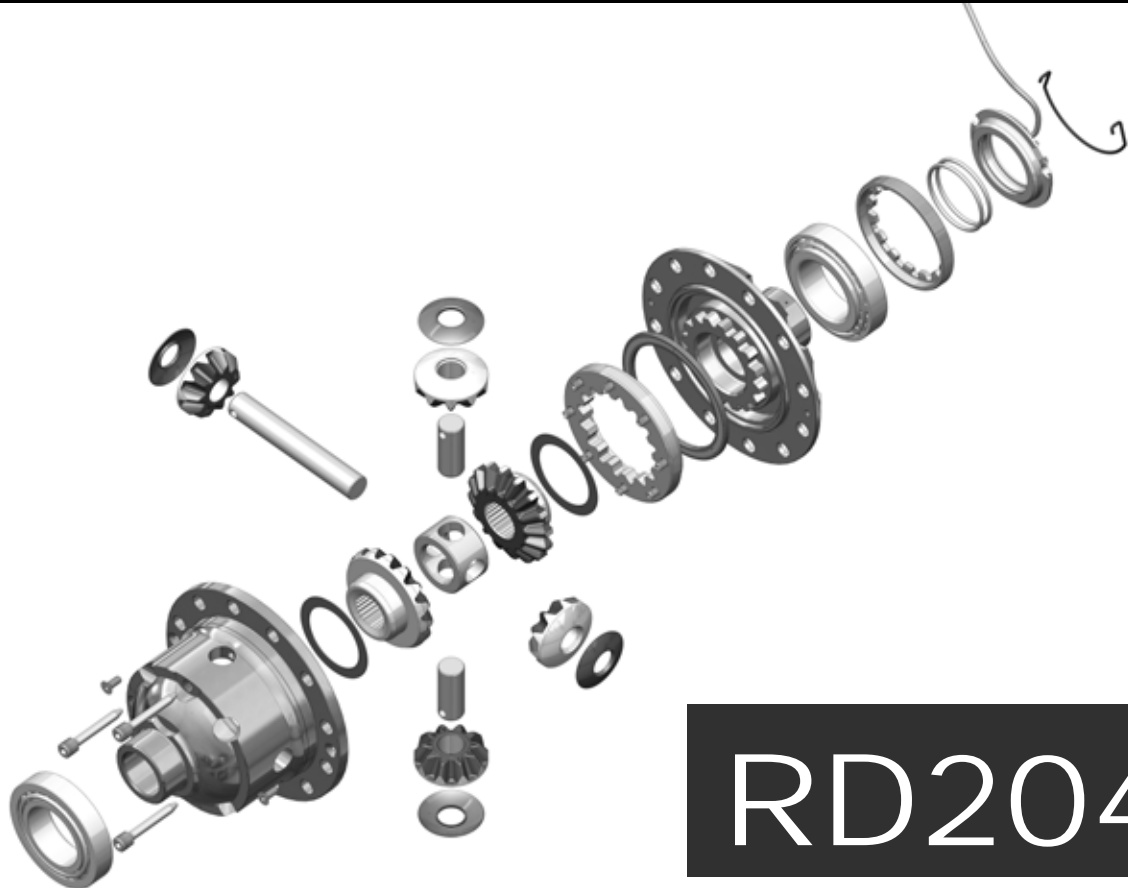


<sup>1.</sup> **ARB** **AIR**

**LULLNER**

**AIR OPERATED  
LOCKING DIFFERENTIALS**

*EINBAUANLEITUNG*



**RD204**

**SUZUKI, Vitara / Sidekick,  
10 BOLT RR, 26 SPLINE**

Art. Nr. 2102204  
Letztes Änderungsdatum 17.04.2012  
Copyright © 2009 by ARB Corporation Limited

Für Schäden, die durch die Anwendung der in dieser Einbauanleitung beschriebenen Arbeitsschritte entstehen, wird keine Haftung übernommen.  
ARB Air Locker Air Operated Locking Differentials und Air Locker sind eingetragene Warenzeichen von ARB Corporation Limited.  
Andere in dieser Einbauanleitung verwendete Produktbezeichnungen dienen lediglich dem Zweck der Identifikation und sind Warenzeichen der entsprechenden Besitzer.

---

# ARB 4x4 ACCESSORIES

## Corporate Head Office

42-44 Garden St  
Kilsyth, Victoria  
AUSTRALIA  
3137

Tel: +61 (3) 9761 6622

Fax: +61 (3) 9761 6807

Anfragen aus Australien

Anfragen aus Nord- und Südamerika

Sonstige internationale Anfragen

[sales@arb.com.au](mailto:sales@arb.com.au)

[sales@arbusa.com](mailto:sales@arbusa.com)

[exports@arb.com.au](mailto:exports@arb.com.au)

---

[www.arb.com.au](http://www.arb.com.au)

# Inhaltsverzeichnis:

<b>1</b>	<b>Einleitung</b>	<b>3</b>
1.1	Einbauvorbereitung	3
1.2	Werkzeugempfehlungen	4
<b>2</b>	<b>Ausbau des vorhandenen Differentials</b>	<b>6</b>
2.1	Aufbocken des Fahrzeugs	6
2.2	Ablassen des Differentialöls	6
2.3	Ausbau der Achsen und des Differentials	6
2.4	Markierung der Lagerdeckel	7
2.5	Überprüfung des bisherigen Zahnflankenspiels	8
2.6	Ausbau des Differentialkorbs	9
<b>3</b>	<b>Einbau des Air Locker</b>	<b>11</b>
3.1	Montage des Tellerrads	11
3.2	Montage der Walzenlager	12
3.3	Bohren / Anbringen des Luftleitungsanschlusses	13
3.4	Abschließen der Air Locker Montage	14
3.5	Überprüfung des Zahnflankenspiels	15
3.6	Einbau des Dichtringehäuses	17
3.7	Installation der Schottverschraubung	19
3.8	Verlegen des Luftröhrchens	21
3.9	Werkbanktest des Air Locker	23
3.10	Wiedereinbau des Differentials und der Achsen	24
<b>4</b>	<b>Installation des Luftsystems</b>	<b>25</b>
4.1	Einbau der Magnetspule	25
4.2	Verlegen und Sichern der Druckluftleitung	27
4.3	Verbinden der Schottverschraubung	28
<b>5</b>	<b>Einbau und Anschluss der elektrischen Anlage</b>	<b>30</b>
5.1	Einbau der Kontrollschalter	30
5.2	Anschluss der Kontrollschalter	31
<b>6</b>	<b>Test und Abschließen der Montage</b>	<b>35</b>
6.1	Dichtheitsprüfung	35
6.2	Prüfung des Air Locker Betriebs	36
6.3	Abdichten des Differentials und Auffüllen des Differentialöls	36
6.4	Checkliste nach der Montage	37
<b>7</b>	<b>Teilleiste</b>	<b>39</b>
7.1	Explosionszeichnung	39
7.2	Detaillierte Teilleiste	40

**ARB AIR  
LIFTER  
LOCKING DIFFERENTIALS**

# 1 Einleitung

## **WICHTIG:**

**BITTE LESEN SIE SICH DIESE EINBAUANLEITUNG SOWIE ALLE RELEVANTEN ABSCHNITTE IM SERVICE-HANDBUCH IHRES FAHRZEUGHERSTELLERS VOLLSTÄNDIG DURCH, BEVOR SIE MIT DIESEM EINBAU BEGINNEN!**

### 1.1 Einbauvorbereitung

Diese Anleitung muss in Verbindung mit dem Service-Handbuch Ihres Fahrzeugherstellers verwendet werden. ARB ist bemüht, in dieser Einbauanleitung alle zum Veröffentlichungszeitpunkt bekannten, modellspezifischen Besonderheiten zu berücksichtigen. Diese Anleitung wird aktualisiert, sobald uns neue Modellinformationen zur Verfügung stehen. Dennoch kann eine schnelle und landesabhängig zeitlich unterschiedliche Markteinführung von neuen Fahrzeugmodellen dazu führen, dass Ihr Fahrzeugtyp in dieser Anleitung nicht berücksichtigt wurde. Im Falle einer technischen Diskrepanz zwischen dieser Einbauanleitung und dem Service-Handbuch Ihres Fahrzeugherstellers raten wir dringend, die Spezifikationen und Einbautechniken Ihres Service-Handbuchs zu befolgen.

Obwohl Ihr *ARB Air Locker* mit einer kompletten Schritt-für-Schritt Einbauanleitung ausgestattet ist, muss das Service-Handbuch Ihres Fahrzeugherstellers zum Einbau Ihres neuen Differentials herangezogen werden. ARB empfiehlt den sachgemäßen Einbau des *Air Locker* durch einen erfahrenen Fachmann. Weltweit existiert ein dichtes Netz von ARB Fachhändlern, die durch ARB speziell im Einbau des *Air Locker* ausgebildet wurden und qualifizierte, langjährige Einbauerfahrungen besitzen.

Von Beginn bis zur kompletten Beendigung des Einbaus ist Ihr Fahrzeug nicht fahrbereit. Stellen Sie sicher, dass der erworbene *Air Locker* Bausatz Ihrem Fahrzeugmodell entspricht und alle in Abschnitt 7.2 gelisteten Bauteile beinhaltet. Vergewissern Sie sich, dass Ihnen alle notwendigen Werkzeuge, Bauteile und Materialien zur Durchführung des Einbaus zur Verfügung stehen (siehe Abschnitt 1.2 *Werkzeugempfehlungen*) und dass Sie genügend Zeit für den Einbau eingeplant haben, in der Ihr Fahrzeug nicht einsatzfähig ist.

# 1 Einleitung

## HINWEIS:

Setzen Sie einen ✓ Haken in die dafür vorgesehenen ☐ Kästchen, sobald Sie den entsprechenden Arbeitsschritt beendet haben. Es ist äußerst wichtig, dass Sie KEINEN der beschriebenen Arbeitsschritte auslassen!

## 1.2 Werkzeugempfehlungen

Im Folgenden finden Sie eine Liste von Werkzeugen und Materialien, die Sie zur Durchführung des Einbaus benötigen. Diese Liste kann abhängig vom Fahrzeughersteller variieren. Für weiterführende Informationen studieren Sie bitte das Service-Handbuch Ihres Fahrzeugherstellers.

### 1.2.1 Werkzeuge

- ☐ Standard KFZ – Werkzeug, das Inbusschlüsselsatz, Gabelringschlüsselsatz, Steckschlüsselsatz und Bohrersatz in allen Größen beinhaltet
- ☐ Messuhr oder anderes geeignetes Messgerät zur Ermittlung des Zahnflankenspiels
- ☐ Zangen für Einstellbuchse (z.B. ARB Adjuster Nut Pliers, Art. Nr. 0770002)
- ☐ Rasierklinge (Teppichmesser) zum Kürzen des Nylonschlauchs
- ☐ Drehmomentschlüssel (Bitte beachten Sie die Drehmomentangaben im Service-Handbuch Ihres Fahrzeugherstellers)
- ☐ Ölauffangbehälter
- ☐ 11.2mm [7/16"] Bohrer und ¼" NPT Gewindeschneider zum Anbringen des Luftleitungsanschlusses
- ☐ KFZ - Lagerabzieher (z.B., ARB Bearing Puller, Art. Nr. 0770001) oder Differentialkorb-Lagerabzieher
- ☐ Gleithammer
- ☐ Dornpresse oder hydraulische Presse

# 1 Einleitung

## 1.2.2 Materialbedarf

---

- c Gewindedichtmittel für Druckgewinde (z.B. LOCTITE #567 oder Teflonpaste)
- c Schraubensicherungsmittel (z.B. LOCTITE #272)
- c Entweder Ersatzdichtung oder Dichtungsmittel für die Differentialabdeckplatte
- c Genügend Differentialöl zum Wiederbefüllen des Gehäuses (siehe *ARB Air Locker Bedienungs- und Servicehandbuch* für empfohlene Schmierstoffe)
- c Seifenlauge zum Auffinden von undichten Stellen



## 2 Ausbau des vorhandenen Differentials

### 2.1 Aufbocken des Fahrzeugs

- c Sichern Sie Ihr Fahrzeug auf einer Hebebühne. Wir empfehlen die Verwendung einer Chassis-Hebebühne. Dies ermöglicht ein Arbeiten in bequemer Höhe; Räder und Achsen werden entlastet, bleiben frei beweglich und können problemlos demontiert werden.
- c Anschließend lösen Sie die Handbremse, legen den Leerlauf ein (bzw. "N" bei Automatikgetrieben), fixieren die Räder falls nötig und bocken das Fahrzeug auf.

### 2.2 Ablassen des Differentialöls

- c Reinigen Sie die Fläche um die Ölablassschraube damit kein Schmutz in das Differential gelangen kann.
- c Positionieren Sie einen Ölauffangbehälter unter dem Differentialgehäuse und lösen Sie die Ölablassschraube.
- c Lassen Sie das gesamte Differentialöl ablaufen.

**HINWEIS:** Überprüfen Sie bei dieser Gelegenheit, ob sich Metallpartikel im Differentialöl oder am Differentialgehäuseboden befinden. Sollte dies der Fall sein, deutet es auf Abnutzung von Lagern oder anderen Differentialkomponenten hin.

### 2.3 Ausbau der Achsen und des Differentials

- c Entfernen Sie die Achsen entsprechend den Anweisungen im Service-Handbuch Ihres Fahrzeugherstellers.

**HINWEIS:** Sie benötigen gegebenenfalls einen Gleithammer für diesen Arbeitsschritt. Beschädigen Sie beim Ausbau der Achsen nicht die Papierdichtungen, die sich hinter den Achsflanschen befinden.

- c Entfernen Sie die Antriebswelle vom Antriebsflansch des Differentials.
- c Entfernen Sie das Seitenteil vom Differentialgehäuse entsprechend den Angaben im Service-Handbuch Ihres Fahrzeugherstellers.



## 2 Ausbau des vorhandenen Differentials

### **WICHTIG:**

Kollisionsschäden oder häufiger Geländeeinsatz Ihres Fahrzeugs können zu Beschädigung und Krümmung der Achsen geführt haben. Bereits eine geringe Fluchtabweichung der Achswelle (Achsversatz) kann zu übermäßiger Abnutzung und/oder zur Beschädigung Ihres Differentials und Ihrer Achswellen führen. ARB empfiehlt daher dringend, vor dem Einbau Ihres *Air Locker* die Rundlaufgenauigkeit und Geradlinigkeit Ihrer Achsen überprüfen zu lassen.

### 2.4 Markierung der Lagerdeckel

- c Kennzeichnen Sie die ursprüngliche Position der Lagerdeckel vorsichtig mit Hilfe eines Körners, so dass beim Einbau erkennbar ist, welche Seite oben/unten bzw. rechts/links angebracht werden muss (siehe Abb. 1).
- c Kennzeichnen Sie den rechten Lagerdeckel in gleicher Weise.

**HINWEIS:** Empfehlenswert ist, auf der linken Seite des linken Lagerdeckels **EINE** Markierung und an entsprechender Stelle am Gehäuse ebenfalls **EINE** Markierung zu setzen. Analog dazu werden die rechte Seite des rechten Lagerdeckels und die entsprechende Stelle des Gehäuses mit **ZWEI** Markierungen versehen.



Abbildung 1.

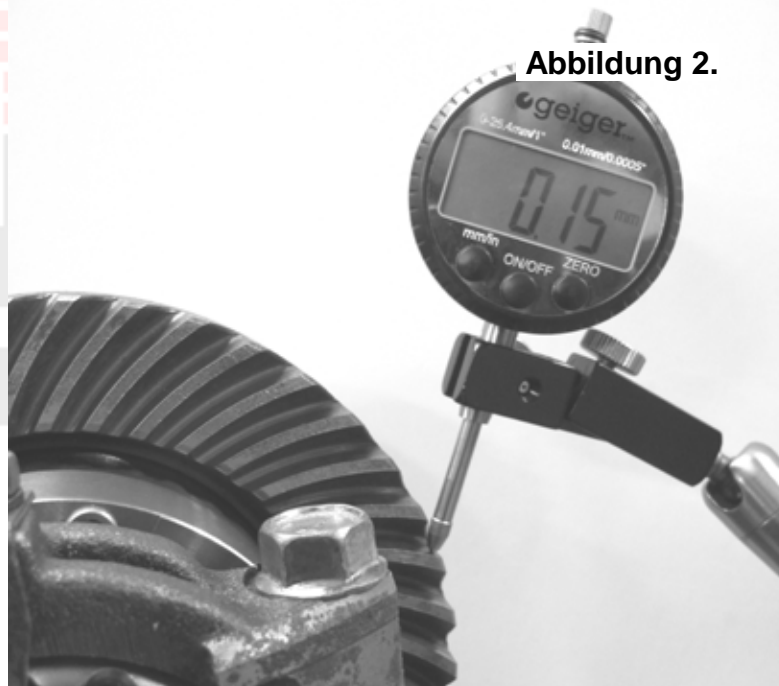
## 2 Ausbau des vorhandenen Differentials

### 2.5 Überprüfung des bisherigen Zahnflankenspiels

#### **WICHTIG:**

Die Durchführung des folgenden Arbeitsschritts ist als Vorsichtsmaßnahme zu verstehen, wird durch ARB aber nachdrücklich empfohlen. Einige Kegel-/Tellerräder aus dem Zubehörhandel werden mit einem Zahnflankenspiel produziert, das von der Spezifikation des jeweiligen Fahrzeugherstellers abweicht. Obwohl Ihnen ARB empfiehlt, das Zahnflankenspiel gemäß den Angaben im Service-Handbuchs Ihres Fahrzeugherstellers einzustellen, möchten wir Ihnen raten, das gemessene Zahnflankenspiel zunächst mit den Herstellerangaben zu vergleichen. Messungen, die außerhalb der Herstellerempfehlungen liegen, können darauf hinweisen, dass diese Abweichungen für einen reibungslosen Betrieb des Differentials notwendig sind und beibehalten werden sollten. Bitte konsultieren Sie bei weiteren Fragen das Service-Handbuch Ihres Fahrzeugherstellers oder eine autorisierte ARB Fachwerkstatt in Ihrer Nähe.

- c Setzen Sie den Fühler der Messuhr an einen der Tellerradzähne (siehe Abb. 2).



## 2 Ausbau des vorhandenen Differentials

- c Halten Sie den Zahnradflansch fest um das Zahnradgetriebe zu sichern. Gleichzeitig drehen Sie nun den Differentialkorb in beide Richtungen und beobachten das maximale Spiel (Differenz des höchsten zum niedrigsten Messwert). Dieser Wert wird als Zahnflankenspiel bezeichnet.
- c Drehen Sie den Differentialkorb um 90° und überprüfen Ihr Ergebnis erneut.
- c Notieren Sie sich das arithmetische Mittel Ihrer Messungen

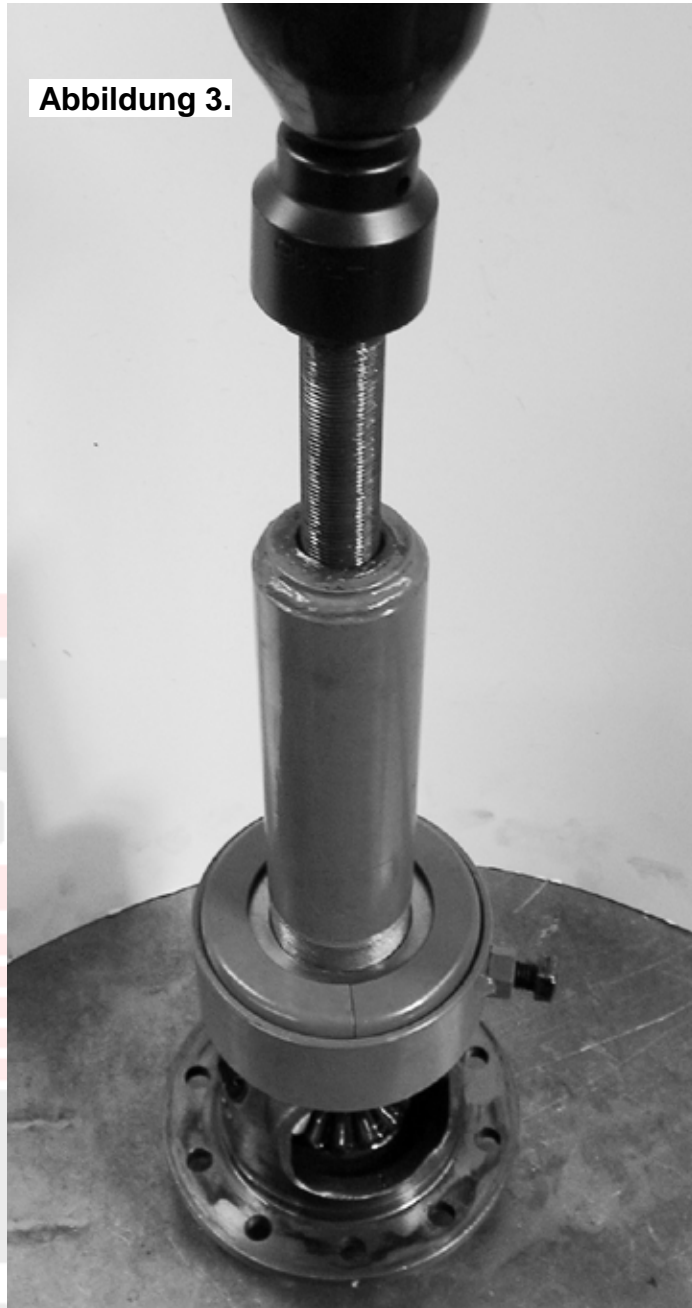
### 2.6 Ausbau des Differentialkorbs

- c Entfernen Sie die Sicherungen an den Einstellbuchsen.
- c Entfernen Sie die Lagerdeckel vom Differential-Seitenteil.
- c Entfernen Sie die Einstellbuchsen.
- c Entfernen Sie vorsichtig den Differentialkorb aus dem Differential-Seitenteil.
- c Entfernen Sie mit einem Lagerabzieher die kegelförmigen Walzenlager vom Differentialkorb (siehe Abb. 3.).

**HINWEIS:** Überprüfen Sie den Zustand der Lager auf Abnutzung und ersetzen Sie sie falls erforderlich.

## 2 Ausbau des vorhandenen Differentials

Abbildung 3.



## 3 Einbau des Air Locker

### 3.1 Montage des Tellerrads

- c Entfernen Sie die Schrauben, die das Tellerrad halten.
- c Um das Tellerrad vom Differentialkorb zu lösen, klopfen Sie mit Hilfe eines Plastik- oder Kupferhammers vorsichtig, kreisförmig auf das Tellerrad.
- c Säubern Sie alle Bohrungslöcher und Schraubgewinde des Tellerrades sowie die elektrischen Kontaktflächen zwischen dem Tellerrad und dem Air Locker Flansch von Fremdstoffen.

**HINWEIS:** **Abschleifen der Tellerradoberfläche mit einem Ölstein vor der Montage entfernt sämtliche Unebenheiten um die Gewinde.**

- c Erhitzen Sie das Tellerrad in heißem Wasser oder in einem Ofen auf eine Temperatur zwischen 80 und 100°C [175 - 212°F], um die Montage zu erleichtern.

**ANMERKUNG:** **VERWENDEN SIE ZUM ERHITZEN DES TELLERRADES NIEMALS EINE OFFENE FLAMME! Dies könnte die gehärtete Oberfläche des Tellerrades beschädigen und zu frühzeitigem Verschleiß oder Schäden führen.**

- c Trocknen Sie das Tellerrad und Schraublöcher ggf. mit Druckluft.
- c Bestreichen Sie zur besseren Gleitfähigkeit den Tellerradrand mit einem dünnen Film Hochdruck-Schmierfett.
- c Montieren Sie das Tellerrad auf dem *Air Locker*. Stellen Sie zuerst sicher, dass die Schraublöcher der beiden Teile übereinander liegen und klopfen Sie dann kreisförmig mit einem Gummihammer das Tellerrad herunter. Versuchen Sie NICHT, das Tellerrad mit Schrauben zusammenzuziehen, da dies enormen Druck auf die Schrauben und das Tellerrad ausübt und diese verziehen könnte.
- c Bestreichen Sie die Gewinde der Tellerrad-Schrauben mit hochtemperaturbeständigem Schraubensicherungsmittel, bevor Sie diese anbringen. Geben Sie das Schraubensicherungsmittel NICHT direkt in die Schraublöcher, da dies verhindern kann, dass die Schraube Ihre volle Tiefe erreicht.

### 3 Einbau des Air Locker

**ANMERKUNG:**

Bei einigen Modellen können die Tellerradschrauben nicht wiederverwendet werden und müssen daher ersetzt werden. Schlagen Sie dazu im Service-Handbuch Ihres Fahrzeughersteller nach.

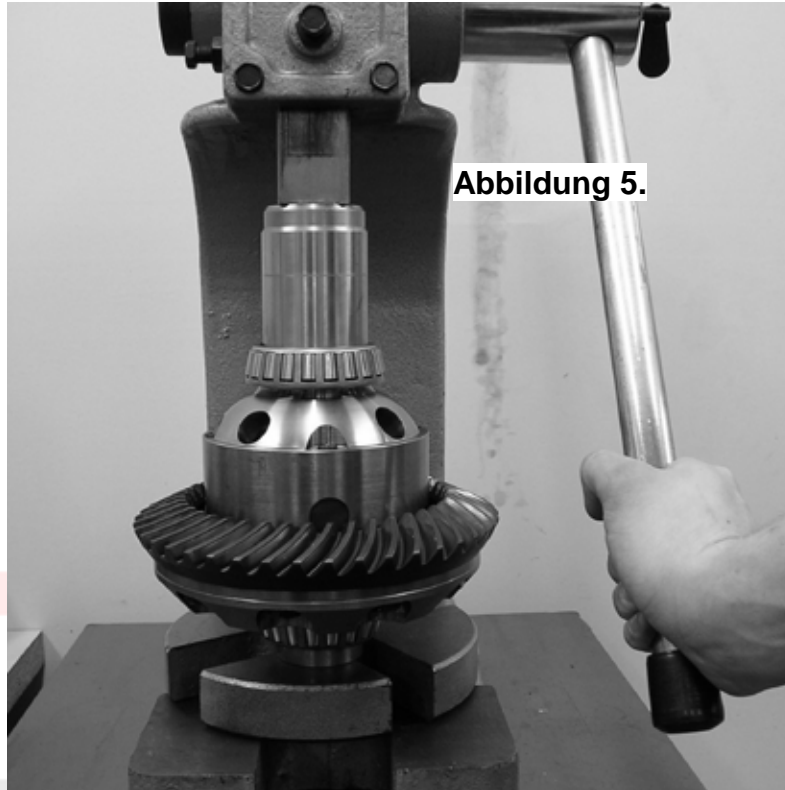
- c Ziehen Sie die Schrauben des Tellerrades gleichzeitig, entsprechend dem von Ihrem Fahrzeughersteller festgelegten Drehmoment an (siehe Abbildung 4.).



#### 3.2 Montage der Walzenlager

Bestreichen Sie die beiden Lagerzapfen des Air Locker mit einer dünnen Schicht Hochdruck-Schmierfett. Pressen Sie anschließend die Walzenlager auf die Lagerzapfen (wie in Abbildung 5 abgebildet).

### 3 Einbau des Air Locker



#### 3.3 Bohren / Anbringen des Luftleitungsanschlusses

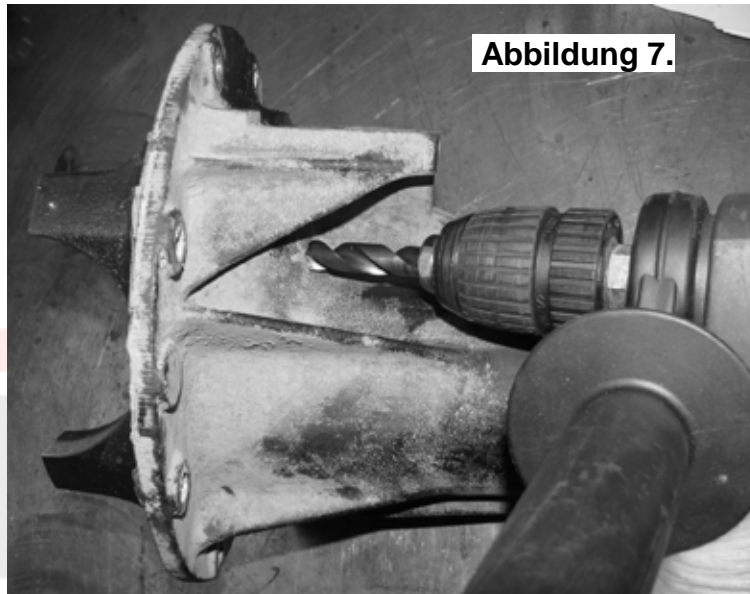
Durch das Differentialgehäuse muss ein Loch gebohrt werden. In diesem Loch wird ein Luftleitungsanschluss angebracht.

- c Markieren Sie an der rechten (gegenüber dem Tellerrad), der Oberseite des Differentials zugewandten Seite einen Punkt. Achten Sie darauf, dass sich diese Stelle in ausreichender Entfernung vom Differentialgehäuse, dem Tellerrad und allen anderen Bauteilen, die am Luftröhrchen hängen bleiben könnten, befindet (siehe Abb. 6.).



### 3 Einbau des Air Locker

- c Bedecken Sie das Antriebsritzel mit einem Tuch, um es vor Metallspänen zu schützen.
- c Sichern Sie das Differentialgehäuse auf einer Werkbank.
- c Bohren Sie mit einem 11.2mm [7/16"] Bohrer von innen ein Loch durch das Differentialgehäuse (siehe Abb. 7.).



- c Schneiden Sie mit einem Gewindeschneider von außen ein ¼" NPT Gewinde.
- c Entfernen Sie alle scharfen Kantenteile von der Bohrung, die ins Gehäuse fallen könnten.
- c Entfernen Sie vorsichtig das Tuch und überprüfen Sie mit Hilfe einer Lampe, dass keine Metallspäne ins Gehäuse gefallen sind.

#### 3.4 Abschließen der Air Locker Montage

- c Säubern Sie alle Teile des Differentials und überprüfen Sie, dass die Nuten der O-Ringe frei von Verunreinigungen sind (z.B. Schmutz, Wasser, Metallspäne usw.).
- c Halten Sie die Lagerschale an ihrer Einbauposition. Setzen Sie den *Air Locker* in das Differentialgehäuse und installieren Sie die Lagerdeckel.

#### **ANMERKUNG:**

**Stellen Sie sicher, dass die Lagerdeckel an den korrekten Seiten des Seitenteils installiert und passgenau angebracht sind.**

- c Drehen Sie die Schrauben der Lagerdeckel mit den Händen fest.



### 3 Einbau des Air Locker

**ANMERKUNG:**

Bevor Sie die Einstellbuchsen anbringen, versichern Sie sich, dass die Gewinde an den Innenseiten der Lagerdeckel und am Differentialgehäuse perfekt fluchten. Anderenfalls könnten die Gewinde abgeschliffen werden.

- c Setzen Sie die Einstellbuchse aus dem Air Locker Bausatz an den dem Tellerrad zugewandten Lagerdeckel und ziehen sie handfest an.

**ANMERKUNG:**

Sie sollten kein Zahnflankenspiel feststellen können, sobald die Einstellbuchse festgezogen ist.

- c Stellen Sie die Einstellbuchse um eine viertel Umdrehung (gegen den Uhrzeigersinn) zurück.
- c Bringen Sie die Original-Einstellbuchse an entgegen gesetzter Seite des Differentials an. Ziehen Sie sie mit einem passenden Schlüssel fest.

**ANMERKUNG:**

Sie sollten jetzt ein leichtes Zahnflankenspiel feststellen können. Sollte dies nicht der Fall sein, besteht ein Abstandsproblem. Überprüfen Sie den Abstand gegebenenfalls erneut.

#### 3.5 Überprüfung des Zahnflankenspiels

- c Platzieren Sie den Fühler der Messuhr an einem der Tellerradzähne (siehe Abb. 8.).
- c Halten Sie den Antriebflansch fest, um das Zahnradgetriebe zu sichern. Gleichzeitig drehen Sie nun den Differentialkorb in beide Richtungen und beobachten die maximale Tiefenabweichung an der Messuhr (Differenz des höchsten zum niedrigsten Messwert). Dieser Wert wird als Zahnflankenspiel bezeichnet.
- c Drehen Sie den Differentialkorb um 90° und überprüfen Sie Ihr Ergebnis noch einmal.
- c Konsultieren Sie das Service-Handbuch Ihres Fahrzeugherstellers zur Ermittlung der korrekten minimalen/maximalen Zahnflankenspielwerte.

### 3 Einbau des Air Locker

#### **WICHTIG:**

Es ist ein unverzichtbarer Arbeitsschritt, die korrekte Lagervorspannung am installierten Differential neu einzustellen. Ungenau eingestellte Vorspannung führt zu ungleichmäßiger Abnutzung, erhöhter Beanspruchung des Differentialkorbs, stärkeren Laufgeräuschen und letztlich zur Beschädigung von Tellerrad und Zahnrädern.

- c Stellen Sie das Zahnflankenspiel und die Vorspannung mit Hilfe der Einstellbuchsen ein, beziehen Sie sich dabei auf die Angaben im Service-Handbuch Ihres Fahrzeugherstellers.
- c Überprüfen Sie das Zahnflankenspiel wie zuvor und wiederholen Sie dieses Vorgehen bis das Zahnflankenspiel dem vorgegebenen Wert entspricht.
- c Ziehen Sie die Schrauben der Lagerdeckel mit einem Drehmomentschlüssel entsprechend den Angaben im Service-Handbuch Ihres Fahrzeugherstellers fest.

Abbildung 8.



## 3 Einbau des Air Locker

### 3.6 Einbau des Dichtringgehäuses

- c Stellen Sie sicher, dass die Nuten und Luftleitungen des Dichtringgehäuses sauber und frei von Verschmutzungen aller Art sind (z. B. Wasser, Staub, Metallspäne usw.).
- c Überprüfen Sie die mitgelieferten O-Ringe auf Schmutz und Beschädigungen, da diese zu undichten Stellen führen könnten.
- c Ölen Sie die O-Ringe gut ein und stecken sie dann in die Nuten des Dichtringgehäuses.

**ANMERKUNG:**

**Wenn Sie die O-Ringe in die Nuten stecken, achten Sie darauf, dass sie nicht in sich verdreht sind. Dies kann zu übermäßigem Verschleiß und Undichtigkeit führen.**

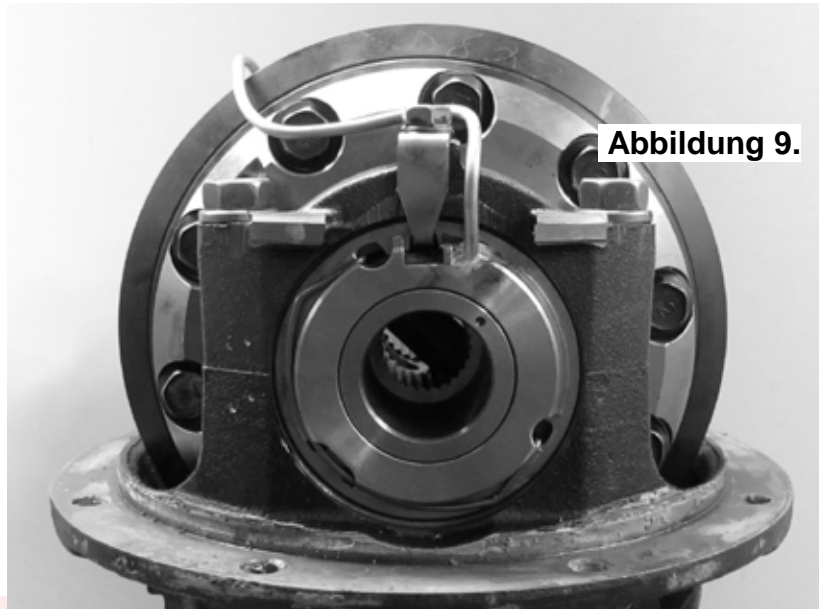
- c Ölen Sie die Lauffläche des Dichtringgehäuses gut ein. Stecken Sie dann die Lagerschale auf den linken Lagerzapfen des *Air Locker*.
- c Bauen Sie vorsichtig das Dichtringgehäuse ein. Schieben Sie es langsam und mit gleichmäßiger Drehbewegung auf den Lagerzapfen bis es unmittelbar an der Einstellbuchse anliegt.

**ANMERKUNG:**

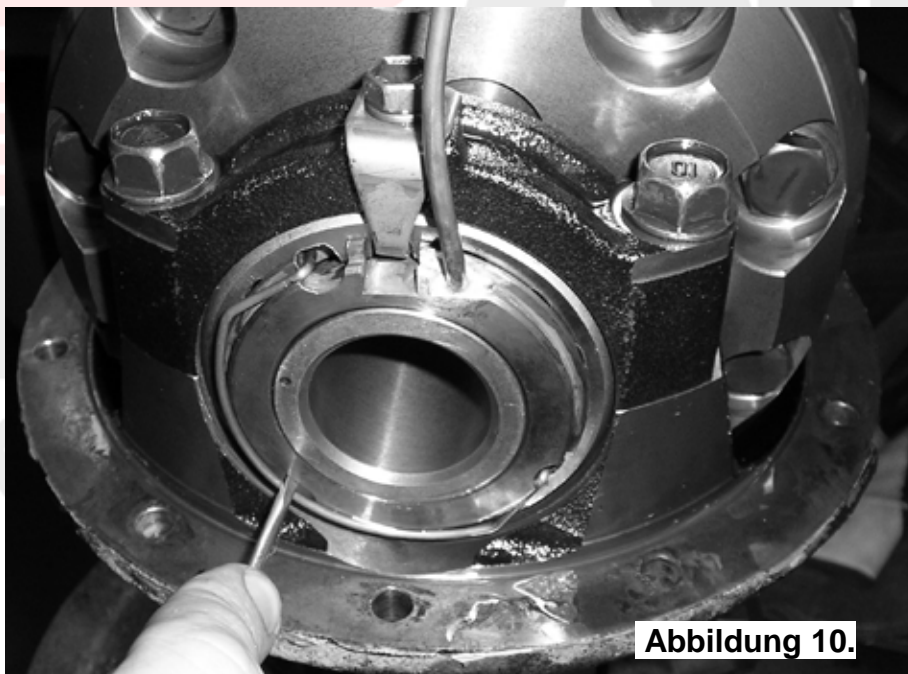
**Die Drehbewegung beim Anbringen des Dichtringgehäuses führt zu allmählichem Einrasten der O-Ringe und verhindert deren verdrehen. Verdrehte O-Ringe führen aufgrund der spiralenförmigen Gussform der O-Ringe zu frühzeitiger Abnutzung der O-Ringe sowie zur Verschmutzung des Luftsystems.**

- c Drehen Sie das Dichtringgehäuse bis der Ausschnitt bündig mit der Position der Einstellbuchsensicherungen am Lagerdeckel ist (s. Abb. 9). Stellen Sie ausreichend Abstand zwischen Sicherung und Ausschnitt sicher.

### 3 Einbau des Air Locker



- c Installieren Sie die Federklemme, indem Sie zuerst beide Enden der Klemme in die kleinen Ausschnitte des Dichtringgehäuses und der Einstellbuchse hängen und danach die Federklemme in die Nuten des Dichtringgehäuses schnappen lassen. Benutzen Sie dazu einen Schraubendreher (siehe Abb. 10.).



- c Überprüfen Sie, dass das Dichtringgehäuse sich nicht mehr drehen kann und eng an der Einstellbuchse anliegt.

### 3 Einbau des Air Locker

#### 3.7 Installation der Schottverschraubung

- c Streichen Sie die Schrauben der Schottverschraubung mit Gewindedichtmittel ein.
- c Schrauben Sie den unteren Teil der Verschraubung in die Gewindebohrung und ziehen es fest.
- c Entfernen Sie überstehendes Gewindedichtmittel von der Innen- und Außenseite des Differentialgehäuses.
- c Biegen Sie das Luftröhrchen so, dass es an der Außenseite des Differentialgehäuses entlangführt. Verwenden Sie dazu keine scharfen Werkzeuge wie Zangen, am besten benutzen Sie dazu nur Ihre Hände. Dies ermöglicht das Kürzen des Röhrchens wobei das Luftröhrchen trotzdem noch immer an der Schottverschraubung herausragt. (siehe Abb. 11.).

#### **WICHTIG:**

Es ist wichtig, dass sich das Dichtringgehäuse – auch nachdem das Luftröhrchen mit der Schottverschraubung verbunden ist – frei bewegen lässt. Um dies sicherzustellen, darf sich das Luftröhrchen nicht unter Spannung befinden. Belassen Sie das Luftröhrchen lang genug – ausreichend um das Luftröhrchen hakenförmig zwischen Dichtringgehäuse und Schottverschraubung zu biegen.

#### **ANMERKUNG :**

Verwenden Sie einen KFZ-Bremsleitungsschneider, um das Luftröhrchen zu kürzen. Benutzen Sie auf keinen Fall eine Säge, da dies Späne am Luftsystem zurücklassen würde.



Abbildung 11.

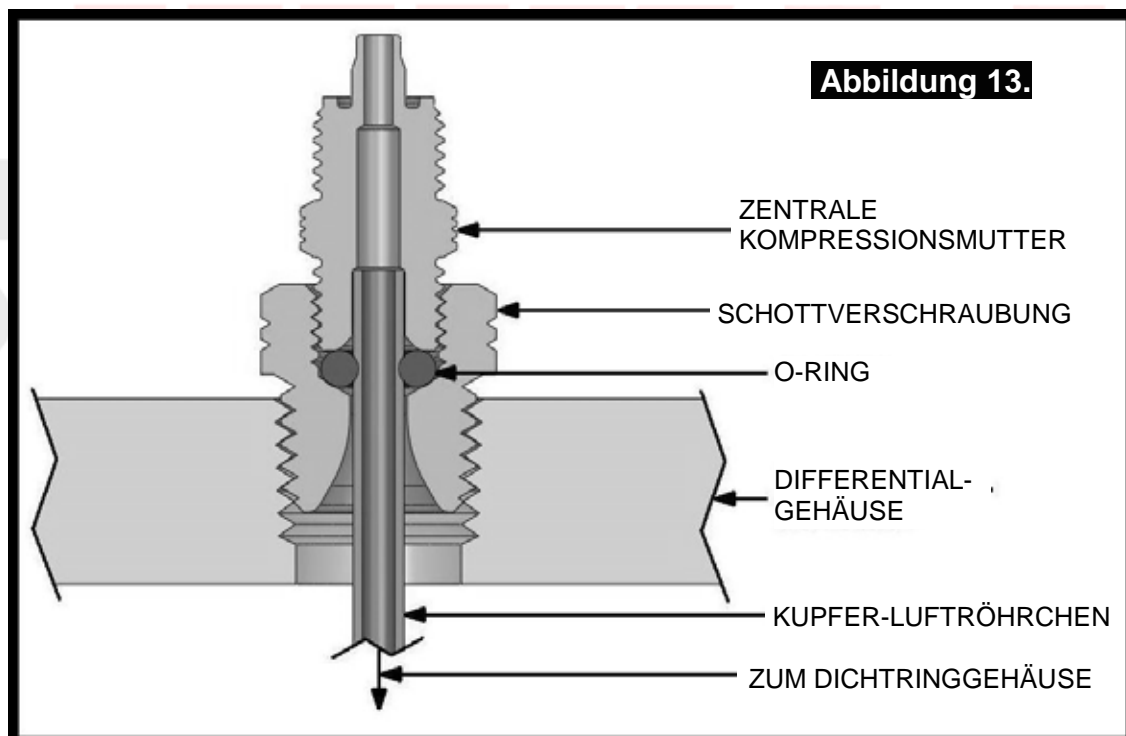
### 3 Einbau des Air Locker

- c Führen Sie das Luftröhrchen von der Innenseite des Differentialgehäuses in die Schottverschraubung.
- c Stecken Sie von außen den kleinen O-Ring auf das aus der Schottverschraubung herausragende Luftröhrchen (siehe Abb. 12.).



Abbildung 12.

- c Während Sie das Luftröhrchen weiterhin festhalten, schieben Sie die zentrale Kompressionsmutter auf das Luftröhrchen (siehe Einbauskitze in Abbildung 13.). Schrauben es handfest in die Schottverschraubung.



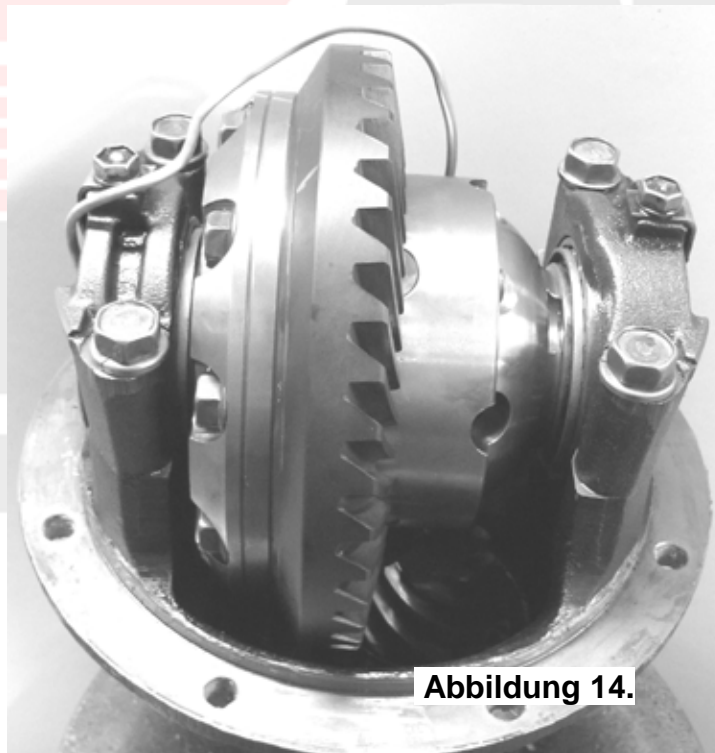
### 3 Einbau des Air Locker

**ANMERKUNG:** Ein übermäßiges Anziehen der zentralen Kompressionsmutter ist zum luftdichten Abdichten nicht notwendig und führt eher zu Beschädigungen am O-Ring, am Luftröhrchen oder am Gewinde der Kompressions-schraube.

**ANMERKUNG:** Sichern Sie ab, dass sich das Luftröhrchen genau im Zentrum der Kompressionsmutter befindet, während Sie diese festziehen.

#### 3.8 Verlegen des Luftröhrchens

- c Das Luftröhrchen ist fest in der Schottverschraubung gesichert. Biegen Sie nun das Röhrchen so, dass es dicht am Profil des Differentials entlangführt (Abb. 14. und 15).
- c Stellen Sie sicher, dass das Luftröhrchens nicht mit den Lagerdeckeln, dem *Air Locker* oder dem Tellerrad in Berührung kommt.



### 3 Einbau des Air Locker

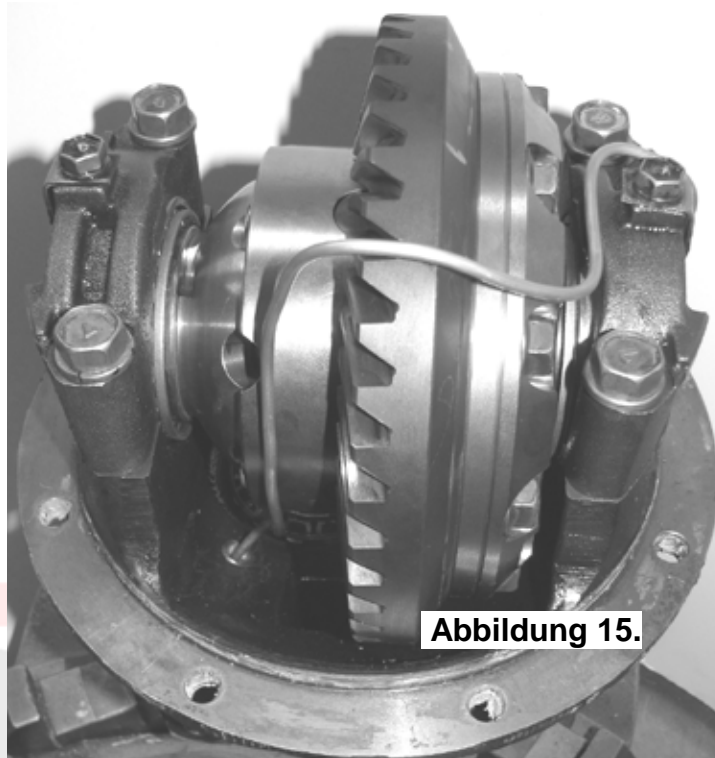


Abbildung 15.

#### WICHTIG:

Damit sich das Dichtringgehäuse frei auf dem Lagerzapfen bewegen kann, darf das Luftröhrchen keinen Zug auf das Dichtringgehäuse ausüben. Um dies zu überprüfen, rotieren Sie das Antriebsrat vorwärts und rückwärts und beobachten dabei die Bewegung des Dichtringgehäuses. Das Dichtringgehäuse sollte sich leicht gegen die Federklemme drehen. Es sollte sich jedoch nicht von der Oberfläche der Einstellbuchse wegbewegen.

#### WICHTIG:

Stellen Sie sicher, dass sich die Einstellbuchse nicht in das Dichtringgehäuse drücken kann. Biegen Sie es gegebenenfalls mit einem Schraubendreher vom Dichtringgehäuse weg.

#### 3.9 Werkbanktest des Air Locker

- c Testen Sie den *Air Locker* an der Werkbank: während Sie 620kPa [90 PSI] Druckluft in das Luftröhrchen des Dichtringgehäuses pressen, sollte der *Air Locker* einrasten.
- c Überprüfen Sie alle Anschlussstellen und das Dichtringgehäuse auf Luftdichtigkeit.



### 3 Einbau des Air Locker

- c Drehen Sie den Differentialkorb, indem Sie am Kegelradritzel drehen und weiterhin Druckluft anliegt.

**ANMERKUNG:**

Eine exakte Methode, auf Luftdichtigkeit zu prüfen, ist die Verwendung eines Absperrventils an der Luftdruckanzeige (ARB Art. Nr. 0770005, siehe Abb. 16.). Sobald der Luftdruck von 620 KPA [90 PSI] aufgebaut ist, wird das Absperrventil verriegelt, der Druckluftschlauch entfernt und an der Luftdruckanzeige beobachtet, ob es zu einer Verringerung des Luftdrucks kommt.



Abbildung 16.

- c Um Leckstellen zu finden, besprühen Sie die Schottverschraubung mit einer Seifenwasserlauge. An den Leckstellen sollten Luftblasen auftreten.

**ANMERKUNG:**

**Sprühen Sie die Seifenwasserlauge nicht ins Innere des Differentials.**

- c Überprüfen Sie, dass alle undichten Stellen abgedichtet und festgezogen sind.
- c Bauen Sie die Verschraubung auseinander, säubern Sie die Schraubgewinde und streichen Sie neues Gewindedichtmittel auf, falls die Undichtigkeit anhält.
- c Falls Sie am Dichtringgehäuse eine Undichtigkeit feststellen, montieren Sie es vorsichtig ab und setzen es passgenau wieder an. Beschädigen Sie dabei nicht die O-Ringe und überprüfen Sie, dass die O-Ringe bei der Installation nicht beschädigt wurden.

## 3 Einbau des Air Locker

### 3.10 Wiedereinbau des Differentials und der Achsen

- c Ersetzen Sie falls erforderlich die Dichtungen an den Achsen.
- c Montieren Sie das Seitenteil wieder am Differentialgehäuse, wie im Service-Handbuch Ihres Fahrzeugherstellers beschrieben.
- c Montieren Sie die Antriebsachse wieder.
- c Ersetzen Sie falls erforderlich die Dichtungen an den Achsen.
- c Stecken Sie die Achsen wieder in das Differentialgehäuse, rasten Sie die Verzahnungen ein und klopfen Sie die Achsen vorsichtig nach innen.

#### **ANMERKUNG:**

**Beschädigen Sie bei der Montage der Achsen nicht die Öldichtungen an den Achsflanschen. Stützen Sie das gesamte Achsgewicht möglichst immer ab.**

- c Ziehen Sie die Achsschrauben entsprechend den Angaben im Service-Handbuch Ihres Fahrzeugherstellers fest.

## 4 Installation des Luftsystems

### 4.1 Einbau der Magnetspule

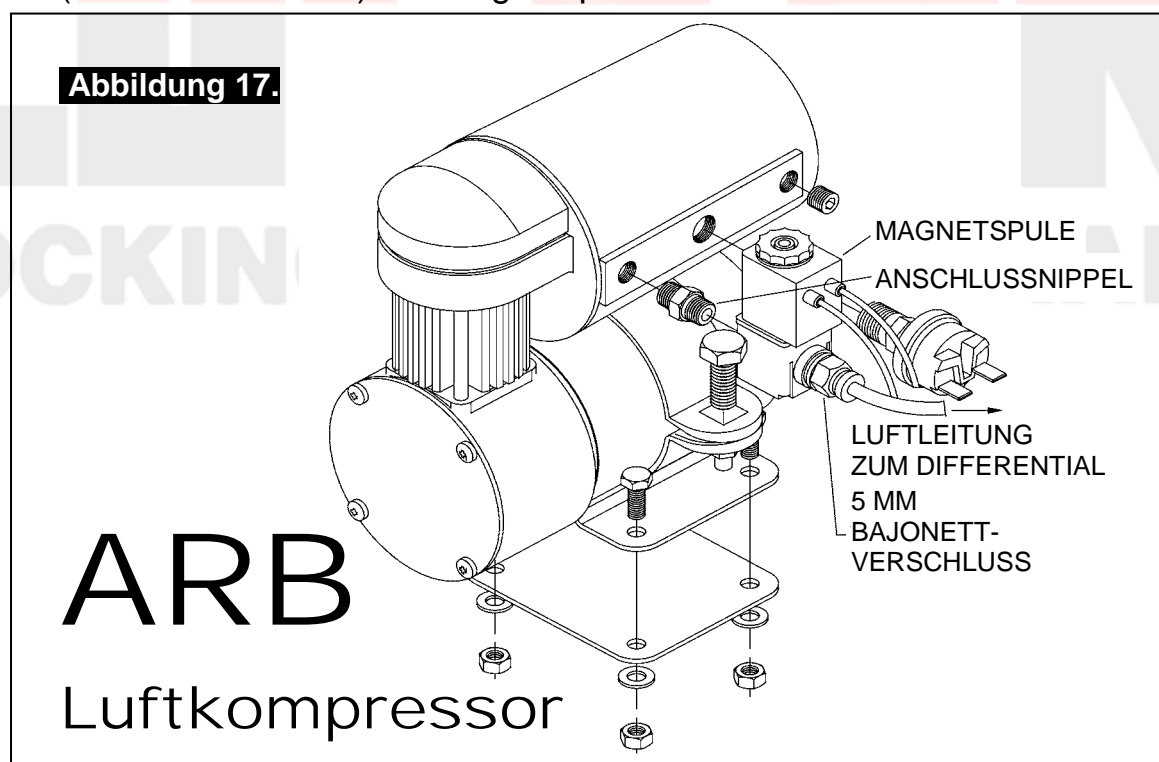
#### 4.1.1 Einbau eines ARB Luftkompressors (siehe Abb. 17)

- c Entfernen Sie einen der Verschlussstopfen vom 1/8" BSP-Anschluss des Kompressortanks.
- c Bestreichen Sie den BSP Gewindenippel (1/8" X 1/8" BSP) mit Gewindedichtmittel, stecken ihn in den BSP-Anschluss und ziehen ihn fest.
- c Bestreichen Sie das freie Ende des Gewindenippels ebenfalls mit Gewindedichtmittel.
- c Bringen Sie den Einlasskanal der Magnetspule (bezeichnet mit '1') auf dem Gewindenippel an und ziehen Sie ihn fest. Bringen Sie die Magnetspule so an, dass die anderen Kompressorteile nicht behindert werden.

#### **ANMERKUNG:**

**Wenn der *Air Locker* ausgeschaltet wird, stößt die Magnetspule Druckluft durch das kleine Loch in der schwarzen Verschlusskappe aus. Stellen Sie sicher, dass dieses Loch nicht blockiert wird.**

- c Streichen Sie das Gewinde des 5mm Bajonettverschlusses mit Gewindedichtmittel ein, bringen Sie es am Außenanschluss (bezeichnet mit "2") der Magnetspule an und schrauben es fest.



## 4 Installation des Luftsystems

### 4.1.2 Einbau einer alternativen Luftversorgung

Im Sinne einfacher Montage, guter Luftversorgung und hoher Systemstabilität Ihres/r Air Locker, empfiehlt ARB die Verwendung des Original ARB Luftkompressors. Solange alle folgenden Kriterien erfüllt sind, kann das *Air Locker* Luftsystem jedoch auch mit einer alternativen Luftversorgung verwendet werden:

- c Erreichbarer Mindestdruck von 85PSI [586kPa].
- c Die Luftversorgung sollte ausreichen, den/die Air Locker(s) in einem Vorgang aufzuladen, so dass keine Verzögerung entsteht, wenn ein oder zwei Differentiale gesperrt werden.

#### **ANMERKUNG:**

Um festzustellen, ob Ihre Luftversorgung genügend Druckluft produziert, schalten Sie Ihren Air Locker ein, schalten Sie ihn aus und schalten Sie ihn erneut ein. Wenn die alternative Luftversorgung diese Schritte durchführen kann, ohne neuen Druck zu erzeugen, ist die Kapazität ausreichend.

- c Versorgung mit sauberer, trockener, rost- und staubfreier Luft
- c Es muss ein 1/8" BSP Anschluss zum Anbringen der Air Locker Magnetspule vorhanden sein.
- c Bringen Sie die Magnetspule in unmittelbarer Nähe der Luftversorgung an und sichern sie vor Vibrationen und Erschütterungen.
- c Unter Verwendung von Gewindedichtmittel verbinden Sie die Luftversorgung mit dem 1/8" BSP Einlasskanal der Magnetspule (bezeichnet mit "1" an der Magnetspule).

#### **WICHTIG:**

**ARB kann keine Garantie für Schäden an Ihrem *Air Locker* übernehmen, die sich auf den Gebrauch von alternativen Luftversorgungen (Druckluftzylindern usw.) zurückführen lassen. Bei Fragen zur Verwendung und Eignung alternativer Luftsysteme mit Ihrem *Air Locker* wenden Sie sich bitte an Ihren ARB Fachhändler.**

## 4 Installation des Luftsystems

### 4.2 Verlegen und Sichern der Druckluftleitung

Die Verlegung der Druckluftleitung zwischen Luftversorgung (z. B. Kompressor) und Ihrem *Air Locker* hängt von Ihrem Fahrzeugtyp und der Position der Luftversorgung ab. Planen Sie die Verlegung vorausschauend und beachten Sie die folgenden Regeln:

- c Beim Verlegen der Druckluftleitung von der Achse zu einem festen Punkt am Fahrzeug bedenken Sie bitte, dass sich die Achsen bewegen. Stellen Sie sicher, dass die Druckluftleitung auch dann noch genügend Bewegungsfreiheit hat, wenn das Fahrzeug komplett ein- bzw. ausfedert.
- c Vermeiden Sie ein Durchhängen der Druckluftleitung unter dem Fahrzeug; sie könnte mit dem Untergrund in Kontakt kommen und sich an Steinen oder Ästen verfangen

#### **ANMERKUNG:**

**Ein Befestigen der Druckluftleitung an einer der elastischen Bremsleitungen trägt der Bewegung der Achsen Rechnung und verhindert ein Verdrillen der Leitung.**

- c Bevor Sie die exakte Länge der Druckluftleitung zuschneiden, legen Sie sie in ihrer vollen Längen vom Kompressor zum Differential aus.
- c Stellen Sie sicher, dass die Druckluftleitung nicht mit scharfen und scheuernden Gegenständen in Kontakt kommt. Dies führt zu frühzeitigem Verschleiß.
- c Wickeln Sie die Druckluftleitung nicht um enge Krümmungen. Dies könnte die Leitung einknicken und die Luftzufuhr dämpfen oder blockieren.
- c Achten Sie darauf, dass die Druckluftleitung nicht mit der Auspuffanlage Ihres Fahrzeugs in Verbindung kommen kann. Die extreme Hitzeeinwirkung würde zum Schmelzen der Leitung führen.
- c Verlegen Sie die Druckluftleitung nicht länger als nötig. Je länger der Luftschlauch, desto öfter muss der Kompressor nachpumpen.
- c Verwenden Sie zum Fixieren der Druckluftleitung ausreichend Kabelbinder.
- c Schneiden Sie das Ende der Druckluftleitung, das an der Magnetspule angebracht wird, mit einem scharfen Messer auf die exakte Länge, um ein Einknicken des Kupfer-Luftröhrchens am Bajonettverschluss zu verhindern.

## 4 Installation des Luftsystems

- c Um die Druckluftleitung mit dem Bajonettverschluss der Magnetspule zu verbinden: drücken Sie die Druckluftleitung auf den Verschluss. Ziehen Sie den Flansch des Verschlusses nach außen und drücken Sie die Druckluftleitung fest in den Bajonettverschluss. Drücken Sie den Flansch nach innen und ziehen Sie anschließend noch vorsichtig am Druckluftschlauch, um ihn zu arretieren.

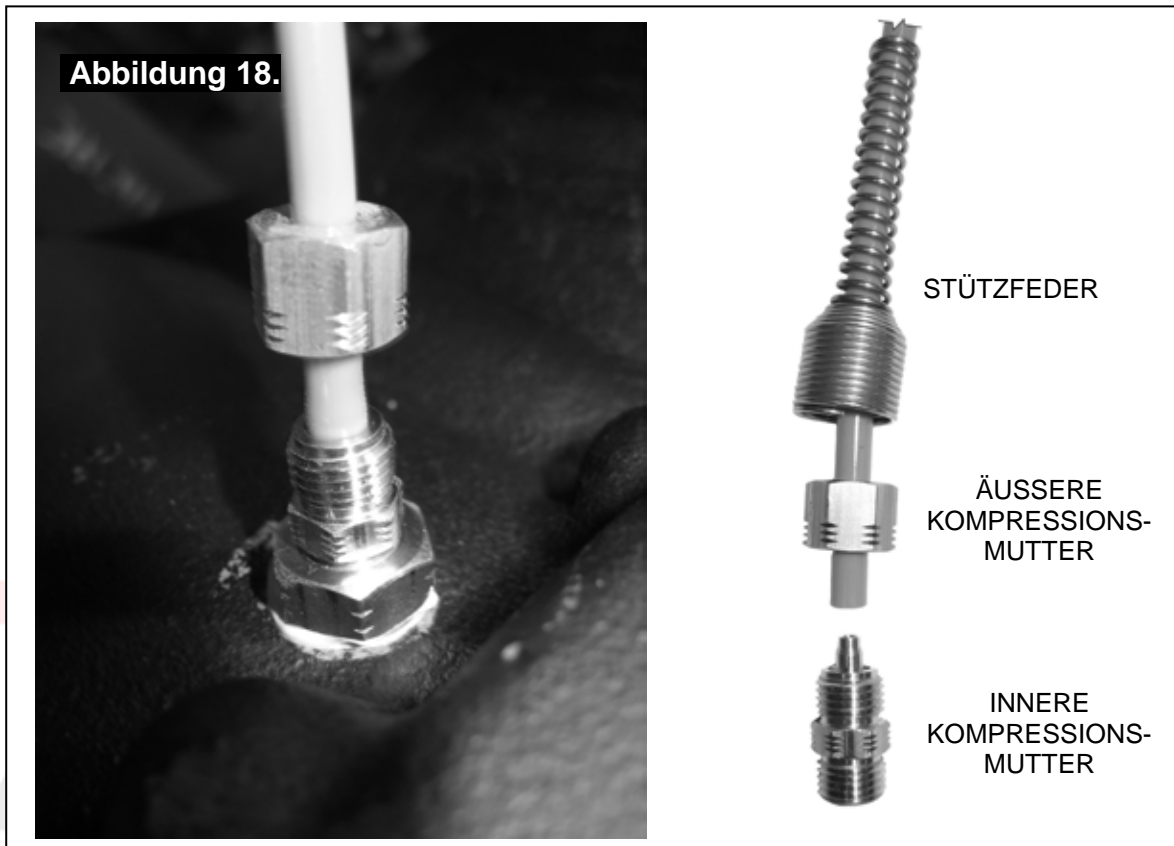
### **ANMERKUNG:**

**Um die Druckluftleitung vom Bajonettverschluss der Magnetspule zu entfernen, gehen Sie wie folgt vor: drücken Sie die Druckluftleitung so weit wie möglich in das Anschlussstück und ziehen Sie den Flansch des Verschlusses nach außen. Ziehen Sie nun die Druckluftleitung aus dem Bajonettverschluss.**

### 4.3 Verbinden der Schottverschraubung

- c Kürzen Sie den Druckluftschlauch mit einem scharfen Messer auf die richtige Länge.
- c Schieben Sie die Stützfeder - mit dem schmalen Ende zuerst - auf den Druckluftschlauch (siehe Abb. 18).
- c Schieben Sie die äußere Kompressionsmutter auf den Druckluftschlauch.
- c Schieben Sie die Luftleitung auf die Klemmhülse und stellen Sie sicher, dass es bis zum Ende aufgeschoben wird.

## 4 Installation des Luftsystems



**ANMERKUNG:**

Falls das Einführen des Stützröhrchens zu schwierig ist, erwärmen Sie das Ende des Druckluftschlauches in einer Tasse mit kochendem Wasser und machen es so weicher.

- c Schrauben Sie die äußere Kompressionsmutter fest, während Sie die innere Kompressionsmutter mit einem 3/8" Schlüssel festhalten. Das Luftröhrchen ist nun mit der inneren Kompressionsmutter verbunden.

**ANMERKUNG:**

Die äußere Kompressionsmutter zieht bis zu einem Fixpunkt an. Ein übermäßiges Anziehen trägt nicht zur besseren Abdichtung bei.

- c Schieben Sie die Stützfeder über die äußere Kompressionsmutter.
- c Sichern Sie alle losen Bereiche des Druckluftschlauches mit Kabelbindern.

## 5 Einbau und Anschluss der elektrischen Anlage

### 5.1 Einbau der Kontrollschalter

Die *Air Locker* Kontrollschalter können im Fahrzeug problemlos in einen 21mm x 36.5mm [0.83" x 1.44"] Schalterausschnitt eingebaut werden.

**ANMERKUNG:**

**Die Kontrollschalter müssen korrekt eingebaut und verkabelt werden. Erst danach wird die Schalterabdeckung darüber gesteckt. Bitte beachten Sie, dass die Schalterabdeckung im Nachhinein nur sehr schwer zu entfernen ist.**

Aus Sicherheitsgründen sollten die *Air Locker* Kontrollschalter an einer Stelle angebracht werden, die vom Fahrer leicht erreichbar ist.

Beachten Sie die folgenden Punkte:

- c Die Kontrollschalter **MÜSSEN** fest angebracht werden und sollten während des Fahrzeugbetriebs niemals lose vom Kabelbaum hängen.
- c Die Kontrollschalter sollten vom Fahrer leicht erreichbar sein. Idealerweise sollten die Schalter so angebracht werden, dass eine Bedienung ohne größere Bewegung oder Ablenkung vom Fahren möglich ist.
- c Die Kontrollschalter sollten so angebracht werden, dass der Fahrer problemlos erkennen kann, ob die Schalter ein- oder ausgeschaltet sind.
- c Die Kontrollschalter sollten an einer Stelle angebracht werden, bei der eine unbeabsichtigte Bedienung durch den Fahrer oder Beifahrer ausgeschlossen ist.
- c Die Position des Schalterausschnittes sollte eine Mindestdiefe von 50mm [2"] für die Kontrollschalter des *Air Locker* aufweisen.
- c Die Kontrollschalter sollten an einer Stelle angebracht werden, wo sie keiner Feuchtigkeit ausgesetzt werden (z. B. nicht im unteren Bereich der inneren Türverkleidung).
- c ARB empfiehlt, den *Air Locker* Gefahrenaufkleber (ARB Art. Nr. 210101) in unmittelbarer Schalternähe gut sichtbar anzubringen.

**ANMERKUNG:**

**Falls keine geeignete Einbaustelle in Ihrem Armaturenbrett vorhanden ist, kann bei Ihrem ARB Air Locker Händler eine spezielle Schalterhalterung (geeignet für 1, 2 oder 3 Schalter) erworben werden (siehe Abb. 19).**



## 5 Einbau und Anschluss der elektrischen Anlage



Abbildung 19.

### 5.2 Anschluss der Kontrollschalter

#### 5.2.1 Anschluss an den ARB Luftkompressor

Wenn Sie die *Air Locker* Kontrollschalter und Magnetspule(n) mit dem ARB Luftkompressor verbinden, können alle erforderlichen Anschlusskabel direkt vom mitgelieferten Kabelbaum abgezweigt werden (siehe Abb. 20.).

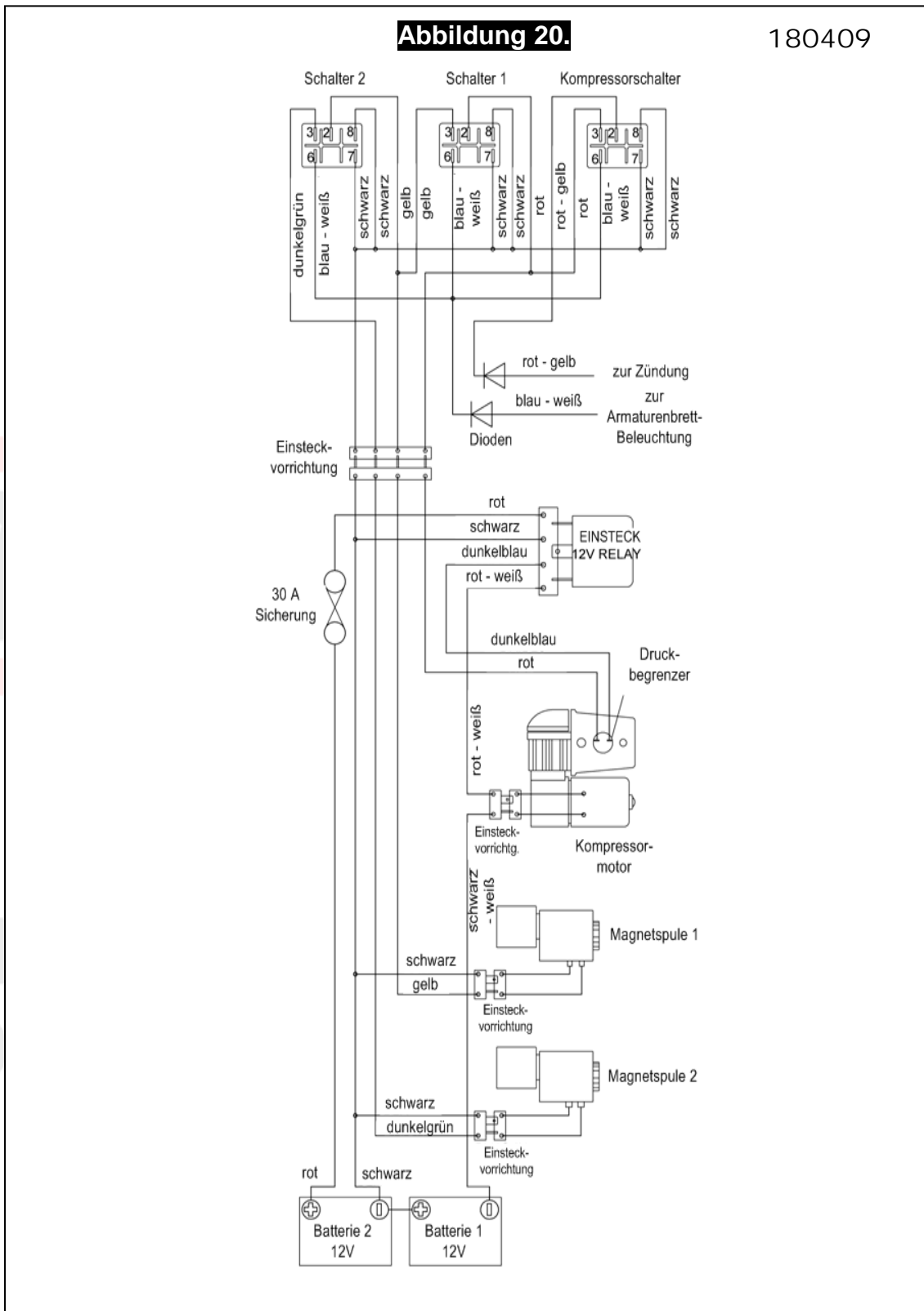
**ANMERKUNG:**

Der Schaltplan 180409 ist beispielhaft abgebildet. Details zur Installation und Einstellung Ihres ARB Luftkompressors finden Sie in dessen Einbauanleitung.

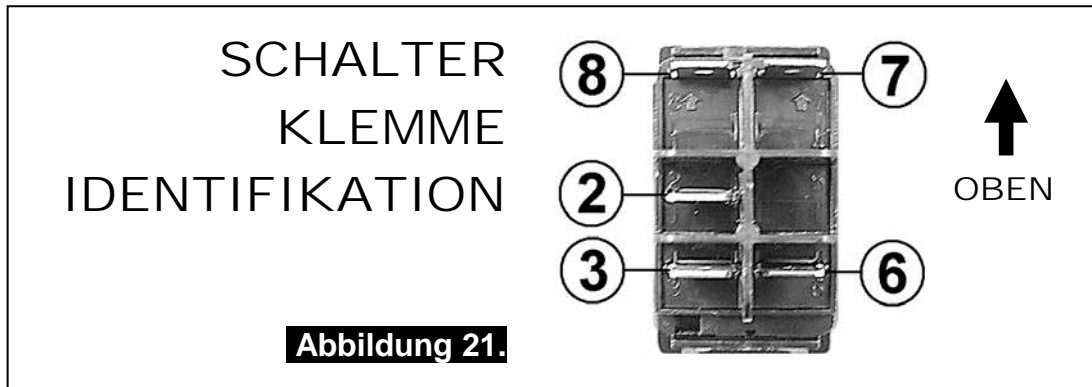
# 5 Einbau und Anschluss der elektrischen Anlage

**Abbildung 20.**

180409



## 5 Einbau und Anschluss der elektrischen Anlage



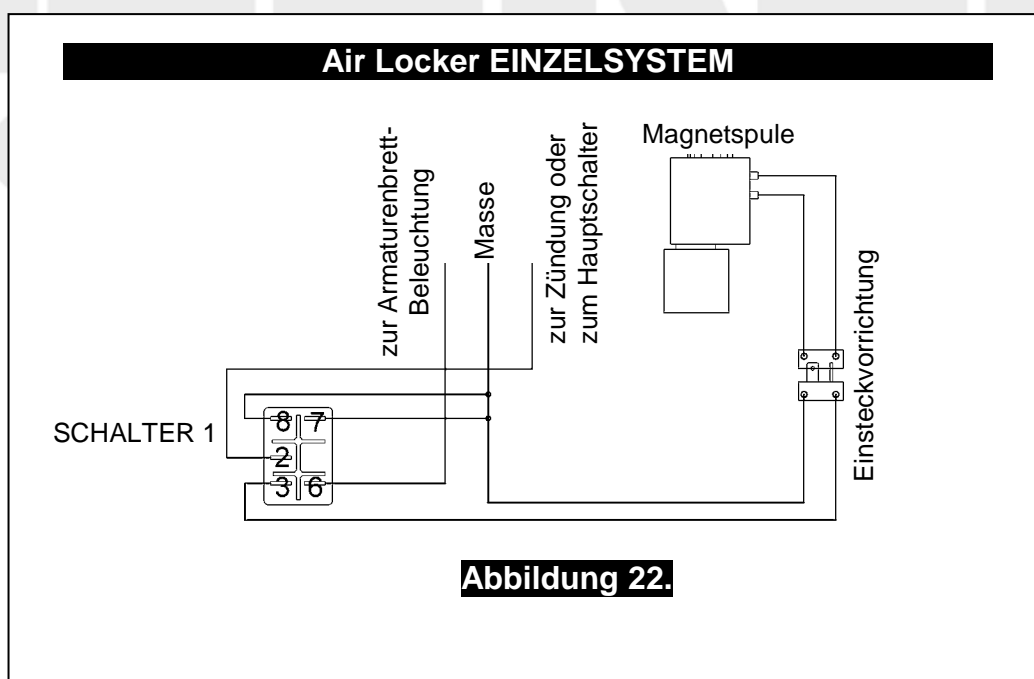
### 5.2.2 Anschluss an eine alternative Luftversorgung

Wenn Sie die *Air Locker* Kontrollschalter mit einer alternativen Luftversorgung verbinden, sollten abhängig davon, ob Sie einen oder zwei *Air Locker* in Ihrem Fahrzeug anschließen, die Schalter gemäß den Schaltplänen in den Abbildungen 22. und 23. verkabelt werden.

#### 5.2.2.1 Anschluss eines *Air Locker* Einzelsystems

- c Wenn Sie nur einen *Air Locker* in Ihrem Fahrzeug installieren, sollte der Kontrollschalter und die Magnetspule in Übereinstimmung mit Abbildung 22. verkabelt werden. Dabei ist es unerheblich, ob Sie den *Air Locker* an der Vorder- oder Hinterachse eingebaut haben.
- c Stecken Sie die entsprechende Schalterabdeckung (z.B. 'FRONT' = Vorderachse oder 'REAR'=Hinterachse) auf den Kontrollschalter.

**ANMERKUNG:** Verwenden Sie Abbildung 21. zum korrekten Anschließen des Schalters.



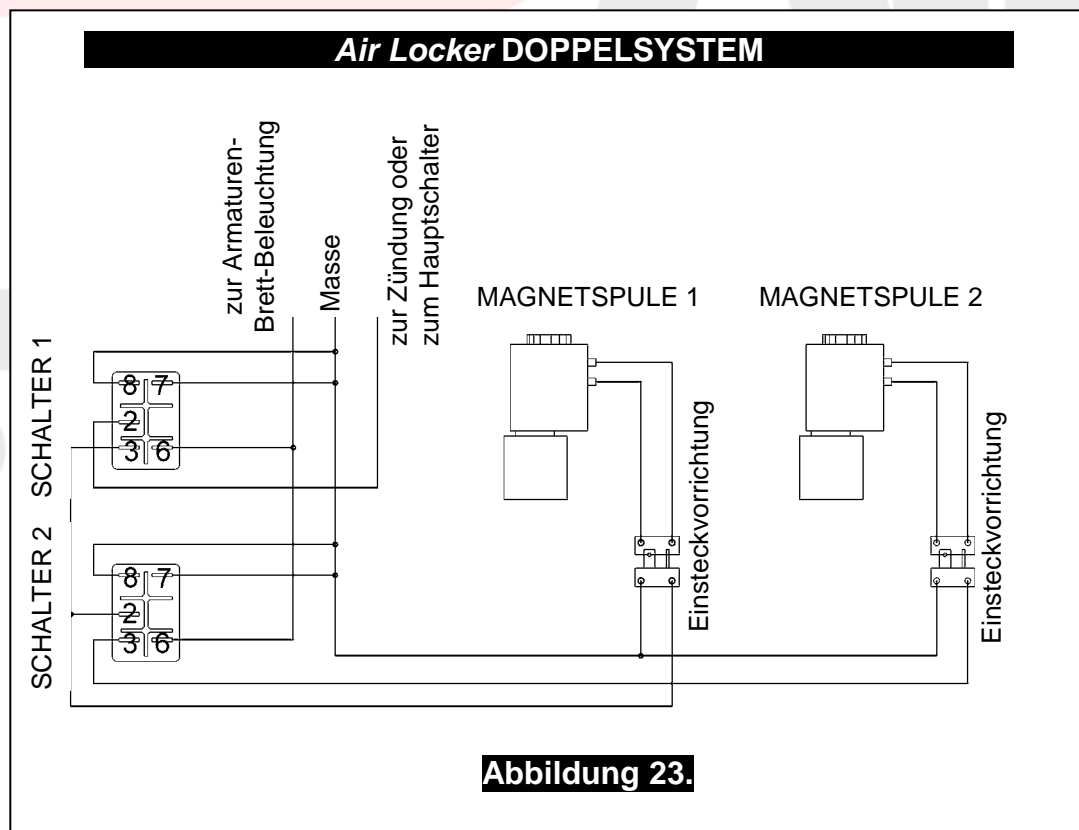
## 5 Einbau und Anschluss der elektrischen Anlage

### 5.2.2.2 Anschluss eines *Air Locker* Doppelsystems

- c Wenn Sie zwei *Air Locker* in Ihrem Fahrzeug installieren, sollten die Kontrollschalter und Magnetspulen in Übereinstimmung mit Abbildung 23. verkabelt werden. Aus Sicherheitsgründen erlaubt diese Konfiguration ein Einschalten von MAGNETSPULE 2 nur dann, wenn MAGNETSPULE 1 bereits eingeschaltet ist.
- c Stecken Sie die "REAR AIR LOCKER" (*Air Locker* Hinterachse) Schalterabdeckung auf SCHALTER 1 und die "FRONT AIR LOCKER" (*Air Locker* Vorderachse) Schalterabdeckung auf SCHALTER 2.

**ANMERKUNG:** Verwenden Sie Abbildung 21. zum korrekten Anschließen der Kontrollschalter.

- c Schalten Sie MAGNETSPULE 1 mit dem Druckluftschlauch, der zum *Air Locker* der Hinterachse führt, und MAGNETSPULE 2 mit dem Druckluftschlauch, der zum *Air Locker* der Vorderachse führt, zusammen.



## 6 Test und Abschließen der Montage

### 6.1 Dichtheitsprüfung

- c Parken Sie Ihr Fahrzeug und stellen Sie den Motor ab. Schalten Sie die Luftversorgung an und warten Sie, bis voller Druck aufgebaut ist.

**ANMERKUNG:**

**Wenn der/die *Air Locker* ausgeschaltet ist/sind, sollte sich die Luftversorgung (z. B. Kompressor) auch über längere Zeit nicht wiederaufpumpen müssen. Ein periodisches Wiederaufpumpen, ohne dass der *Air Locker* angeschaltet ist, weist auf eine undichte Stelle am Magnetspulenanschluss oder am Dichtungsring des Kompressortanks hin.**

- c Schalten Sie den/die *Air Locker* ein.
- c Der Kompressor sollte sich innerhalb einer Zeitspanne von mindestens 15 Minuten nicht wieder aufpumpen müssen. Sollte sich die Luftversorgung dennoch nachpumpen müssen, weist dies auf eine undichte Stelle im System hin.

**ANMERKUNG:**

**Wenn Sie anstatt eines Kompressors eine alternative Luftversorgung (z. B. Druckluftzylinder oder Luftpumpe mit Riemenantrieb) verwenden, muss das dem Magnetspulenanschluss vorgelagerte Luftsystem mit einem Manometer und in Reihe geschalteten Absperrventilen auf undichte Stellen geprüft werden (siehe Abb. 16.).**

- c Ist eine undichte Stelle vorhanden, besprühen Sie alle Luftanschlüsse mit Seifenlauge oder Lecksuchspray, während der Kompressor voll aufgepumpt ist. An undichten Stellen sollten sich Luftblasen bilden.
- c Überprüfen Sie, dass alle Verschraubungen ordnungsgemäß festgezogen sind.
- c Bauen Sie die Anschlüsse auseinander, säubern Sie die Gewinde und tragen Sie erneut Gewindedichtmittel auf, wenn die Undichtigkeit anhält.

## 6 Test und Abschließen der Montage

### 6.2 Prüfung des Air Locker Betriebs

Um zu überprüfen, dass das Luftsystem, die Elektrik und Ihr *Air Locker* Differential korrekt funktionieren, gehen Sie folgendermaßen vor:

- c Heben Sie Ihr Fahrzeug mit einer Hebebühne so weit an, dass sich die Räder frei drehen können
- c Lösen Sie die Handbremse, schalten Sie in den Leerlauf (Gang ‚N‘ bei Automatikgetrieben) und schalten Sie den *Air Locker* aus.
- c Schalten Sie die Zündung Ihres Fahrzeugs an OHNE den Motor zu starten. Das große Kontrollleuchten-Symbol des *Air Locker* Kontrollschalters sollte nicht aufleuchten.
- c Schalten Sie den Kompressor (oder alternative Luftversorgung) an.
- c Drehen Sie ein Rad mit der Hand.
- c Schalten Sie den *Air Locker* am Kontrollschalter ein. Das große Kontrollleuchtensymbol auf der Schalterabdeckung sollte aufleuchten.
- c Drehen Sie das gleiche Rad noch einmal.
- c Beide Räder sollten sich jetzt zusammen in die gleiche Richtung drehen.
- c Schalten Sie den *Air Locker* Kontrollschalter erneut aus.
- c Drehen Sie das gleiche Rad noch einmal.
- c Die Räder sollten sich erneut in entgegengesetzte Richtungen drehen.

### 6.3 Abdichten des Differentials und Auffüllen des Differentialöls

**ANMERKUNG:** Schlagen Sie im *ARB Air Locker Bedienungs- und Servicehandbuch* unsere Empfehlungen für Differentialöle nach.

- c Füllen Sie das Differentialöl bis zum Kontrollloch wieder auf.
- c Drehen Sie den Differentialkorb zweimal um die eigene Achse.
- c Überprüfen Sie erneut den Ölstand und füllen Sie gegebenenfalls Differentialöl nach.
- c Ersetzen Sie den Einfüllstutzen. Verwenden Sie vor dem Einschrauben des Schraubverschlusses Gewindedichtmittel.
- c Säubern Sie das Differentialgehäuse sorgfältig von allen Verschmutzungen.

## 6 Test und Abschließen der Montage

### 6.4 Checkliste nach der Montage

Nachdem die Montage des *Air Locker* abgeschlossen ist, empfehlen wir Ihnen, die folgende Checkliste durchzugehen und sicherzustellen, dass Sie keinen dieser wichtigen Einbauschritte ausgelassen haben:

- Das Luftsystem ist auf Dichtigkeit überprüft worden.
- Bei den Schrauben des Tellerrades ist Schraubensicherungsmittel verwendet worden.
- Alle Verschraubungen sind mit einem fehlerfreien Drehmomentschlüssel entsprechend den Angaben im Service-Handbuch Ihres Fahrzeugherstellers angezogen worden.
- Das Differentialöl entspricht den Empfehlungen von ARB und wurde vollständig aufgefüllt.
- Alle Druckluftleitungen und Verkabelungen sind ordnungsgemäß verlegt und mit Kabelbindern gesichert worden.
- Die Kontrollschalter sind so angebracht worden, dass sie bequem vom Fahrer bedient und nicht versehentlich eingeschaltet werden können.
- Die Kontrollschalter funktionieren korrekt und leuchten auf, wenn der *Air Locker* eingeschaltet ist.
- Alle Fahrer, die den *Air Locker* benutzen, haben das *ARB Air Locker Bedienungs- und Servicehandbuch* vollständig gelesen und verstanden.
- Der *Air Locker* Warnaufkleber befindet sich in unmittelbarer Nähe des Kontrollschalters.

INSTALLATION DURCH: \_\_\_\_\_

INSTALLATIONSdatum: \_\_\_\_\_

KILOMETERSTAND: \_\_\_\_\_

ARB AIR LOCKER SERIENNR.: \_\_\_\_\_



## 7 Teileliste

### 7.1 Explosionszeichnung

(siehe detaillierte Teileliste umseitig)

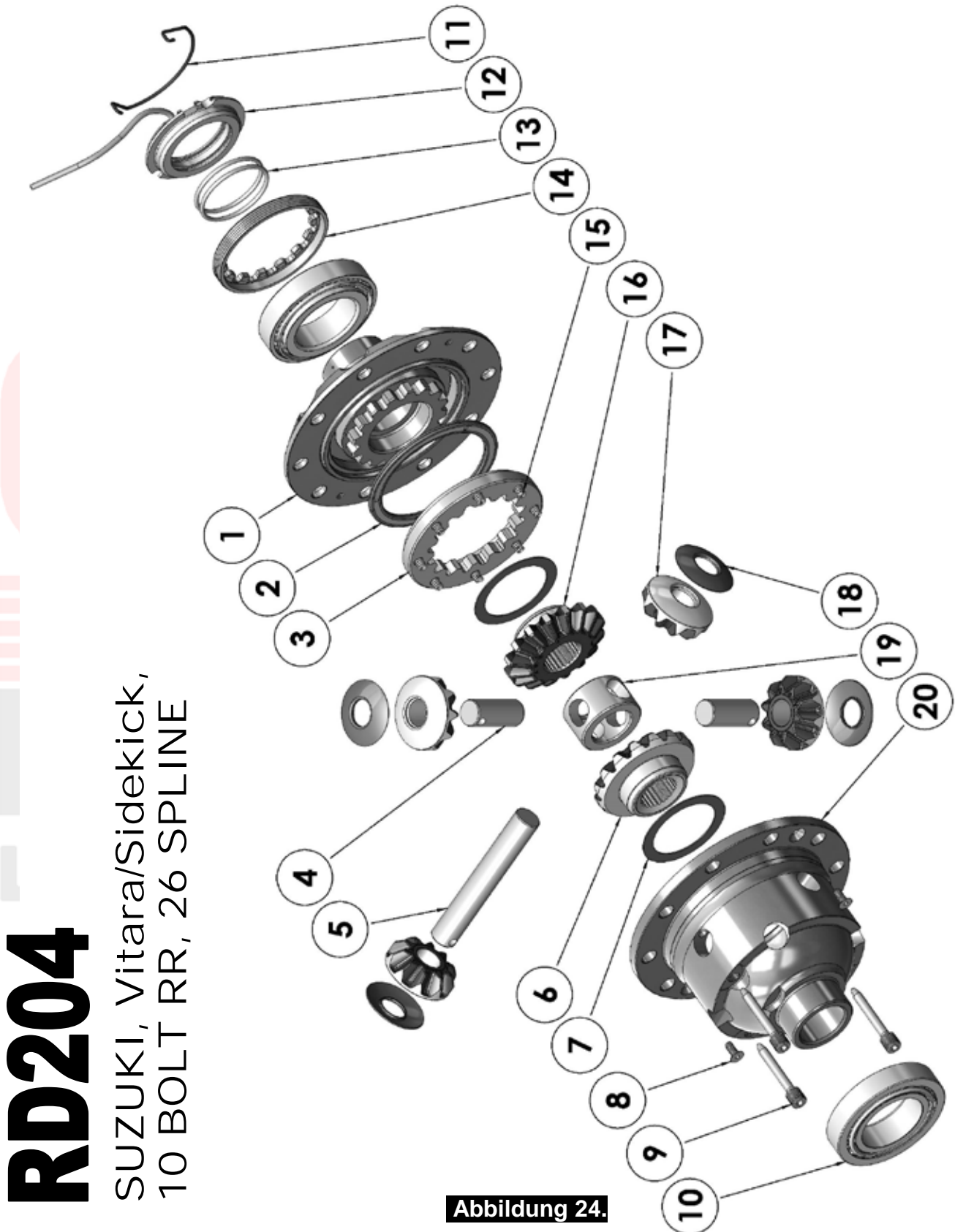


Abbildung 24.

# RD204

SUZUKI, Vitara/Sidekick,  
10 BOLT RR, 26 SPLINE



## 7 Teileliste

### 7.2 Detaillierte Teileliste

(Siehe Explosionszeichnung in Abb. 24.)

<b>AIR LOCKER MODELL Nr. :</b>		<b>RD204</b>	
<b>Teil Nr.</b>	<b>Menge</b>	<b>Beschreibung</b>	<b>Art. Nr.</b>
01	1	ZYLINDERKAPPE	028514
02	1	VERBUNDDICHTUNG	160701
03	1	SCHIEBEZAHNRAD	050802
04	2	KURZER BOLZEN	061402
05	1	LANGER BOLZEN	061302
06	1	PLANETENRAD ANTRIEBSWELLE	728J081**
07	2	ANLAUFSCHEIBE	151011
08	2	ANGESENKTE SCHRAUBE	200213
09	3	HALTEPIN	120601
10	-	WALZENLAGER	NICHT IM LIEFERUMFANG
11	1	HALTERUNG DICHRINGGEHÄUSE	150601
12	1	DICHRINGGEHÄUSE	081902
13	2	O-RING DES DICHRINGGEHÄUSES	160235
14	1	EINSTELLBUCHSE	100101
15	8	GEGENFEDER	150113
16	1	PLANETENRAD ANTRIEBSWELLE	728J081**
17	4	AUSGLEICHSRAD	728J081**
18	4	ANLAUFSCHEIBE	151112
19	1	CENTER BLOCK	070503
20	1	DIFFERENTIALKORB	013114
*	1	SCHOTTVERSCHRAUBUNG, O-RING	170111
*	1	BAJONETTVERSCHLUSS, 5mm-1/8" BSPP	170201
*	1	LUFTRÖHRCHEN (5mm Durchmesser x 6m Länge)	170301
*	1	GEWINDENIPPEL, 1/8" BSPT)	170501
*	1	MAGNETSPULE (12V)	180103
*	1	KONTROLLSCHALTER	180209
*	1	KONTROLLSCHALTERABDECKUNG 'REAR'	180211
*	10	KABELBINDER	180301
*	1	WARNSCHILD	210101
*	1	AUFKLEBER	210102
*	1	BEDIENUNGS- UND SERVICEHANDBUCH	210200
*	1	EINBAUANLEITUNG	2102204

\* In Explosionszeichnung nicht eingezeichnet.

\*\* Available only as complete 6 gear set