

MONTAGEHINWEISE



Dokumententitel:

FI-190 Europa

Modell-Nummer:

SA190AA190 - ohne Seilwinde

SA190AA191 - mit Seilwinde

Anwendungsbereich:

Toyota HiLux (09/2015 bis 07/2018)

Toyota HiLux (ab 08/2018+)

Montagezeit:

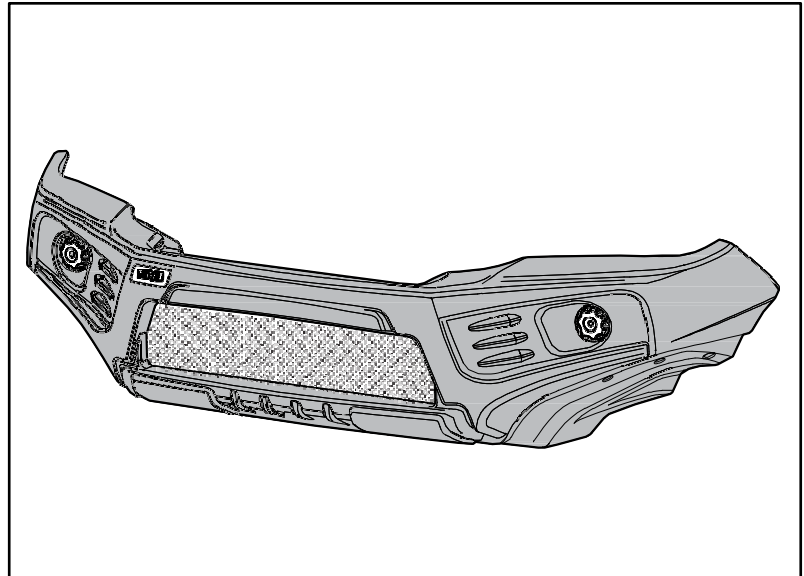
Mindestens 3 Stunden - ohne

Seilwinde Mindestens 4

Stunden - mit Seilwinde

Stand:

B (18. Februar 2019)



Zusätzliche Kits:

SA190AR Antennenhalterung Rechts (inkl. 190-ABS Abstandshalter)

SA190AL Antennenhalterung Links (inkl. 190-ABS Abstandshalter)

SAHLJ1 Wagenheberadapter

SAALK SmartBar Alles-in-1 Licht erfordert das SA190LBK SmartBar Alles-in-1 Lichthalterungsset

Warnung:

- Befestigen Sie das VFPS (frontales Fahrzeugschutzsystem) nicht mit nicht dafür vorgesehenen Verankerungen (z.B. Motorbefestigungsschrauben) am Fahrzeug.
- Verwenden Sie dieses Produkt nicht für andere Fahrzeugmarken oder -modelle als die vom VFPS-Hersteller angegeben.
- Entfernen Sie nicht die Plakette oder das Etikett vom frontalen Fahrzeugschutzsystem (VFPS) (SmartBar).
- Verändern Sie in keiner Weise die Struktur des VFPS.

Hinweis:

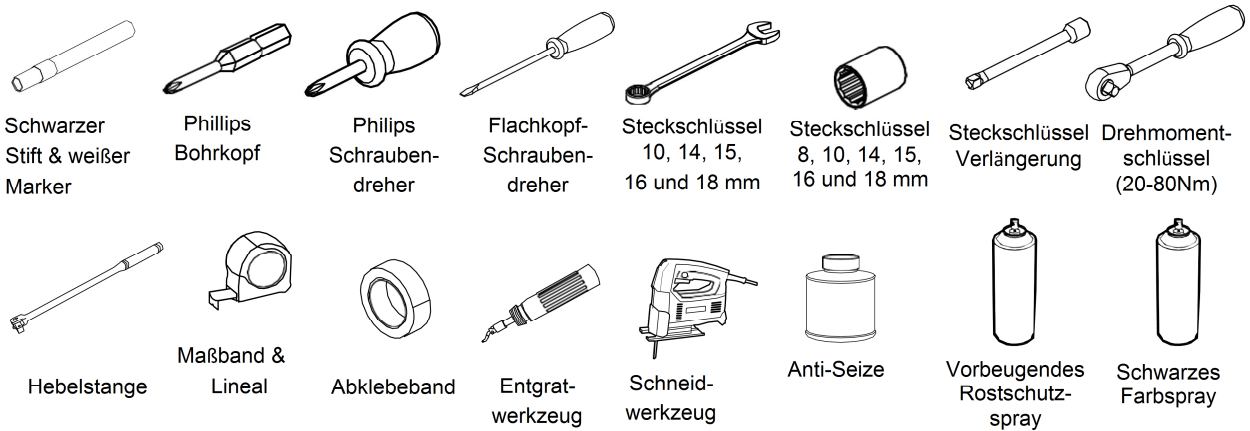
- Die linke und rechte Seite des Fahrzeugs und die SmartBar während dieser gesamten Anleitung werden aus der Sicht des Fahrers nach vorne gerichtet betrachtet.
- Bitte nehmen Sie sich die Zeit, die Anleitung sorgfältig durchzulesen, bevor Sie mit der Montage der SmartBar fortfahren.
- Stellen Sie sicher, dass alle Komponenten, wie sie in der Stückliste auf der Rückseite aufgeführt sind, vor Beginn der Montage eingetroffen sind. Bitte bewahren Sie alle Komponenten bis zum Abschluss der Montage auf.
- Die gesamte Verkabelung sollte von einem qualifizierten Autoelektriker durchgeführt werden. SmartBar übernimmt keine Haftung für einen eventuellen Elektroschaden, der durch eine falsche Montage der Lampen verursacht wird.
- Stellen Sie sicher, dass diese Einbauanleitung an den Fahrzeughalter und/oder Betreiber weitergegeben wird.
- Wir empfehlen die Verwendung von **Anti-Seize Montagepaste an allen Gewindeverbindungen.**



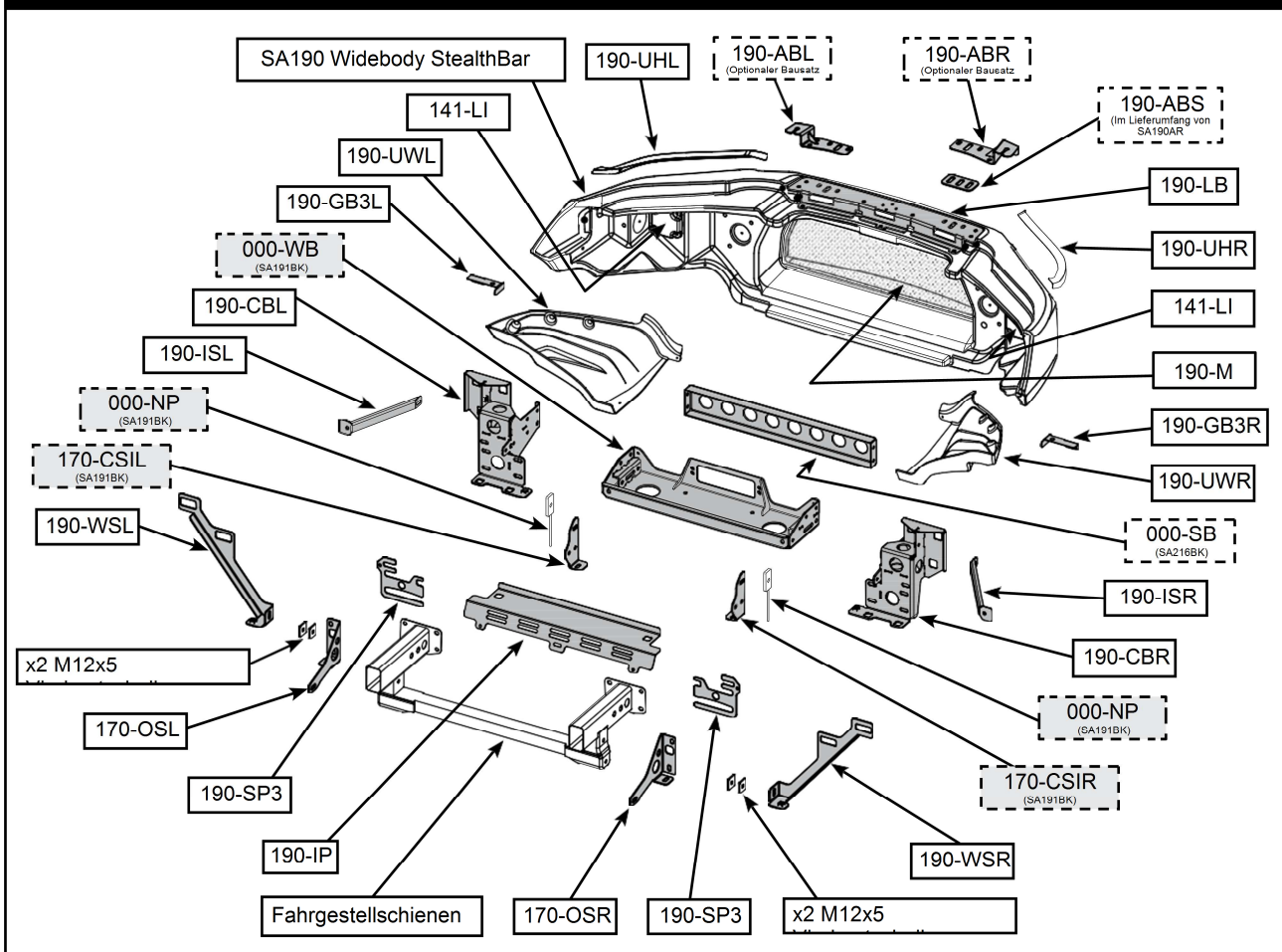
VORSICHT Für die Schrauben M10 ist eine Drehmomentangabe von 28 Nm und 55 Nm für die M12-Schrauben in den SmartBar-Muttern erforderlich. DIESE DÜRFEN NICHT ZU FEST ANGEZOGEN WERDEN.

Wenn Sie Fragen zu diesem Produkt und seiner Installation haben, wenden Sie sich bitte an den Händler, bei dem Sie es gekauft haben.

Benötigte Werkzeuge



StealthBar und Montagehalterungen Übersicht - SA190BK



Drehmomentangaben (in SmartBar Gewindebuchsen)

Bolzensgröße	Anzugsdrehmoment	Anzugsdrehmoment
M10	28	20
M12	55	40

Drehmomentangaben (Metall auf Metall Montagen)

Bolzensgröße	Anzugsdrehmoment	Anzugsdrehmoment
M10	44	32
M12	78	57

09/2015 - 07/2018 Toyota HiLux - Pre Facelift



08/2018 + Toyota HiLux Facelift



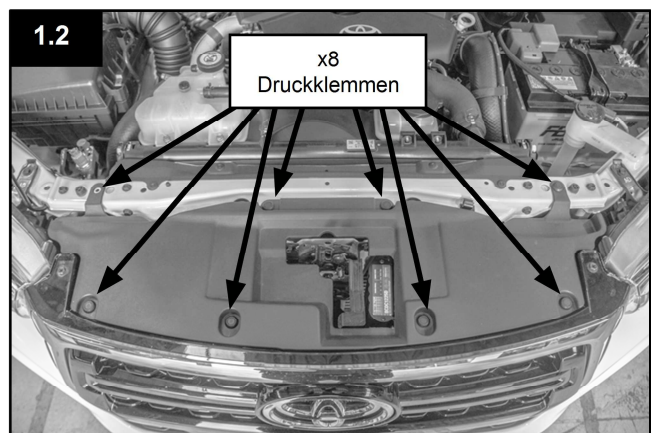
Schritt 1: Fahrzeugdemontage

1.1 Entfernen Sie das Nummernschild.

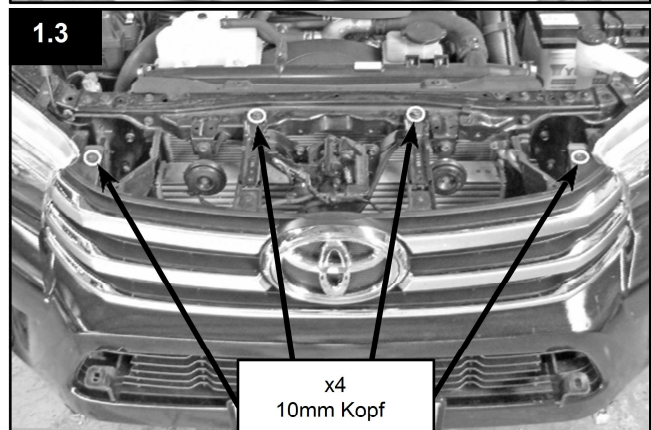
Hinweis: Bitte bewahren Sie alle aus dem Fahrzeug entfernten Teile bis zum Abschluss der Montage sorgfältig auf.



1.2 Entfernen Sie die Druckklappen von der Kühlergrillabdeckung und entfernen Sie sie vom Fahrzeug.



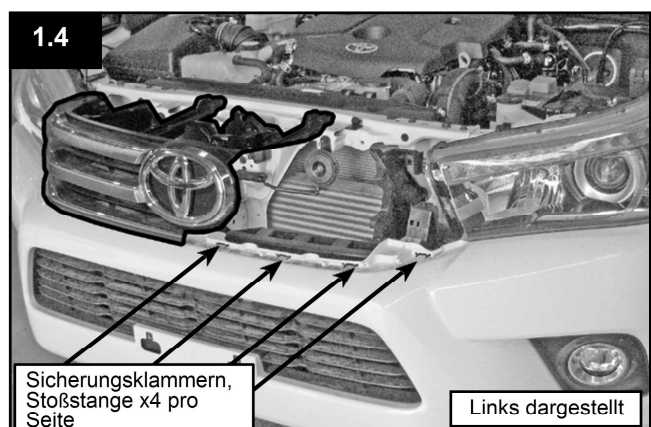
1.3 Entfernen Sie die Befestigungsbolzen des Kühlergrills die die Stoßstange und die Karosserie verbinden.



1.4 Um den Kühlergrill zu entfernen, beginnen Sie an einem Ende und hebeln Sie die Klammern auf, die den Kühlergrill an der Stoßstange halten und entfernen Sie ihn vom Fahrzeug.

ab 08/2018+ Toyota HiLux

Entfernen Sie zu diesem Zeitpunkt nicht den
Weiter zu Schritt



1.5 Entfernen Sie die Schrauben, mit denen die Stoßstange an der Karosserie befestigt ist.

ab 08/2018+ Toyota HiLux

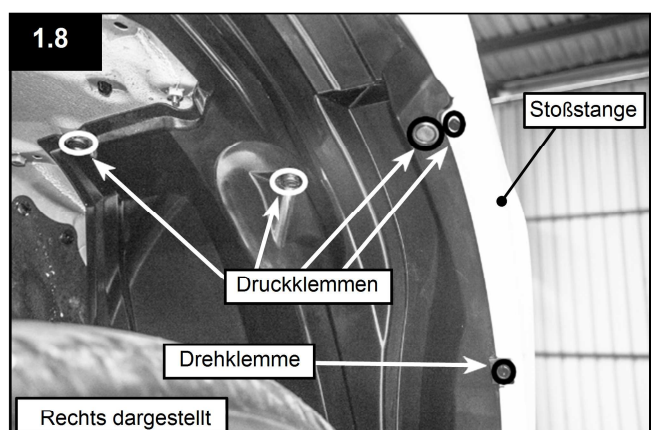
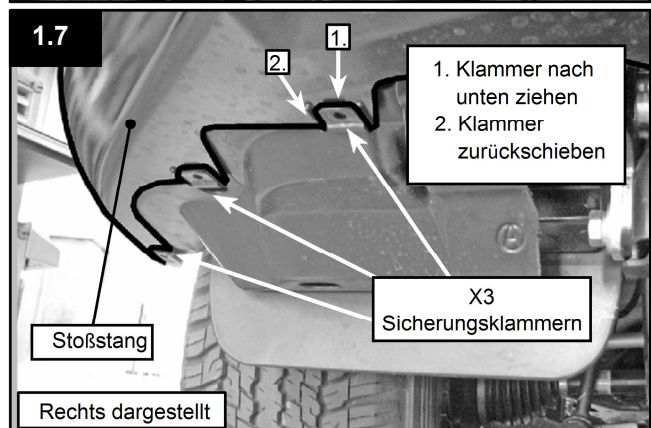
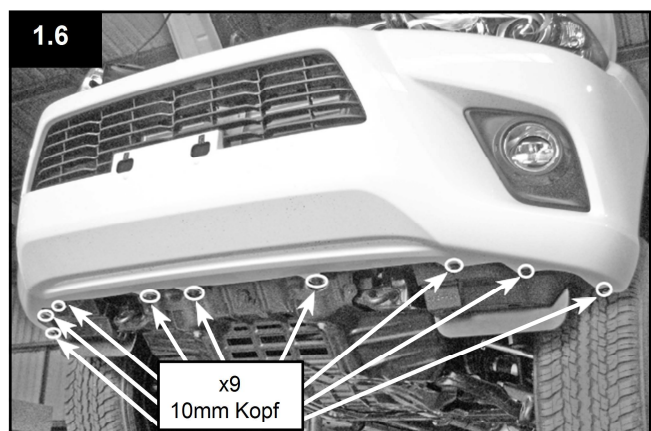
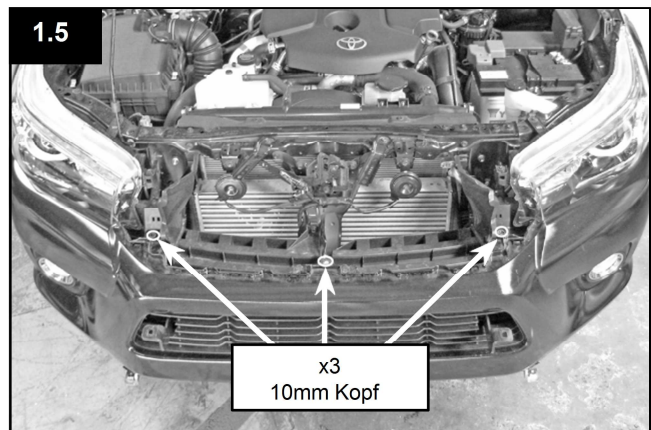
Der Kühlergrill befindet sich weiterhin in Position.

1.6 Entfernen Sie die Schrauben die die Stoßstange an der Kotflügelaukleidung und der Gleitfanne befestigen.

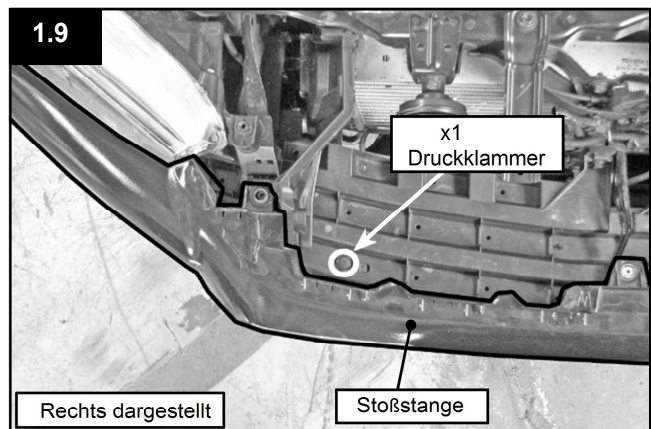
1.7 Vergewissern Sie sich, dass die Stoßstange vom unteren Teil der Radkastenabdeckung gelöst wurde, indem Sie dazu die Halteklammern wie abgebildet lösen. Auf der linken Seite wiederholen.

1.8 Entfernen Sie die Klammern, die die Kotflügelaukleidung an der Stoßstange halten. Auf der linken Seite wiederholen.

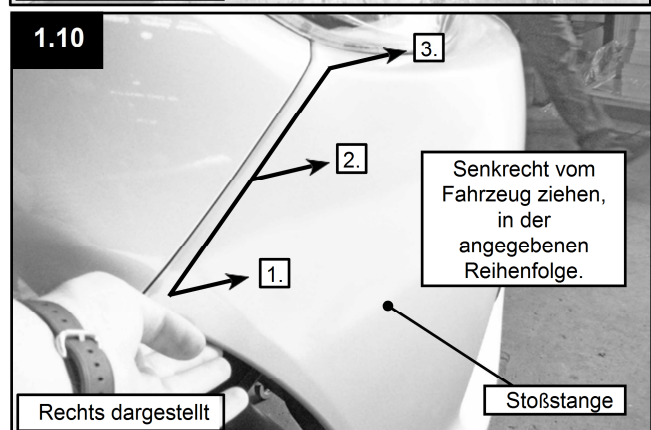
Hinweis: Wenn Nebelscheinwerfer in der Stoßstange vorhanden sind, trennen Sie bei gelockerter Kotflügelaukleidung die Nebelscheinwerfer auf beiden Seiten.



1.9 Entfernen Sie die Druckklammern an der Stoßstange zur Karosserie. Auf der linken Seite wiederholen.



1.10 Entfernen Sie die Stoßstange vom Fahrzeug. Wenn alle Befestigungselemente entfernt sind, beginnen Sie auf einer Seite und ziehen Sie an der Oberseite der Stoßstange weg von der Karosserie, dies erfordert ein wenig Druck. Wiederholen Sie dies auf der linken Seite, bewahren Sie die Stoßstange für den späteren Gebrauch auf.

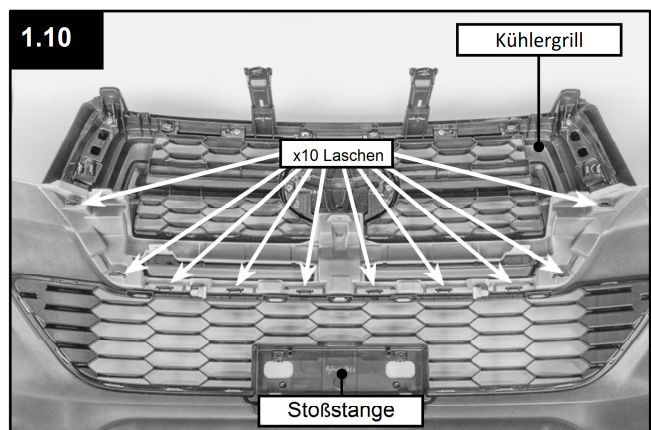


ab 08/2018+ Toyota HiLux

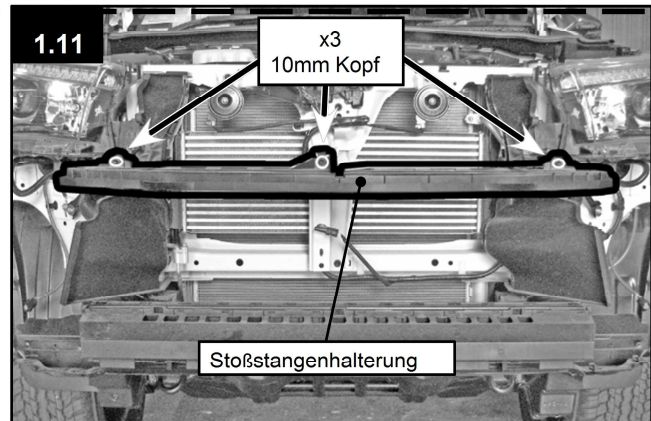
Stoßstange wird nicht verwendet, fahren

ab 08/2018+ Toyota HiLux

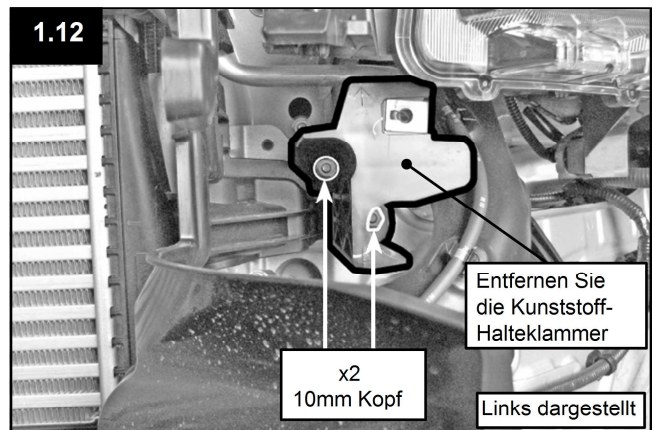
1.10 Nachdem Stoßstange und Kühlergrill zusammen entfernt wurden, können Sie sie nun voneinander trennen, indem Sie die Clips wie abgebildet entfernen. Bewahren Sie die



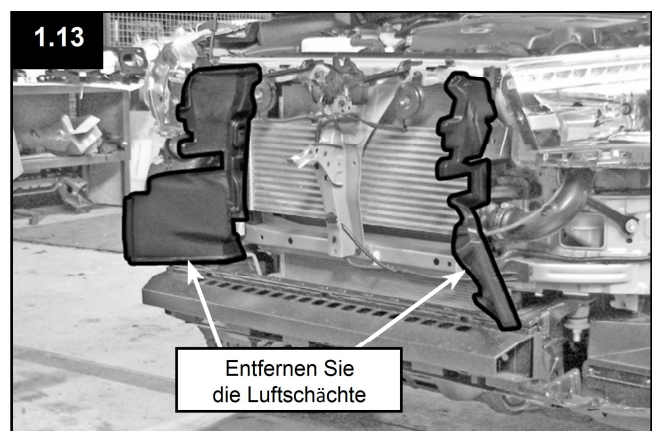
1.11 Entfernen Sie die Schrauben, mit denen die Stoßstangenhalterung aus Kunststoff an der Karosserie befestigt ist. Entklemmen Sie den Mittelteil und entfernen Sie ihn vom Fahrzeug. Entsorgen Sie die Stoßstangenhalterung aus Kunststoff.



1.12 Entfernen Sie die Kunststoffhalterungen des Stoßdämpfers und entsorgen Sie sie, wiederholen Sie dies auf der rechten Seite.



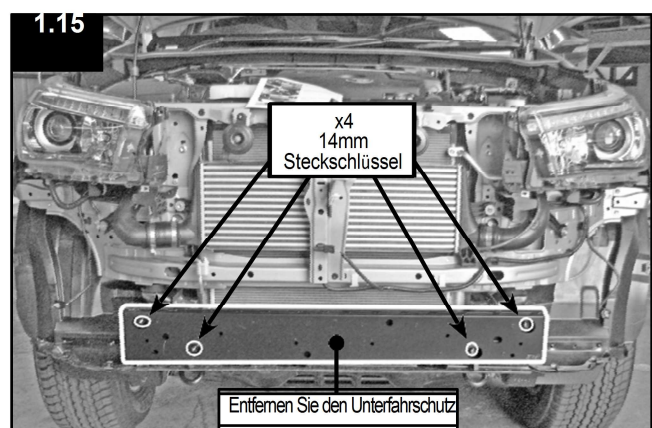
1.13 Entfernen Sie die Luftschächte, indem Sie sie fest vom Gehäuse wegziehen, bis sich die Klammern lösen, und entsorgen Sie sie.



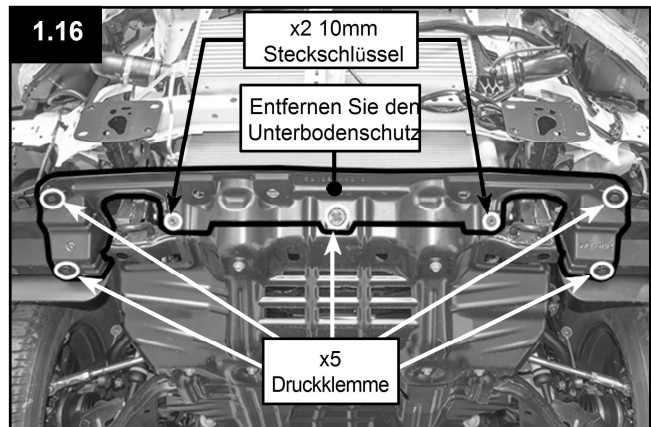
1.14 Entfernen Sie den Kunststoff-Unterfahrerschutz durch Ziehen mit festem Griff und entsorgen Sie ihn.



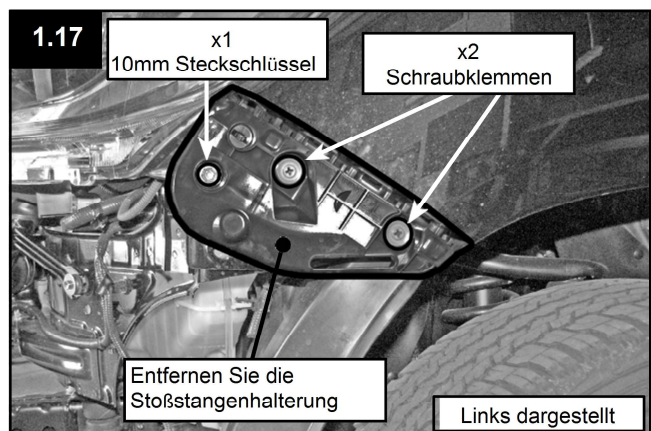
1.15 Entfernen Sie den Unterfahrerschutz und entsorgen Sie ihn.



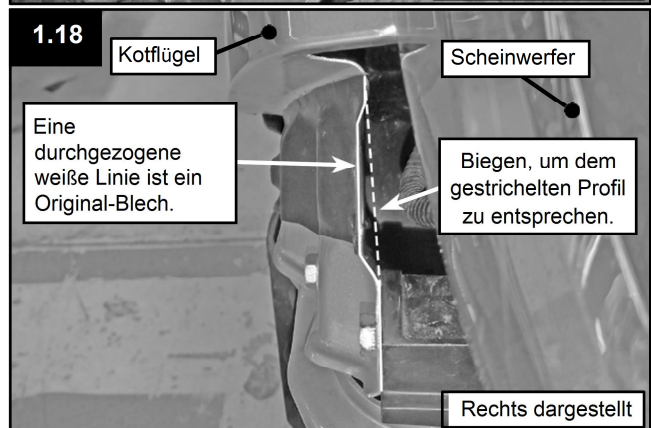
1.16 Entfernen Sie den Unterbodenschutz, indem Sie die Befestigungselemente wie abgebildet entfernen. Bewahren Sie den Unterbodenschutz für den späteren Gebrauch auf.



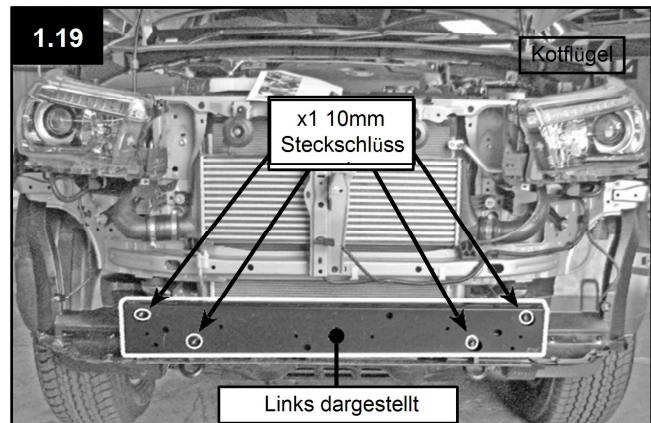
1.17 Entfernen Sie die Stoßstangenhalterung und entsorgen Sie sie, wiederholen Sie dies auf der rechten Seite.



1.18 Kleben Sie die Karosserie mit Klebeband ab und biegen Sie sie in die dargestellte Form.

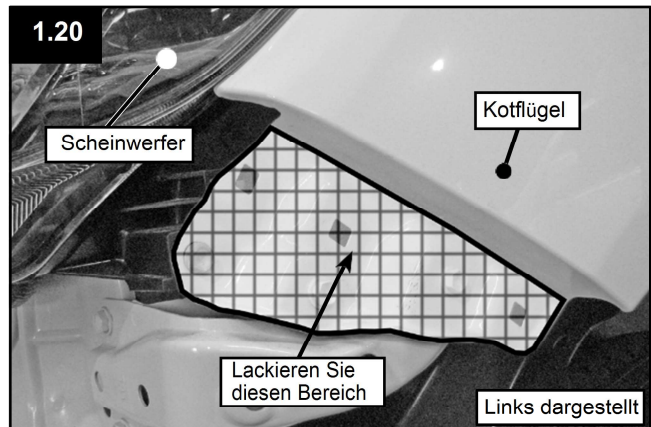


1.19 Setzen Sie den aus Schritt 1.17 entfernten Bolzen wieder ein, da dadurch der Scheinwerfer an der Karosserie gehalten wird. Auf der rechten Seite wiederholen.



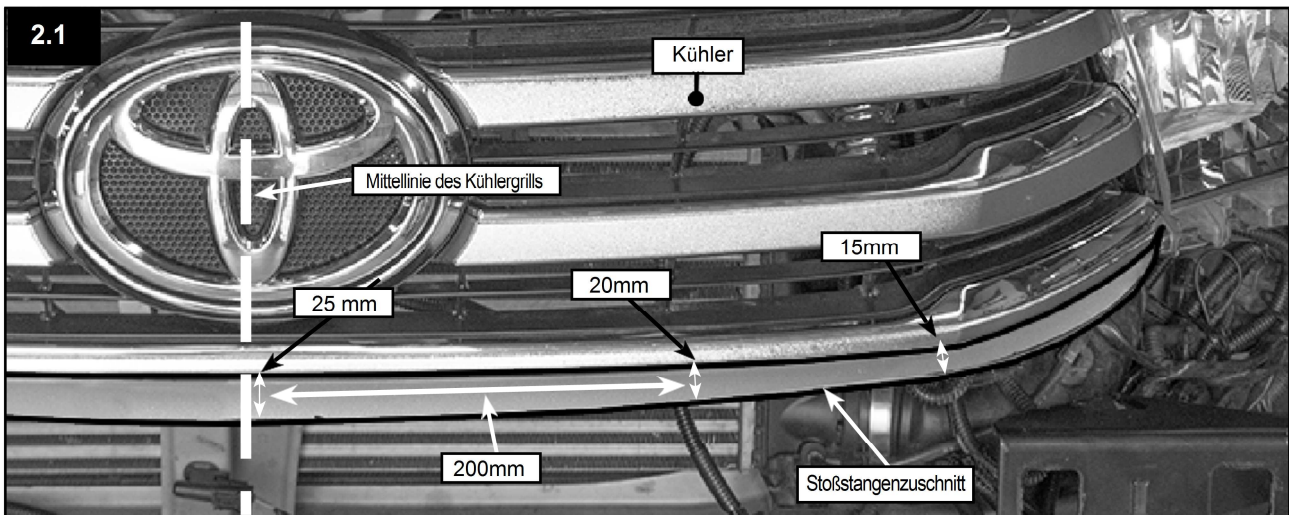
1.20 Entfernen Sie Schmutz und Fett von Lackierarbeiten und kleben Sie Kotflügel, Scheinwerfer und Karosserie ab und lackieren Sie den markierten Bereich. Auf der rechten Seite wiederholen.

Hinweis: Dieser Arbeitsschritt ist bei schwarzen Fahrzeugen nicht erforderlich.

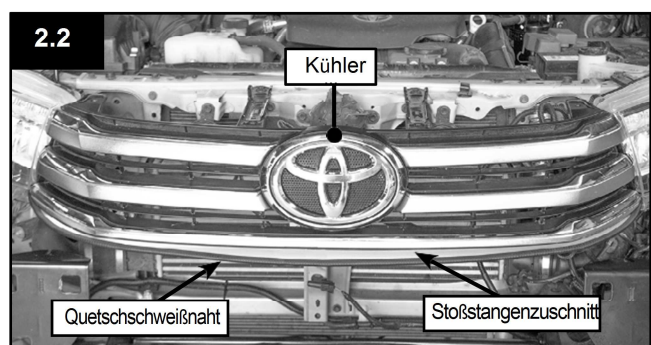


Schritt 2: Stoßstangen- und Kühlergrillzuschnitt

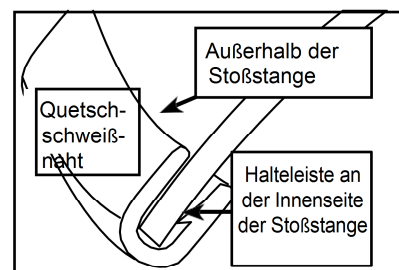
Für 08/2018+ Toyota Hilux Facelift fahren Sie mit Schritt 2.3 fort.



2.1 Kleben Sie die zu trimmende Fläche so ab, dass die Stoßstange dabei nicht beschädigt wird, messen Sie die darin angegebenen Maße aus. Ziehen Sie eine Linie durch sie hindurch, die dem Profil des Kühlergrills folgt, dasselbe auf der gegenüberliegenden Seite der Mittellinie des Kühlergrills tun. Schneiden Sie das Ganze mit einem geeigneten Fräswerkzeug zu und entgraten Sie die Kanten.

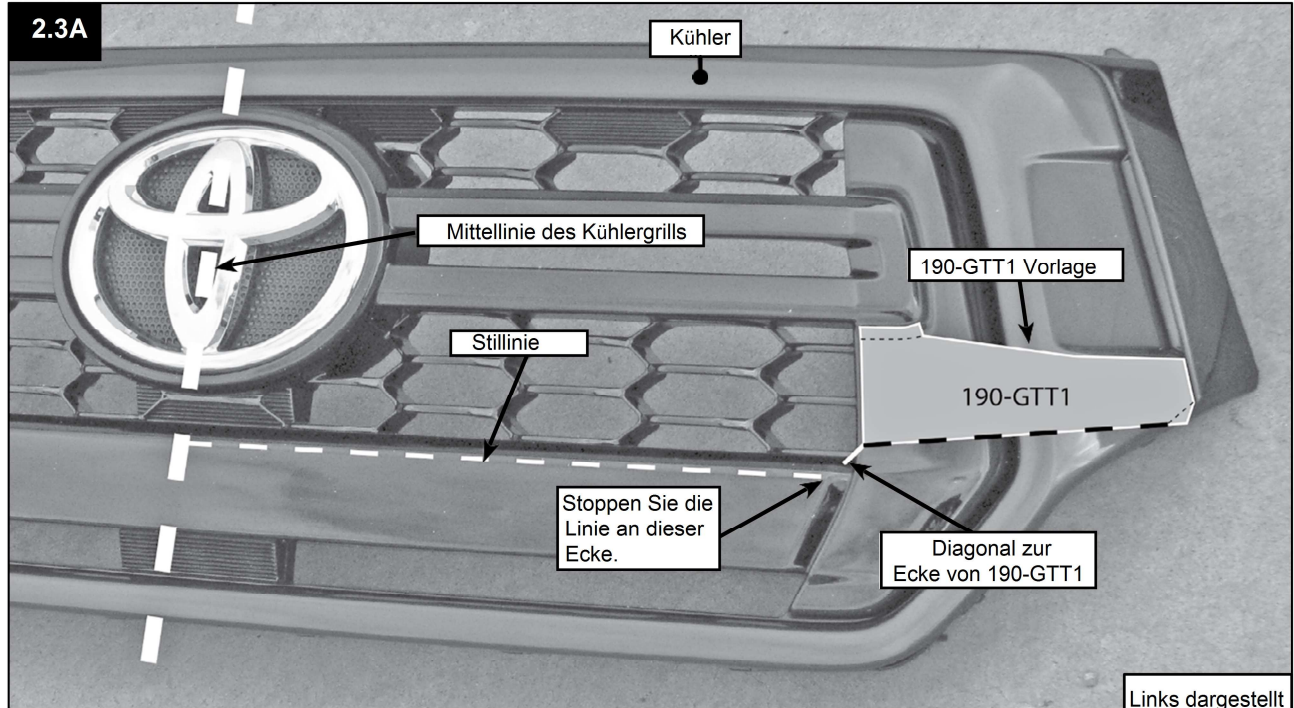


2.2 Befestigen Sie die Quetschnaht des Bausatzes an der Schnittkante der Stoßstangenhaut.

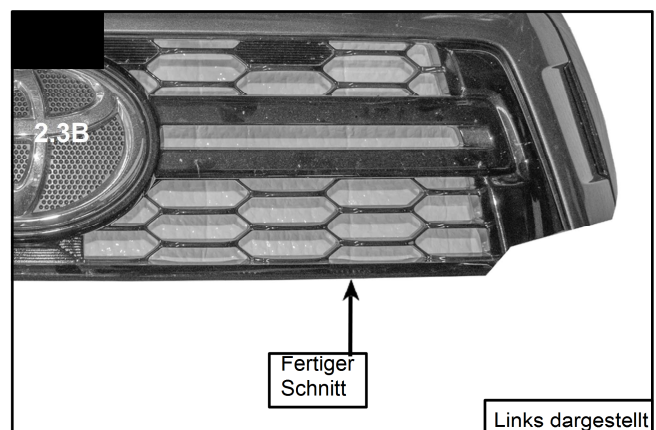


ab 08/2018+ Toyota HiLux Facelift

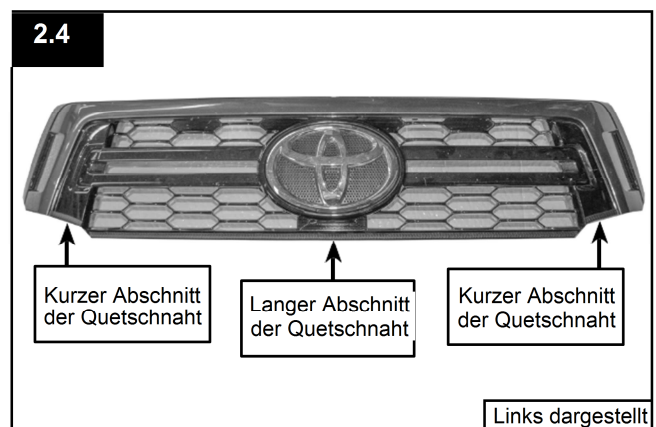
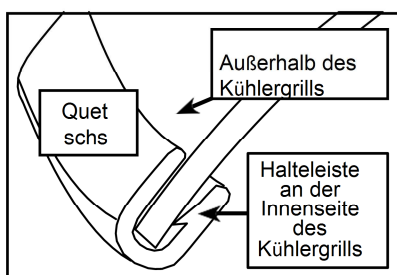
2.3 Bei Kühlergrillzuschnitt erforderlich, 2.3-2.4 beachten.



2.3A Kleben Sie die zu trimmende Fläche so ab, dass der Kühlergrill nicht beschädigt wird. Legen Sie 190-GTT1 wie abgebildet auf die linke Seite und markieren Sie die Schnittlinie, drehen Sie das Ganze um und markieren Sie das Teil auf der rechten Seite. Markieren Sie eine Linie entlang der Modelllinie wie abgebildet. Schneiden Sie die Zuschnittlinie mit einem geeigneten Fräswerkzeug zu und entgraten Sie die Kante.



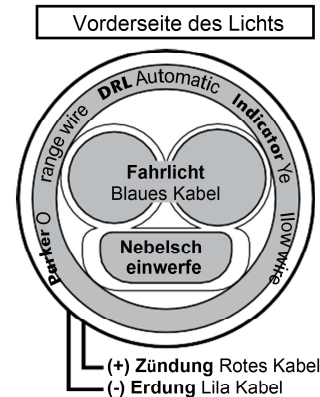
2.4 Befestigen Sie die mitgelieferte Quetschnaht an der Schnittkante des Kühlergrills, schneiden Sie sie in drei Teile und bringen Sie sie wie abgebildet an.



Schritt 3: Verkabelung

3.1 Wenn Sie die OE-Nebelscheinwerfer mit dem mitgelieferten Kabel nachrüsten, verlängern Sie die Nebelscheinwerferleitungen um 150 mm.

HINWEIS: Die gesamte Verkabelung sollte von einem qualifizierten Autoelektriker durchgeführt werden. SmartBar übernimmt keine Haftung für einen elektrischen Defekt, der durch eine falsche Montage der Leuchten verursacht wird.



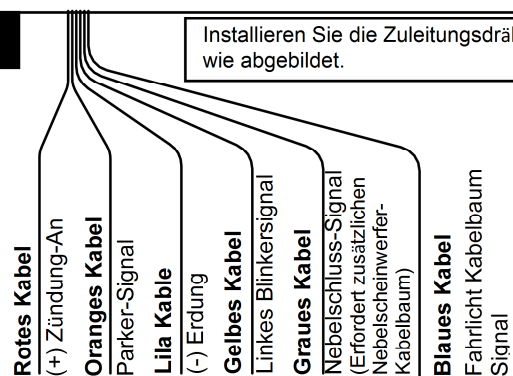
Optionale SmartBar All-in-1-Lichtverkabelung

3.2 Installieren Sie das linke Kabel 0,7 m (BP80468) und das rechte Kabel 2,0 m (BP80469) wie in den entsprechenden Schaubildern dargestellt.

Beachten Sie die folgenden Schritte, wenn Sie die Nebel- und/oder Fahrlichtfunktionen anschließen.

3.2

Installieren Sie die Zuleitungsdrähte wie abgebildet.



Draufsicht

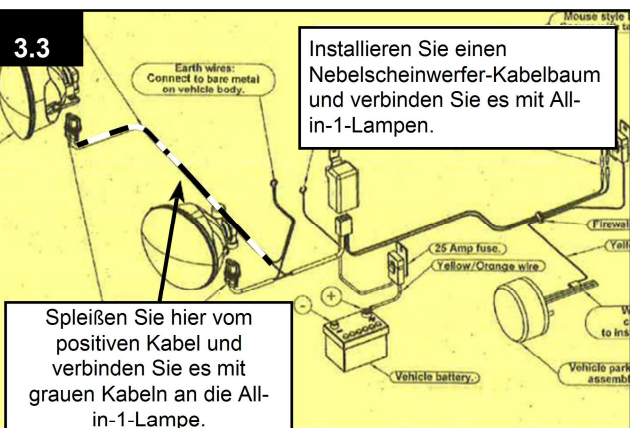
Optionale All-in-1 Nebelscheinwerferfunktion

3.3 ARB (3500530) Nebelscheinwerfer-Kabelbaum installieren.

Nach der Installation verbinden Sie den positiven Draht mit den grauen Kabeln der All-in-1-Leuchte.

3.3

Installieren Sie einen Nebelscheinwerfer-Kabelbaum und verbinden Sie es mit All-in-1-Lampen.



Spleißen Sie hier vom positiven Kabel und verbinden Sie es mit grauen Kabeln an die All-in-1-Lampe.

Optionale All-in-1 Fahrlicht-Funktion

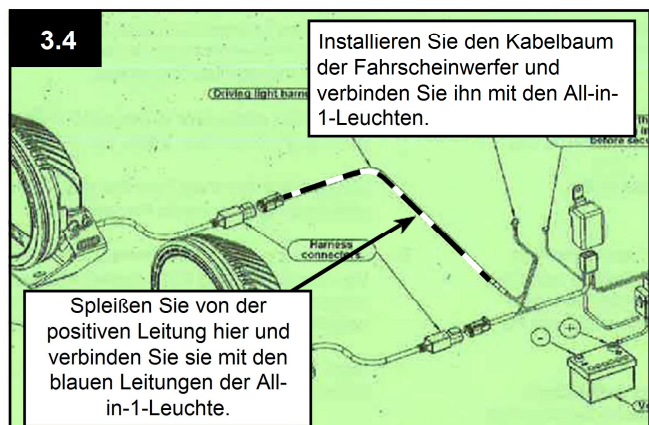
3.4 ARB (3500520) Fahrlicht Kabelbaum installieren.

Nach der Installation verbinden Sie den positiven Draht mit den blauen Kabeln der All-in-1-Leuchte.

Hinweis: Dieses Kabelbaum kann verwendet werden, um zusätzliche Scheinwerfer anzubringen.

3.4

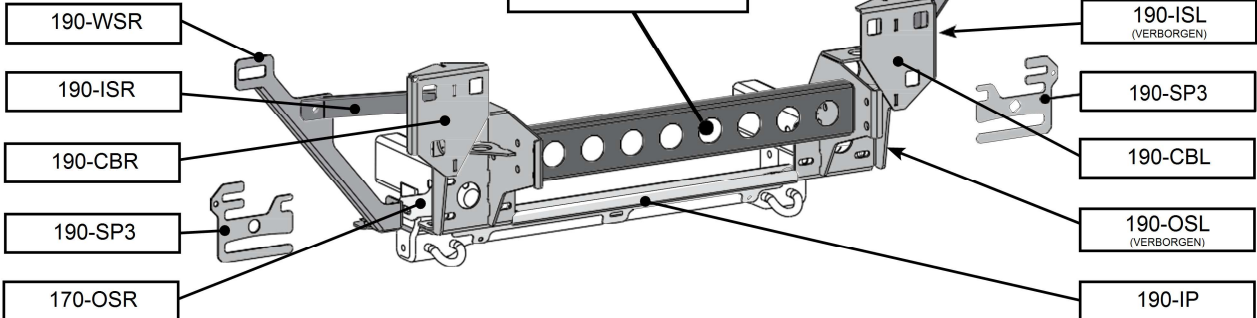
Installieren Sie den Kabelbaum der Fahrscheinwerfer und verbinden Sie ihn mit den All-in-1-Leuchten.



Spleißen Sie von der positiven Leitung hier und verbinden Sie sie mit den blauen Leitungen der All-in-1-Leuchte.

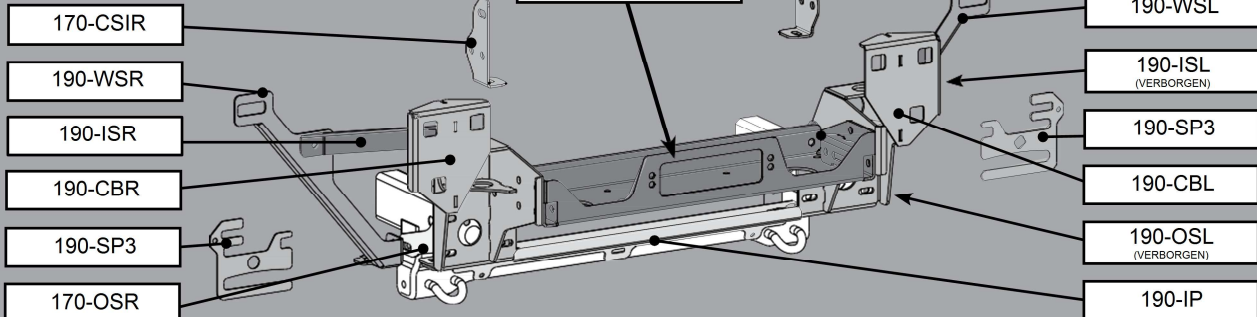
Standard-Bausatz

Komplett montierte



Seilwindensatz

Komplett montierte

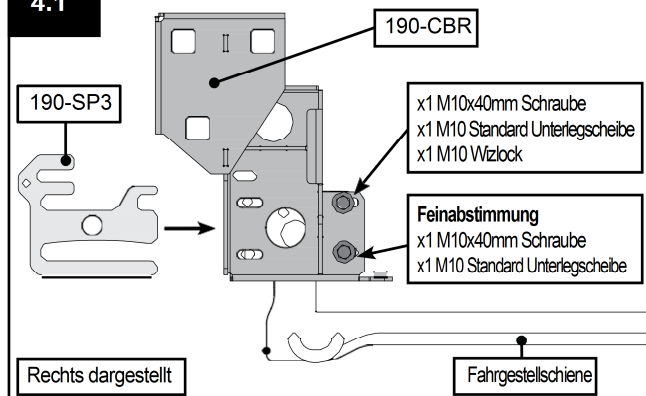


Schritt 4: Montage der Halterungen

Hinweis: Ziehen Sie keine der Halterungen vollständig an, bis die endgültige Ausrichtung der Stange abgeschlossen ist. Dies hilft bei der korrekten Montage der Stange.

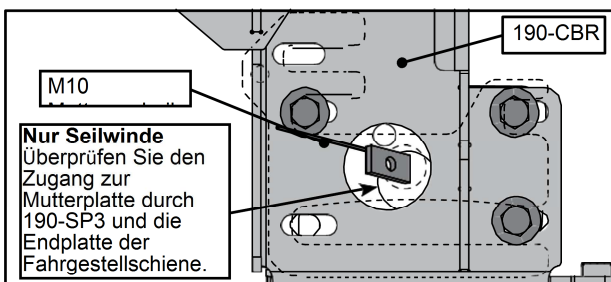
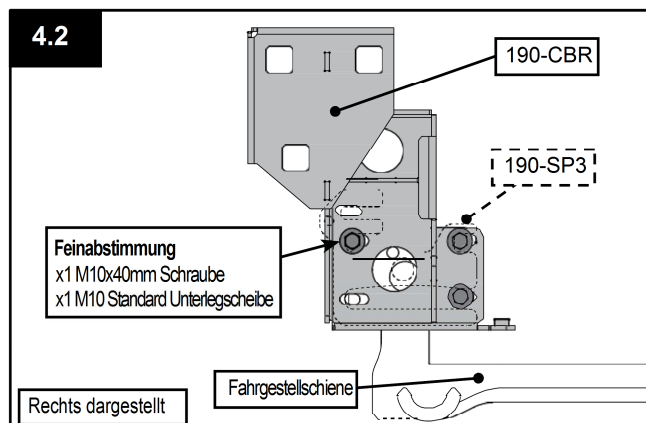
4.1 Setzen Sie 190-SP3 auf die Vorderseite der Fahrgestell-Endplatte, setzen Sie 190-CBR bis 190-SP3 und die Fahrgestell-Endplatte ein und setzen Sie die abgebildeten Zubehörteile ein. Auf der linken Seite wiederholen.

4.1

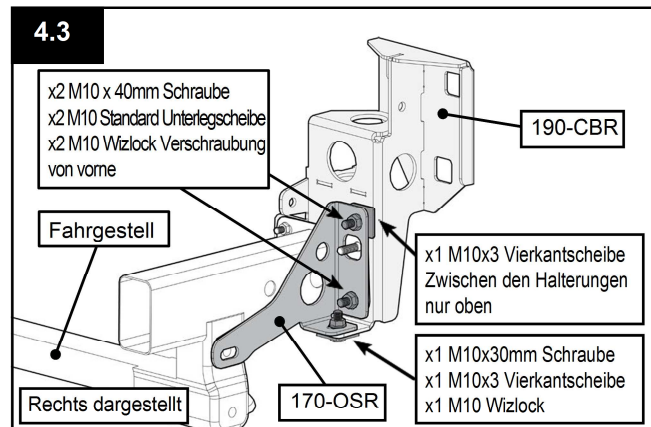


4.2 Mit der 190-CBR-Halterung in Position und dem 190-SP3 dazwischen und dem Fahrgestell die abgebildete Vorrichtung einsetzen. Auf der linken Seite wiederholen.

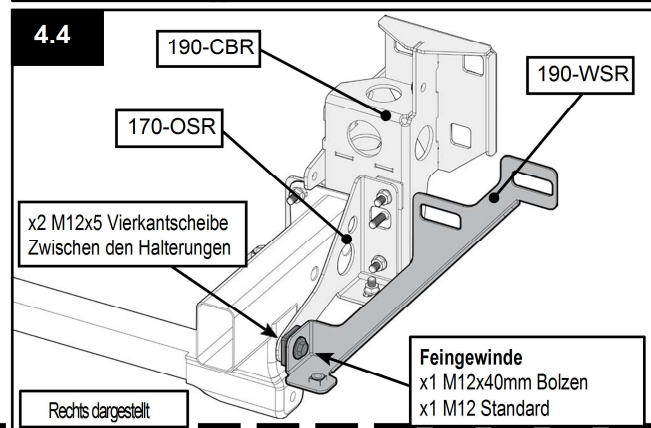
4.2



4.3 Befestigen Sie den 170-OSR wie abgebildet, wiederholen Sie den Vorgang mit 170-OSL auf der linken Seite.

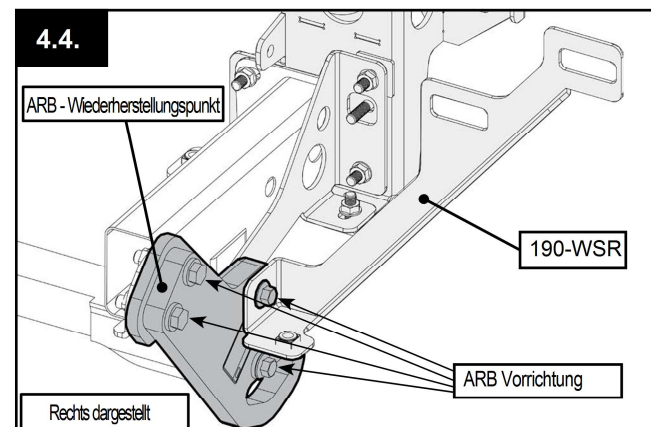


4.4 190-WSR wie abgebildet anbringen, auf der linken Seite mit 190-WSL wiederholen.

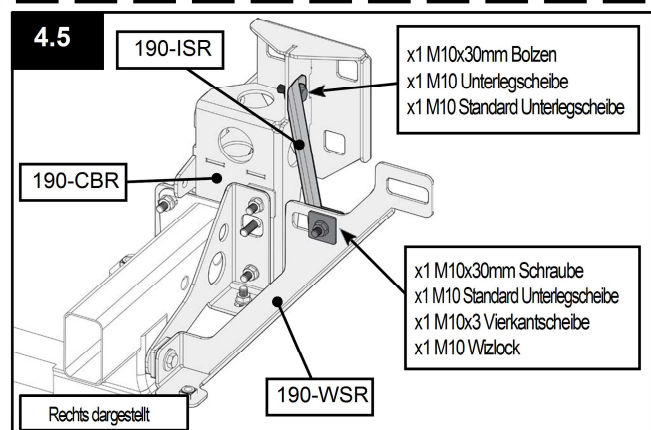


Optionale ARB -

4.4.B Wenn ARB-Wiederherstellungspunkte montiert werden, entfallen die x2 M12x5 Vierkantscheiben und die M12x40mm Feingewindebolzen. Legen Sie den Wiederherstellungspunkt gegen 170-OSR und dann den 190-WSR wie dargestellt mit der mitgelieferten Vorrichtung, die am Fahrgestell befestigt ist. Wiederholen Sie dies auf der

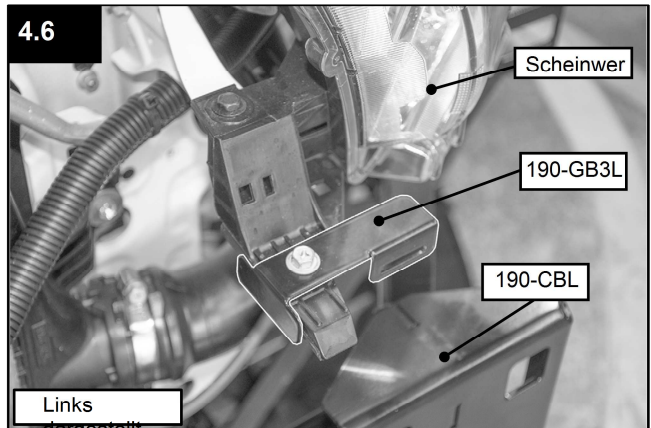
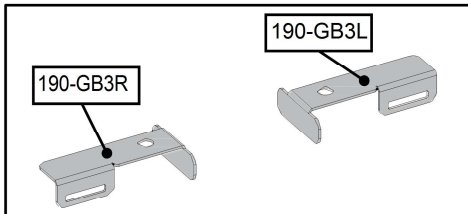


4.5 190-ISR wie abgebildet anbringen, auf der linken Seite mit 190-ISL wiederholen.



ab 08/2018+ Toyota HiLux

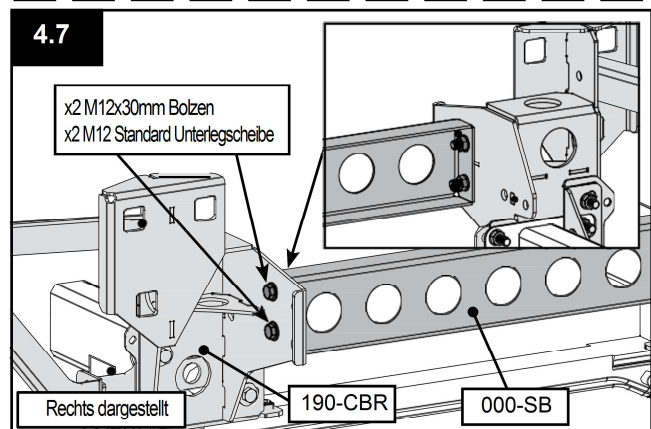
4.6 Kühlergrillhalterung 190-GB3L mit der gezeigten Vorrichtung montieren wie



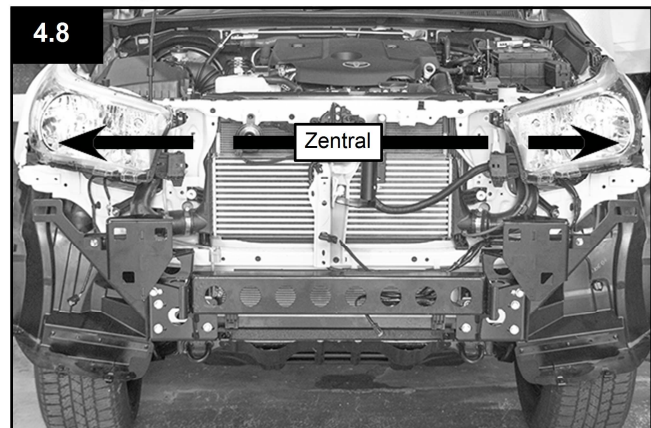
Nur bei Installation des Standard-Sets

Wenn Sie den Windsatz installieren, fahren Sie mit Schritt 4.9 fort.

4.7 Befestigen Sie 000-SB zwischen 190-CBR und 190-CBL mit der abgebildeten Vorrichtung und ziehen Sie diese an. Auf der linken Seite wiederholen.



4.8 Richten Sie die Halterungsanordnung zentral zum Fahrzeug aus. Ziehen Sie nach der Ausrichtung die Schrauben zwischen 190-CBR und 190-CBL am Fahrgestell an.

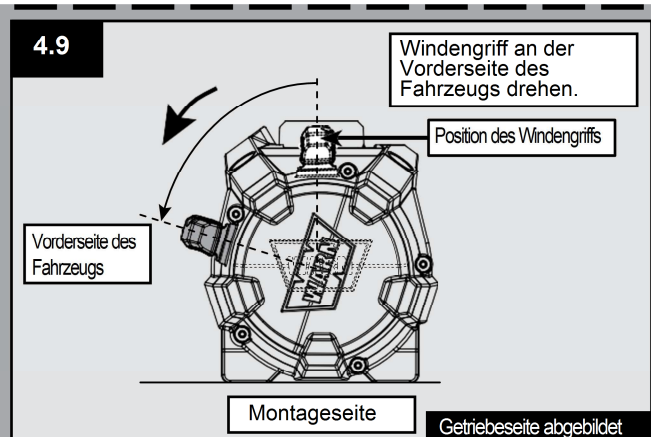


Hinweis: Lassen Sie die äußeren Gurthalterungen 190-ISR/ISL und 190-WSR/WSL zu diesem Zeitpunkt lose.

Nur für den Windsatz

4.9 Windengriff nach vorne drehen des Fahrzeugs.

Hinweis: Die korrekte Vorgehensweise bei der Drehung des Windengriffs ist der Bedienungsanleitung des Windenlieferanten zu entnehmen.



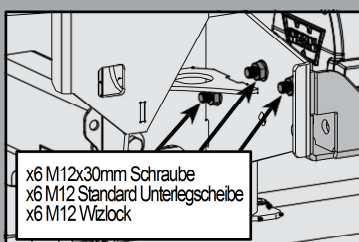
Nur für den Windsatz

4.10 Wenn der Warnzeiger installiert wird, muss ein Freiraum für den Schaltkasten geschaffen werden. Markieren und schneiden Sie entlang der gestrichelten Linie, die auf der Kühlergrillhalterung dargestellt ist. Behandeln Sie den Schnittbereich nach dem Beschneiden mit Rostschutzfarbe.

4.11 Befestigen Sie die Seilführung und dann die Winde mit Hilfe der mit der Winde gelieferten Montageeile an der Windenhalterung.

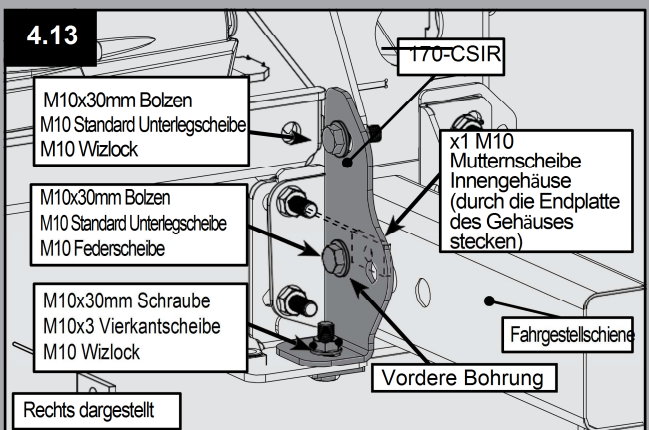
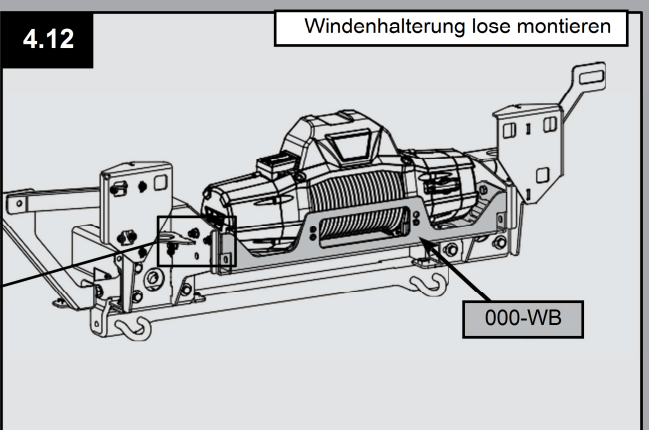
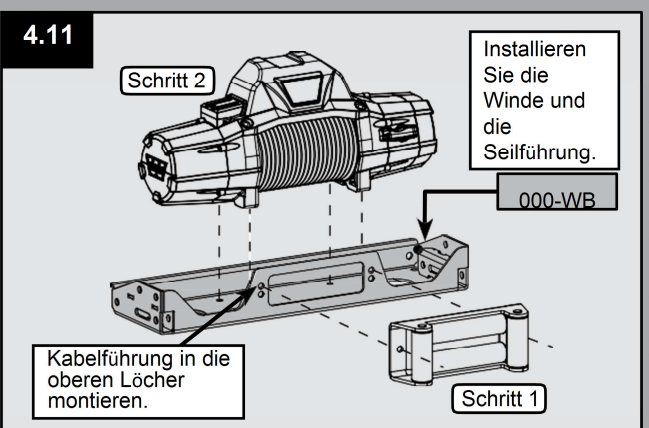
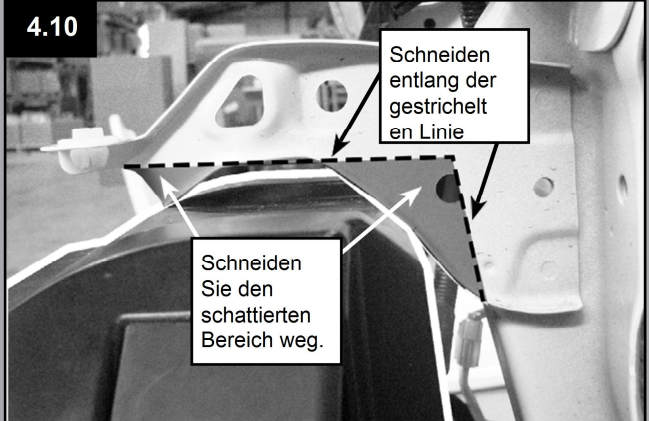
Die korrekte Montageprozedur für die Installation der Winde und der Seilführung entnehmen Sie bitte der Montageanleitung des Windenherstellers.

4.12 Windenhalterung 000-WB zwischen 190-CBR und 190-CBL mit der abgebildeten Vorrichtung montieren und anziehen. Auf der linken Seite wiederholen.



4.13 Setzen Sie den 170-CSIR auf die Innenseite der Fahrgestellschiene und setzen Sie die Befestigungselemente wie abgebildet ein. Verwenden Sie das Loch in der Fahrgestell-Endplatte, um die M10-Mutterplatte zu positionieren. Wiederholen Sie dies auf der linken Seite mit dem 170-CSIL.

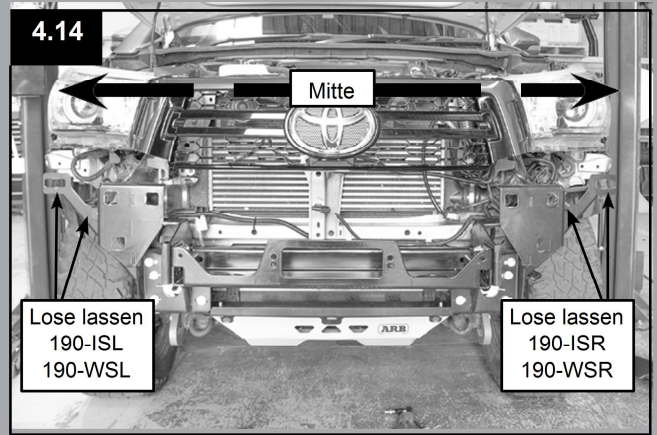
Nur handfest anziehen.



Nur für den Windsatz

4.14 Richten Sie die Halterungsanordnung zentral zum Fahrzeug aus. Ziehen Sie nach der Ausrichtung die Schrauben

Hinweis: Lassen Sie die äußeren Gurthalterungen 190-ISR und 190-WSR zu diesem Zeitpunkt und



Schritt 5: StealthBar Vorbereitung

Hinweis: Wenn keine Winde installiert wird, fahren Sie mit Schritt 5.2 fort.

5.1 Netz für den Zugang zur Winde zuschneiden

Hinweis: Wenn das Fahrzeug nicht mit Nebelscheinwerfern ausgestattet ist, fahren Sie mit Schritt 5.5.1 fort.

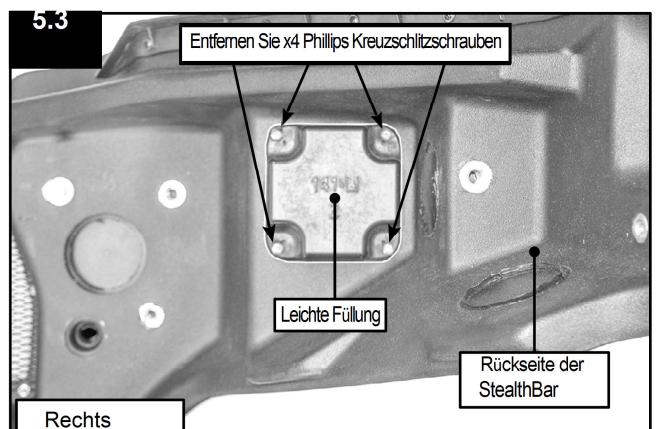
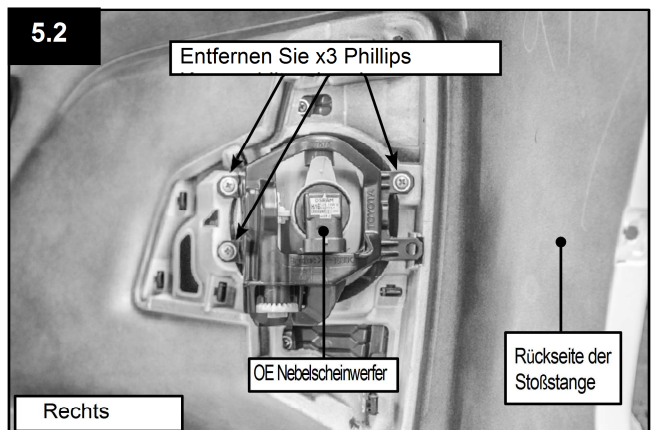
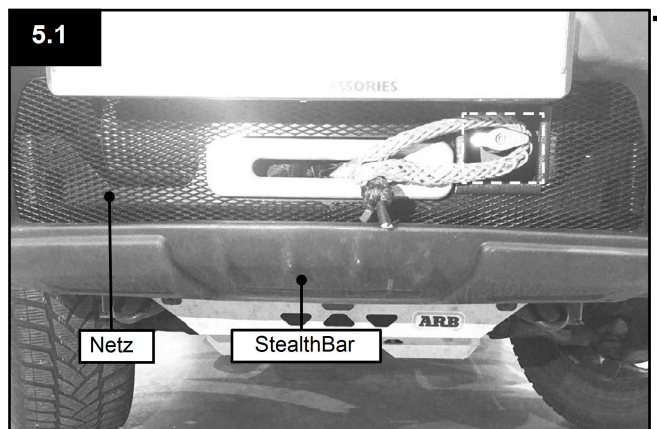
Hinweis: Wenn Sie SmartBar All-in-1 Beleuchtungsoption (SAALK) einbauen, fahren Sie mit Schritt 5.4.1 fort.

5.2 Wenn das Fahrzeug mit Nebelscheinwerfern ausgestattet ist, entfernen Sie diese wie abgebildet von der Stoßstange, wiederholen Sie dies auf der linken Seite.

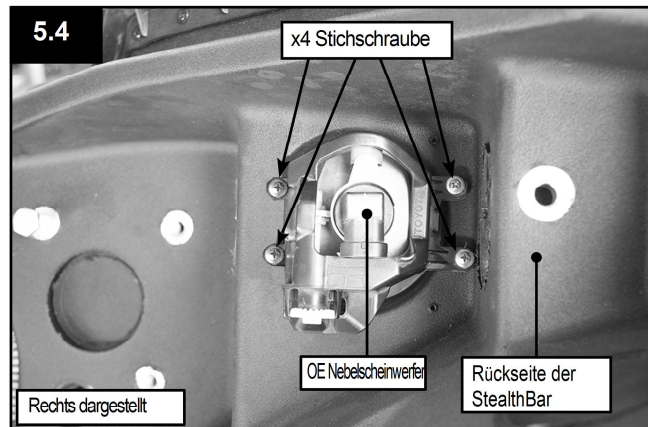
ab 08/2018+ Toyota HiLux

Die Stoßstange kann nun entsorgt

5.3 Entfernen Sie die Befestigungselemente, die eine leichte Füllung in der StealthBar enthalten, und entsorgen Sie diese. Auf der linken Seite wiederholen.



5.4 Setzen Sie den OE-Nebelscheinwerfer in die Mitte der StealthBar, um Löcher zu bohren und mit den abgebildeten Befestigungsmitteln zu befestigen. Auf der linken Seite wiederholen.

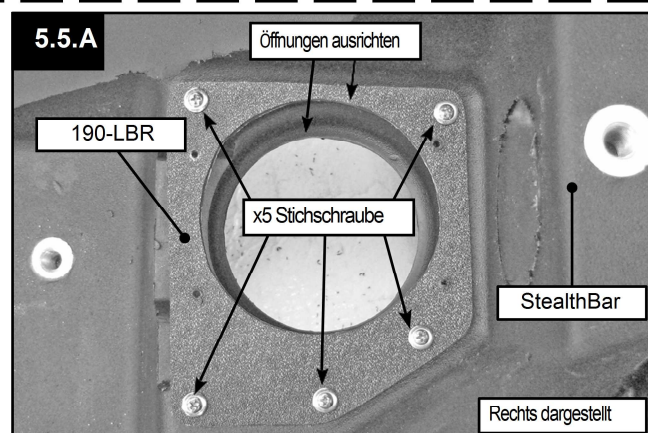


Optionales All-in-1-Licht

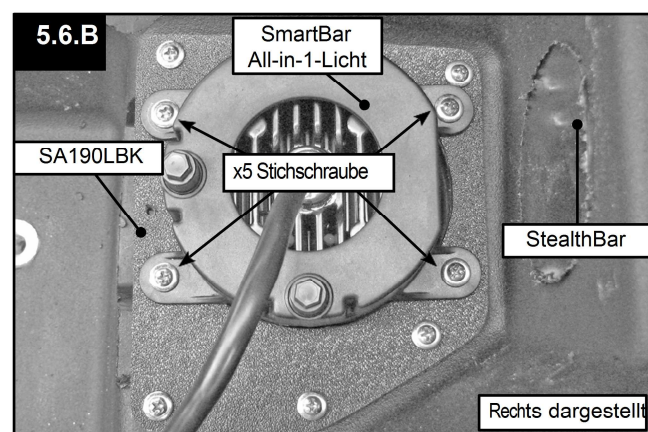
Die Montage des SAALK erfordert auch das SA190LBK

Hinweis: Ausfüllungen entfernen wie

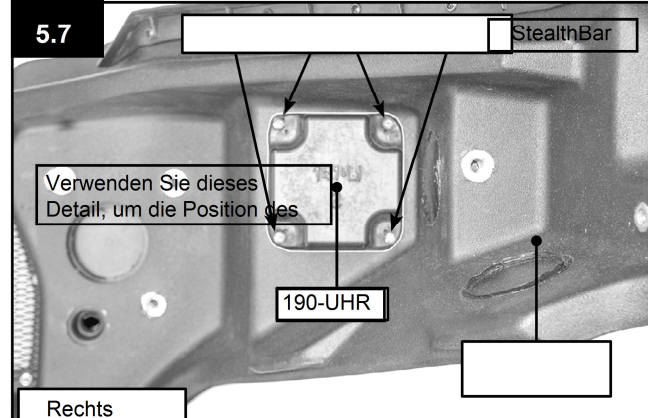
5.5.A Um die All-in-1-Licht-Option (SAALK) einzubauen, befestigen Sie zuerst 190-LBR auf der Rückseite der StealthBar und richten Sie die runden Öffnungen wie abgebildet



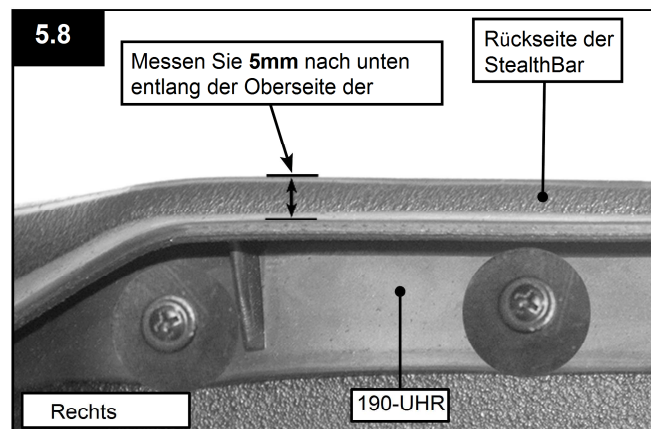
5.6.B Wenn 190-LBR & 190-LBL an der StealthBar montiert sind, setzen Sie die All-in-1-Leuchte auf die Halterung und befestigen Sie sie mit der abgebildeten



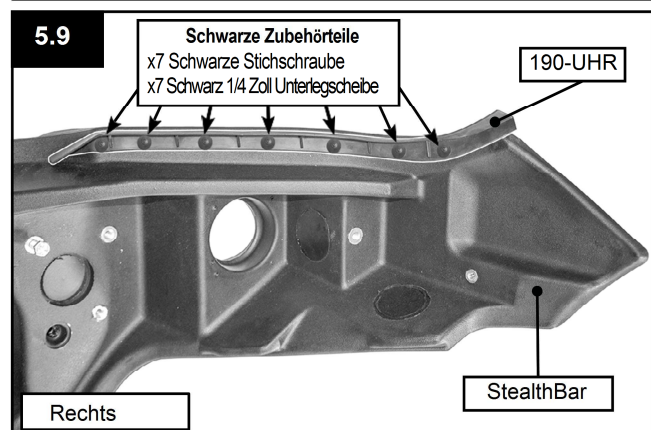
5.7 Um 190-UHR zu installieren, richten Sie diese zunächst wie abgebildet mit dem Detail in der StealthBar aus.



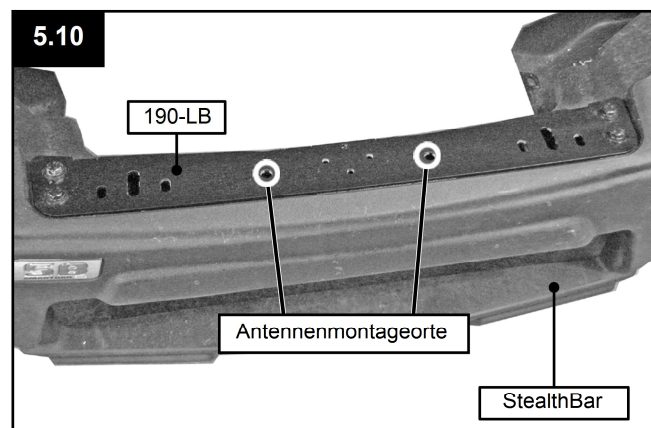
5.8 Die Oberseite des 190-UHR sollte 5mm tiefer ausgerichtet sein als die Oberkante des StealthBar.



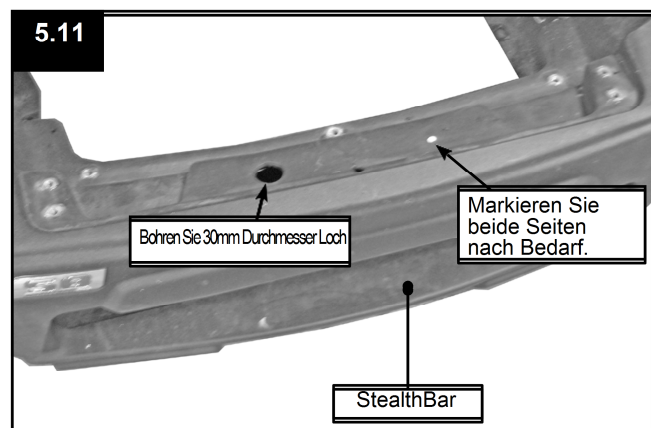
5.9 Sobald 190-UHR auf die StealthBar ausgerichtet ist, befestigen Sie sie wie abgebildet mit der mitgelieferten Hardware. Wiederholen Sie dies auf der linken Seite mit dem 190-UHL und den abgebildeten Zubehörteilen.



5.10 Auf dem 190-LB kann eine Antenne oder Flagge an den dargestellten Stellen installiert werden. Markieren Sie das Loch, an dem Sie die Antenne befestigen möchten, auf der Stange und entfernen Sie den 190-LB.

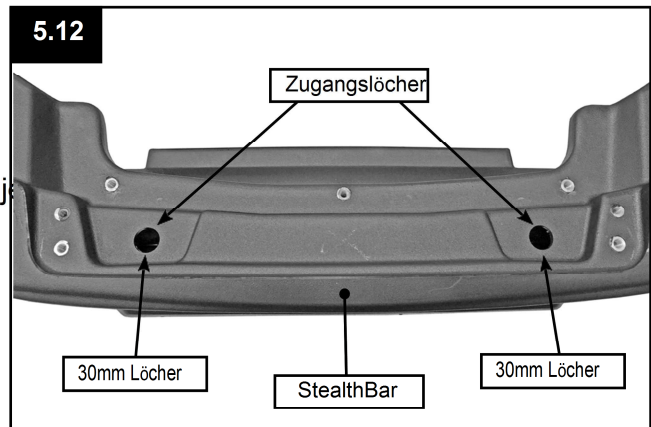


5.11 Mit dem markierten Loch ein 30mm Durchgangsloch in die Schiene bohren und entgraten.

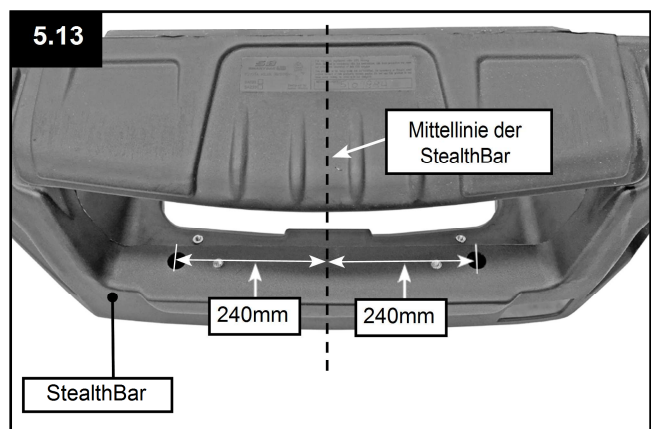
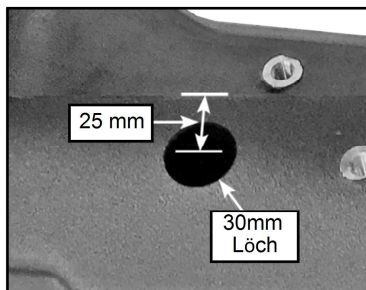


5.12 Führen Sie Schritt 5.10 aus, um die mittlere Position für den Zugang zum Scheinwerfer zu markieren. Bohren Sie Löcher wie abgebildet.

Hinweis: Die Position der Zugangsöffnung kann je nachdem, wo die Scheinwerfer befestigt sind, variieren.



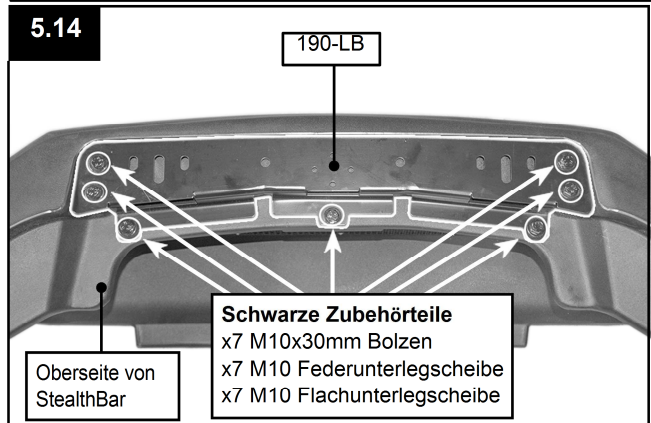
5.13 Bohren Sie die Unterseite wie abgebildet.



5.14 Montieren Sie die 190-LB-Zubehörhalterung mit der abgebildeten Montagehardware an der StealthBar.

Hinweis: Verwenden Sie Anti-Seize auf allen in die StealthBar eingesetzten Hardwareteilen.

Hinweis: Drehmomentangaben für StealthBar: M10 Befestigungselemente: Max. 28Nm

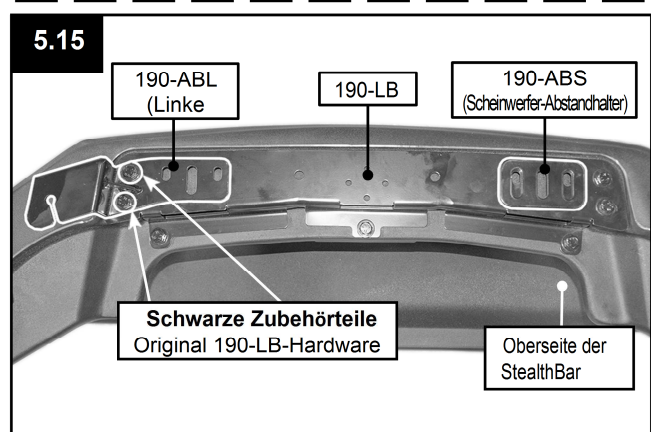


Optional - Antennenmontagehalterung

5.15 Antennenhalterungen können bei Bedarf als Option hinzugefügt werden, 190-ABL (im Bild dargestellt) ist für die linke Seite und 190-ABR für die rechte Seite.

Bausatz - SA190AR (inkl. SA190ABR & 190-ABS)

Hinweis: Die Antennenhalterungssätze werden mit Abstandshalter (190-ABS) für den Höhenunterschied der Scheinwerfer geliefert.



Schritt 6: StealthBar Installation

6.1 Platzieren Sie die Komponenten wie abgebildet lose in der StealthBar. Dies ermöglicht es den StealthBar, an die Halterungen zu hängen, während Sie den Rest der Befestigungselemente einsetzen.

Hinweis: Verwenden Sie Anti-Seize auf allen in die StealthBar eingesetzten Hardwareteilen.

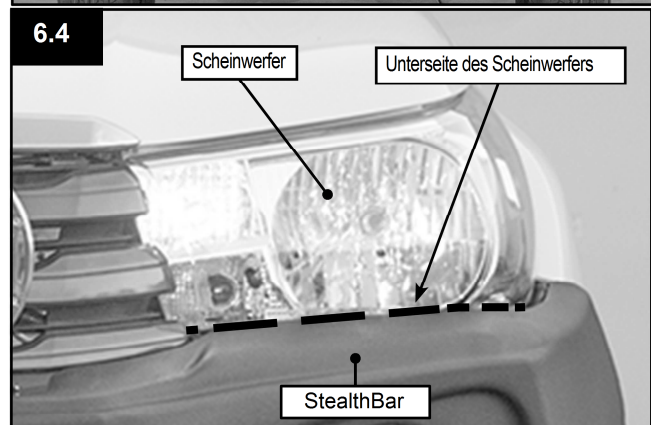
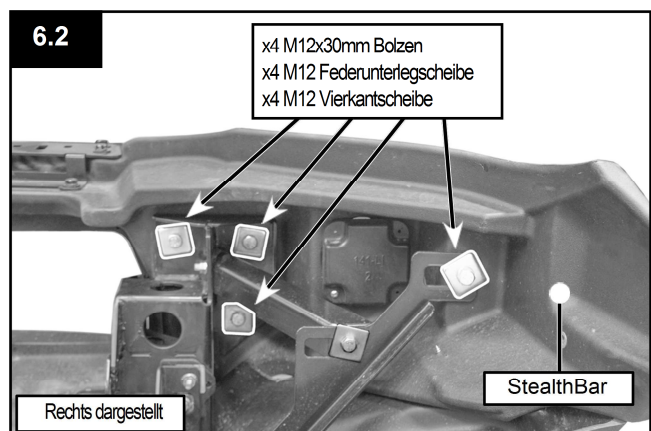
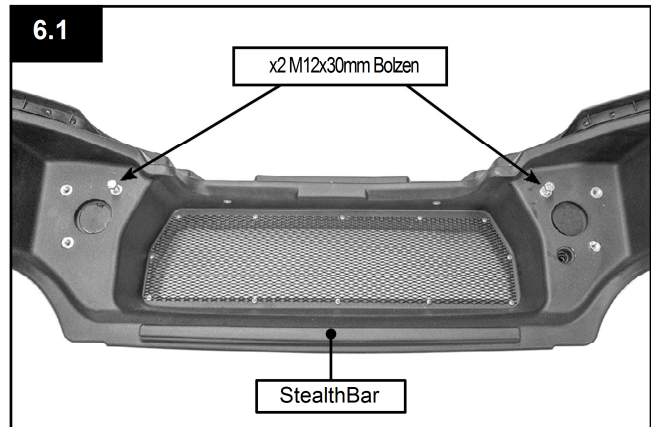
6.2 Wenn die StealthBar lose an den Halterungen hängt, installieren Sie die Teile wie abgebildet. Auf der linken Seite wiederholen.

Hinweis: Verwenden Sie Anti-Seize auf allen in die StealthBar eingesetzten Hardwareteilen.

Hinweis: Ziehen Sie die Komponenten zum jetzigen Zeitpunkt noch nicht vollständig an.

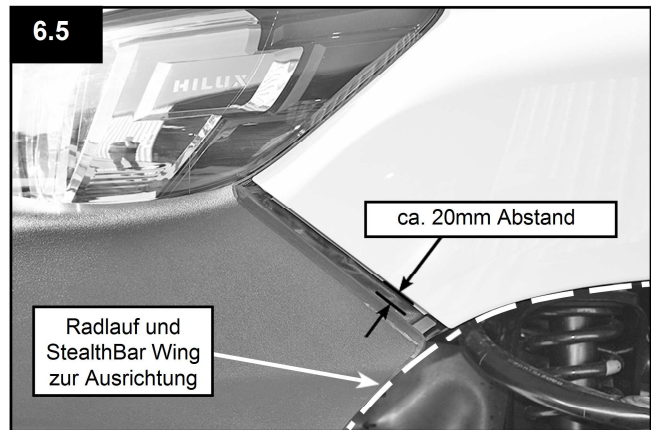
6.3 StealthBar mittig von links nach rechts am Fahrzeug ausrichten.

6.4 Richten Sie die Höhe der StealthBar so aus, dass sie auf gleicher Höhe mit der Unterseite des Scheinwerfers liegt.



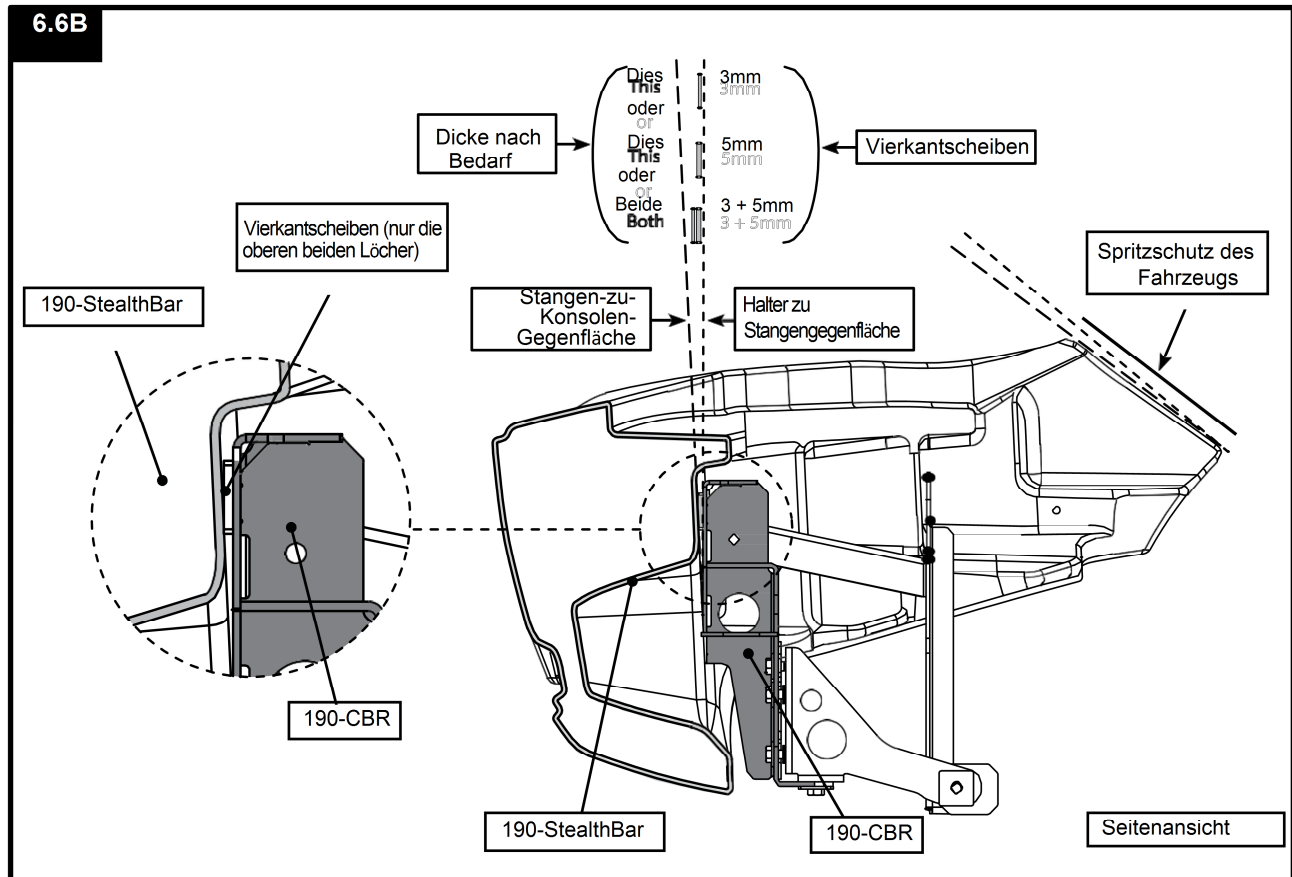
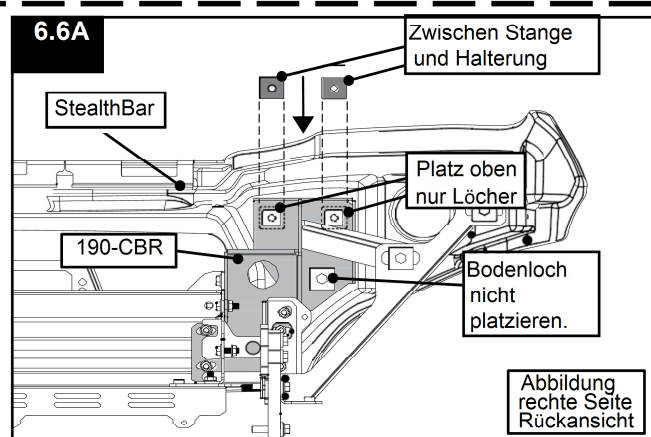
6.5 Mit der Höhe der Stange ausgerichtet, den Abstand zum Kotflügel und die Ausrichtung zum Radkasten überprüfen.

Hinweis: Wenn der Winkel der Stange nicht mit dem Winkel der Kotflügelauskleidung übereinstimmt, fahren Sie mit Schritt 6.6 fort.



Wenn eine Winkelverstellung erforderlich ist

6.6A&B Abstand der Stange einhalten, um den Winkel wie dargestellt zu erreichen.



6.7 Ziehen Sie die drei abgebildeten Befestigungselemente mit der ausgerichteten StealthBar an und wiederholen Sie dies auf der linken Seite. Ziehen Sie die 190-ISR und 190-WSR fest, wiederholen Sie dies auf der linken Seite mit der 190-ISL und 190-WSL. Ziehen Sie nun das äußere Befestigungselement an und wiederholen Sie es auf der linken Seite.

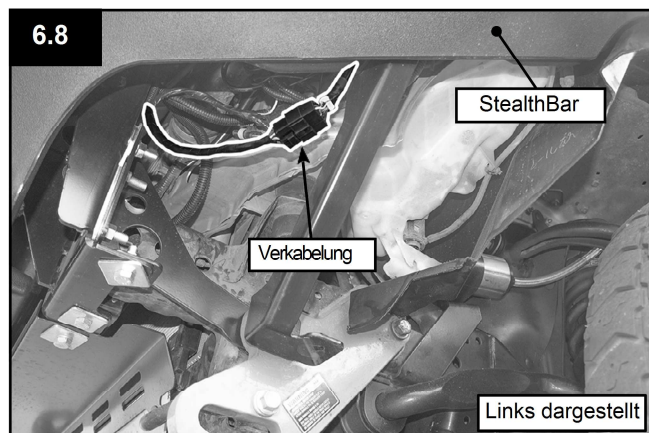
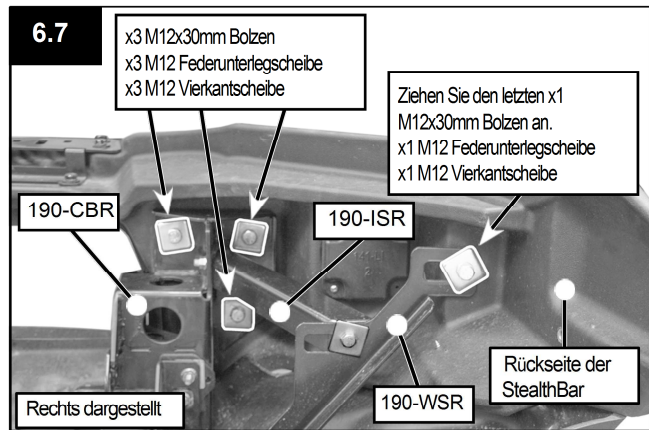
Hinweis: Drehmomentangaben für die StealthBar;
M12 Verbindungselemente: Max. 55Nm

Hinweis: Überprüfen Sie, ob alle anderen Halterungen angezogen sind.

6.8 Wenn Leuchten eingebaut sind, vergewissern Sie sich, dass diese angeschlossen sind.

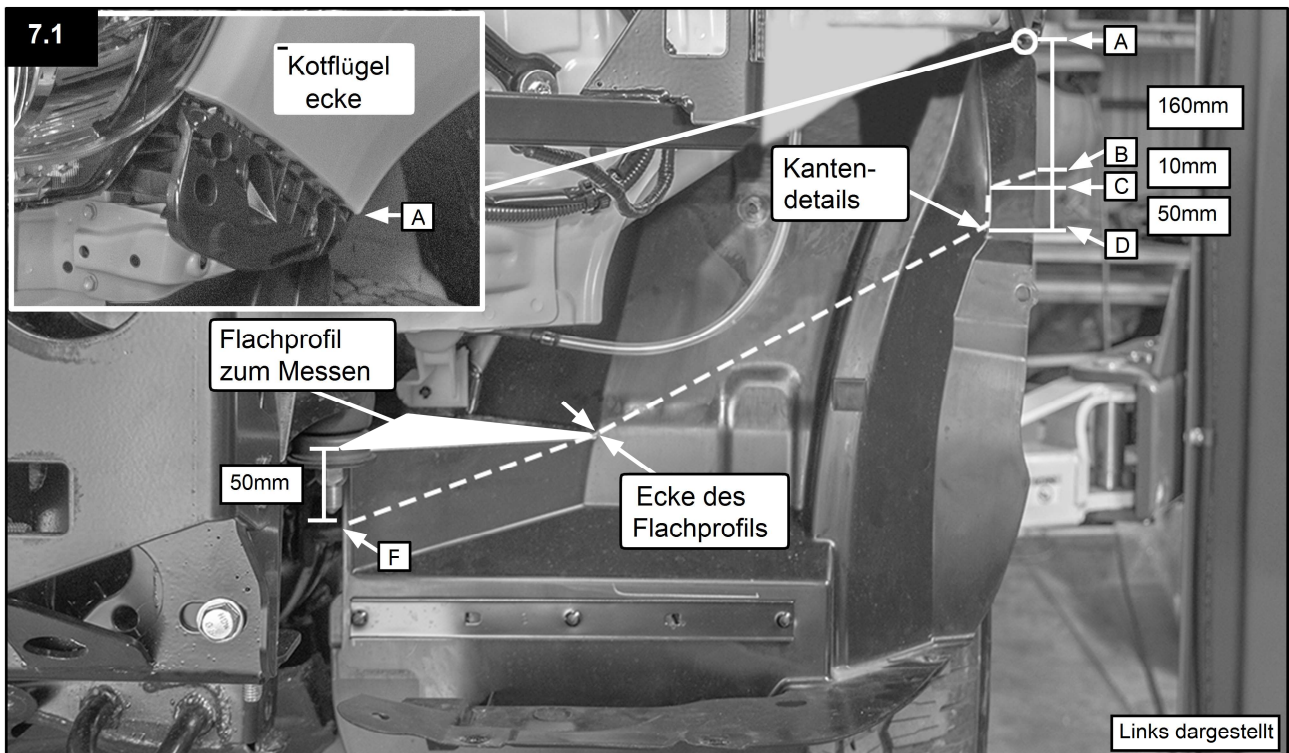
Hinweis: Testen Sie die Lichter, bevor Sie zum nächsten Schritt übergehen, reinigen Sie alle Kabel, indem Sie sie mit einem Kabelbinder hinter der StealthBar befestigen.

VORSICHT: Vergewissern Sie sich, dass die Kabel sicher vor heißen, scharfen und beweglichen Oberflächen geschützt sind.



Schritt 7: Kotflügelverkleidung trimmen

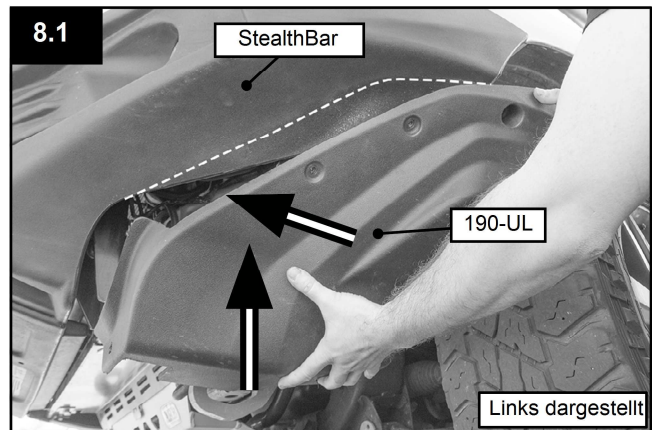
7.1 Markieren Sie die Kotflügelauskleidung auf jeder Seite zum Beschneiden wie abgebildet. Kotflügelverkleidung trimmen. **VORGANG FÜR DIE RECHTE SEITE WIEDERHOLEN.**



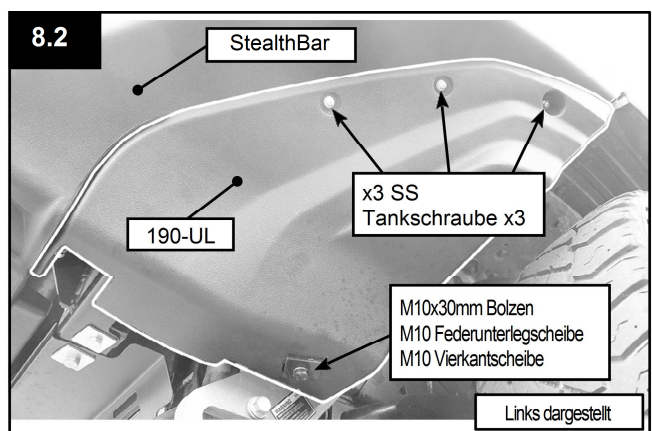
Schritt 8: Installation der Unterflügelpaneele

Hinweis: Wenn ARB Wiederherstellungspunkte installiert sind, fahren Sie vor der Installation mit Schritt 8.4 fort.

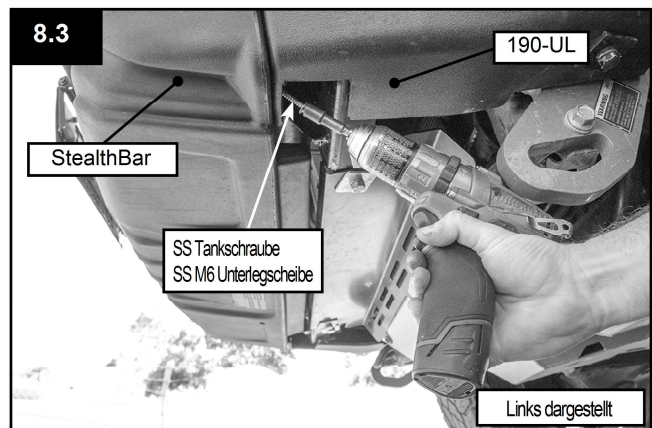
8.1 Heben Sie die Unterflügel (190-UL) an und schieben Sie die Vorderseite in die Rückseite der Stange. Positionieren Sie die 190-UL auf der gepunkteten Linie.



8.2 Wenn die 190-UL in Position ist, legen Sie die Bolzenbeschläge lose ein und befestigen Sie sie dann wie abgebildet mit den Schrauben.



8.3 Setzen Sie die endgültige Tankschraube durch die 190-UL und in die StealthBar im angegebenen Winkel ein. Ziehen Sie nun die Schraubenbeschläge an.

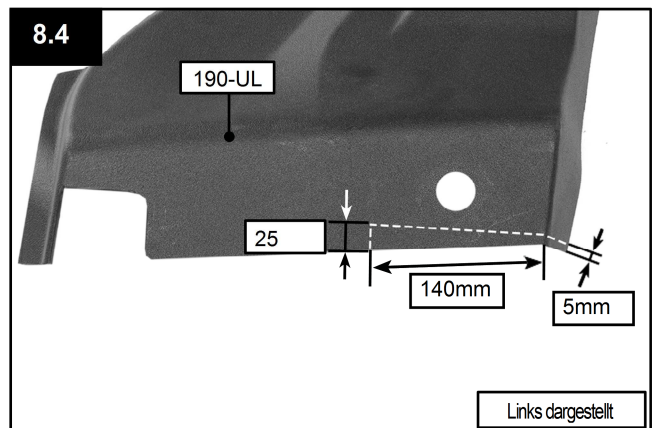


Wiederholen Sie die Schritte 8.1 bis 8.3 auf der rechten Seite mit 190-UR.

ARB - Wiederherstellungspunkt

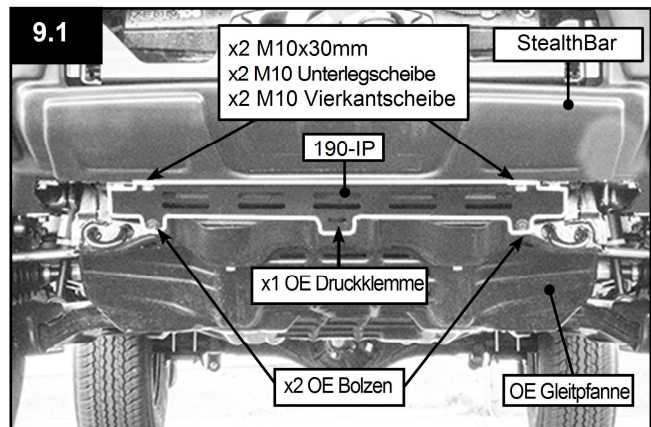
8.4 Wenn ARB-Wiederherstellungspunkte installiert werden, müssen die 190-UL und 190-UR getrimmt werden. Markieren Sie die dargestellte Schnittlinie und schneiden Sie sie aus. Wiederholen Sie dies auf der rechten Seite.

Sobald 190-UL und 190-UR getrimmt sind, gehen Sie zurück zu dem Arbeitsschritt 8.1 zum Installieren.



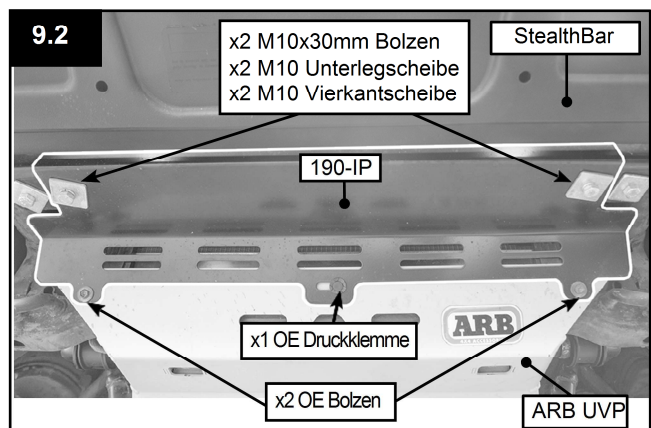
Schritt 9: Installation des Füllstandsanzeigers

9.1 Montieren Sie 190-IP an der OE-Gleitpfanne auf der Rückseite und an den Halterungen auf der Vorderseite mit der abgebildeten Hardware.



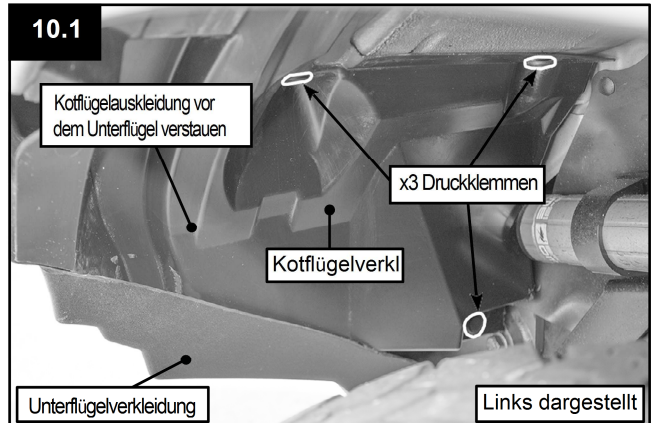
ARB - UVP

9.2 Wenn ARB UVP installiert ist oder installiert werden soll, ist die Ausstattung des 190-IP die gleiche wie bei OE.

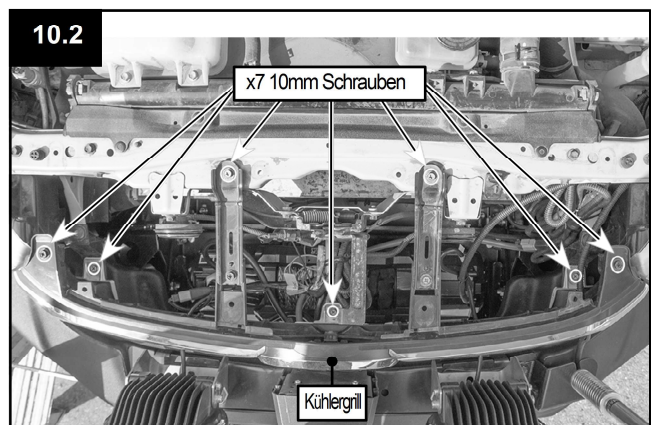


Schritt 10: Fertigstellung

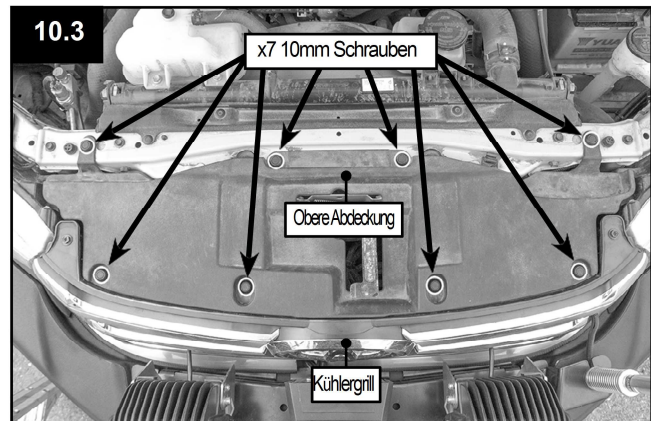
10.1 Verwenden Sie die originalen Druckklemmen, um sie wie abgebildet wieder in Position zu bringen. Auf der rechten Seite wiederholen.



10.2 Setzen Sie die Befestigungselemente wieder ein, die Stoßstange und Kühlergrill am Fahrzeug halten.

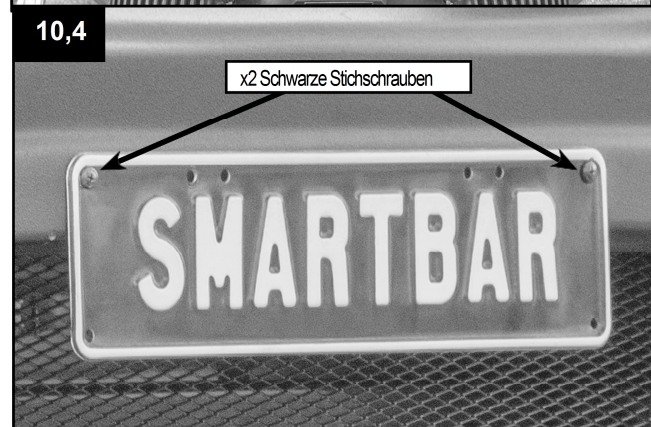


10.3 Setzen Sie die obere Abdeckung mit den Original-Klemmen wieder auf.



10.4 Montieren Sie das Nummernschild wie abgebildet mit den mitgelieferten Zubehörteilen.

Hinweis: Eine hochklappbare Nummernschildhalterung (Teilnummer 3500630) wird für Windenstangen empfohlen.



10.5 Herzlichen Glückwunsch, die StealthBar ist nun fertiggestellt.



Hinweis:

STD-Kit abgebildet.

ARB AR21 Intensitätsstrahler sind nicht im Lieferumfang der ARB StealthBar enthalten

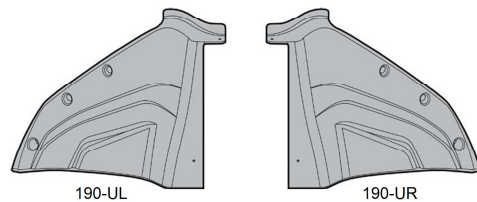
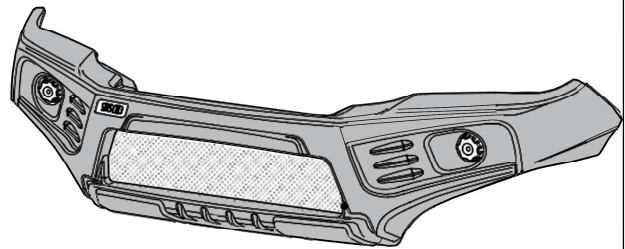
UVP nicht im Lieferumfang der StealthBar enthalten.

190 SmartBar Allgemeiner Bausatz SA190BK

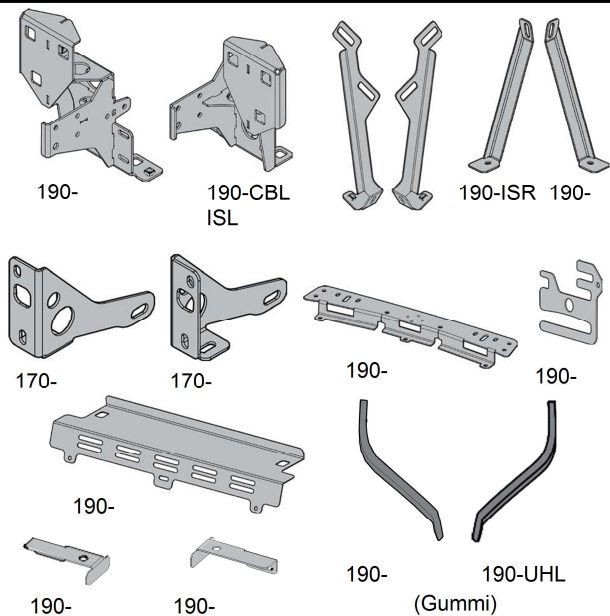
Code	Beschreibung	Menge	OK
MM80857	190-CBR	1	
MM80858	190-CBL	1	
MM50761	170-OSL	1	
MM50762	170-OSR	1	
MM80859	190-ISR	1	
MM80860	190-ISL	1	
MM80861	190-SP3	2	
MM80862	190-LB	1	
MM80863	190-WSR	1	
MM80864	190-WSL	1	
MM80856	190-IP	1	
MM80852	190-GB3R	1	
MM80853	190-GB3L	1	
BP80455	Unter Scheinwerfer-Gummi rechte Seite	1	
BP80456	Unter Scheinwerfer-Gummi linke Seite	1	
MM1243	Offset-Unterlegscheibe	2	
BP33298	10-1.25 X 40 Sechskant-Bolzen	4	
BP1263	10X40M88Zpb Sechskantbolzen	6	
BP1017	10 X 30 M88Zpbhexs Cad Bolzen	10	
BP1093	10Mzpw-53530	12	
BP1193	10Msw Zink Plt Federunterlegscheibe	4	
BP1125	10Mwlnbu M10 Wiz Kontermutter	12	
BP1103	6Mg304W M6 G304 Unterlegscheibe	8	
BP1147	084371 10X38X38X3 Zink Plt Sq	10	
MM1244	12X40X40X5Zpg Vierkantscheibe	14	
BP80325	M12 VIERKANTSCHIEBE 12X38X3MZPSQW	4	
BP1094	12Mzpw M12 Unterlegscheiben	2	
BP1140	12Msw M12 Zink Plt Federunterlegscheibe	8	
BP1064	12X1.25X40 M88Zpb Sechskantbolzen	2	
BP1024	12 X 30 M88Zpb Sechskantbolzen	8	
BP38781	Schraubstich 8Gx15Mm Eco Schwarz	14	
BP39337	1/4X1X1X1.6Mm Unterlegscheibe E-Coat Schwarz	14	
BP80383	KABELBINDER 300X5 CTB305BK	6	
BP2010	TANKSCHRAUBE 12-11X45MM 302 S/L	8	
BP38729	Bolzen 10X30 M88 Eco Schwarz	7	
BP38750	Federunterlegscheibe M10 Eco Schwarz	7	
BP38767	Unterlegscheibe flach M10 Eco Schwarz	7	
BP24784	Bolzenschweißung #minvf Pw21	1.2	
BP1163	ECA3-500 (3MM KABEL)	0,6	
BP42962	SmartBar Garantiekarte	1	
NA	190-GTT1-TOYOTA HILUX 2018 FACELIFT	1	
Verpackt von		Datum	

SA190 SmartBar

Code	Beschreibung	Menge	OK
MK51015	Geformter StealthBar	1	
SA190ULBL	SA190 Unterflügel links	1	
SA190URBL	SA190 Unterflügel rechts	1	
MM80868	190-M	1	
BP80445	141-LI	2	
BP80168	SB Bar Schild	1	
BP1279	10GX1G304PCRST	8	
BP38781	Schraubstich 8Gx15Mm Eco Schwarz	12	



SA190BK SmartBar Halterungen für SmartBars



Siehe Packliste FI216 & FI191 für folgende Bausätze

Windensatz

000-WB
170-CSIL 170-
000-NP

Für die Windenmontage wird **SA191BK** benötigt.

Für die Standardinstallation ist **SA190BK**

Standardbausatz

000-

Optionale Bausätze

