

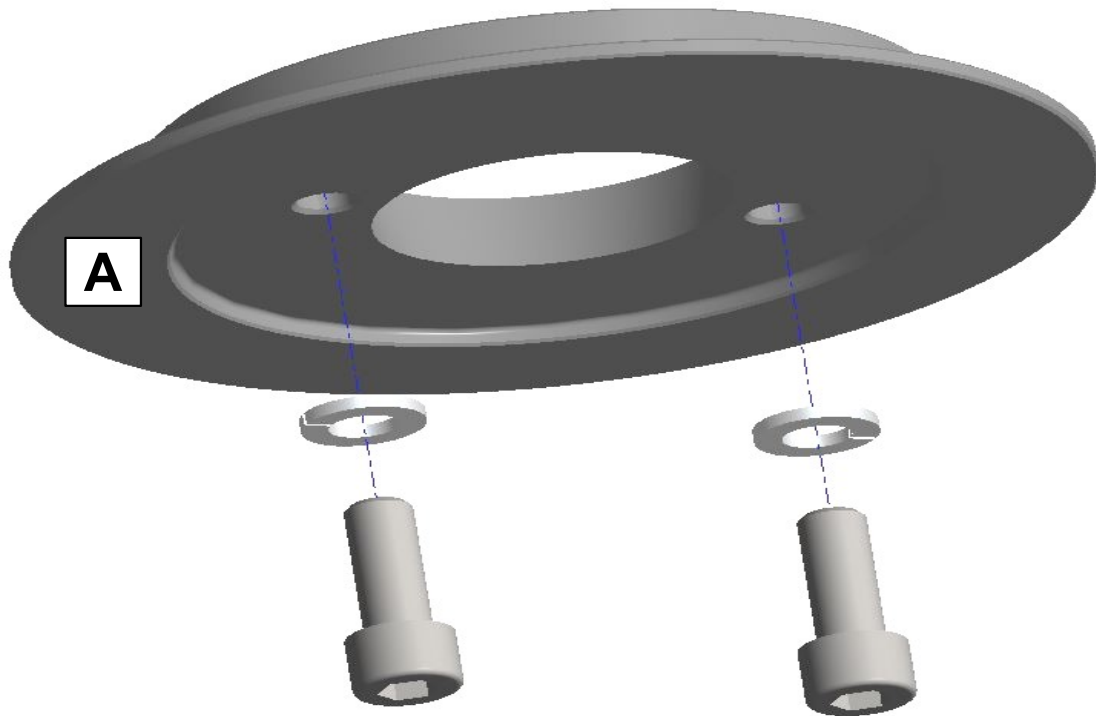


Am Schwimmbad 8
95326 Kulmbach
Tel. 09221 / 95620
Fax 09221 / 956222
e-mail: verkauf@taubenreuther.de

Anbauanleitung: Trimpacker +8mm Landrover Defender für
KONI Heavy Track Raid Dämpfer

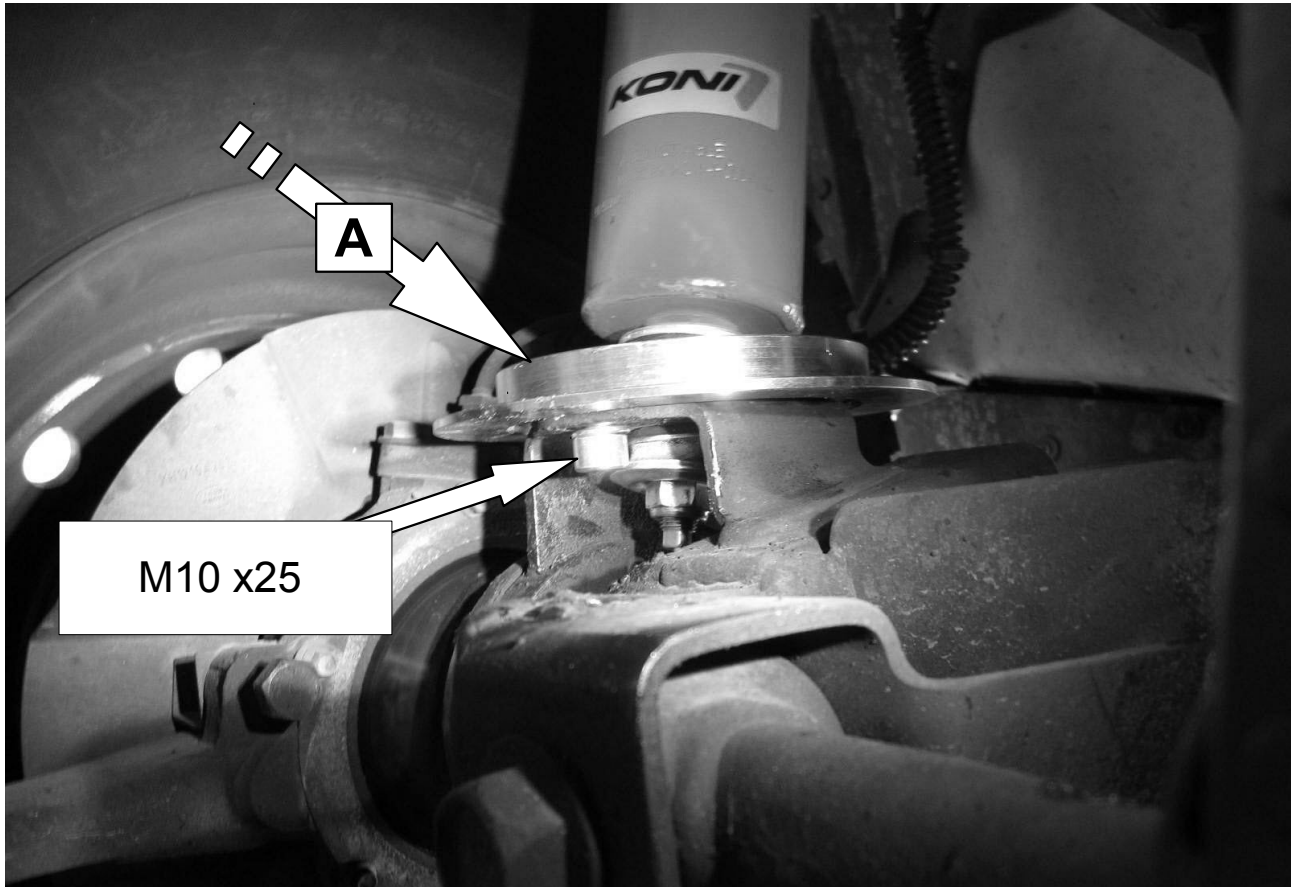
AL: 2084-00

Best.Nr.: 23- 88100



1x Trimpacker + 8mm (A)

2 x Imbussschraube M10 x25
2 x Federring M10



1

Der Trimpacker wird anstelle des Original Federtellers montiert!
Fitt the trimpacker instead of the original springbracket !