

**Anbauanleitung:** Unterfahrschutz Tank  
Ford Ranger / VW Amarok ab Mod.23

**AL:** 2366-00

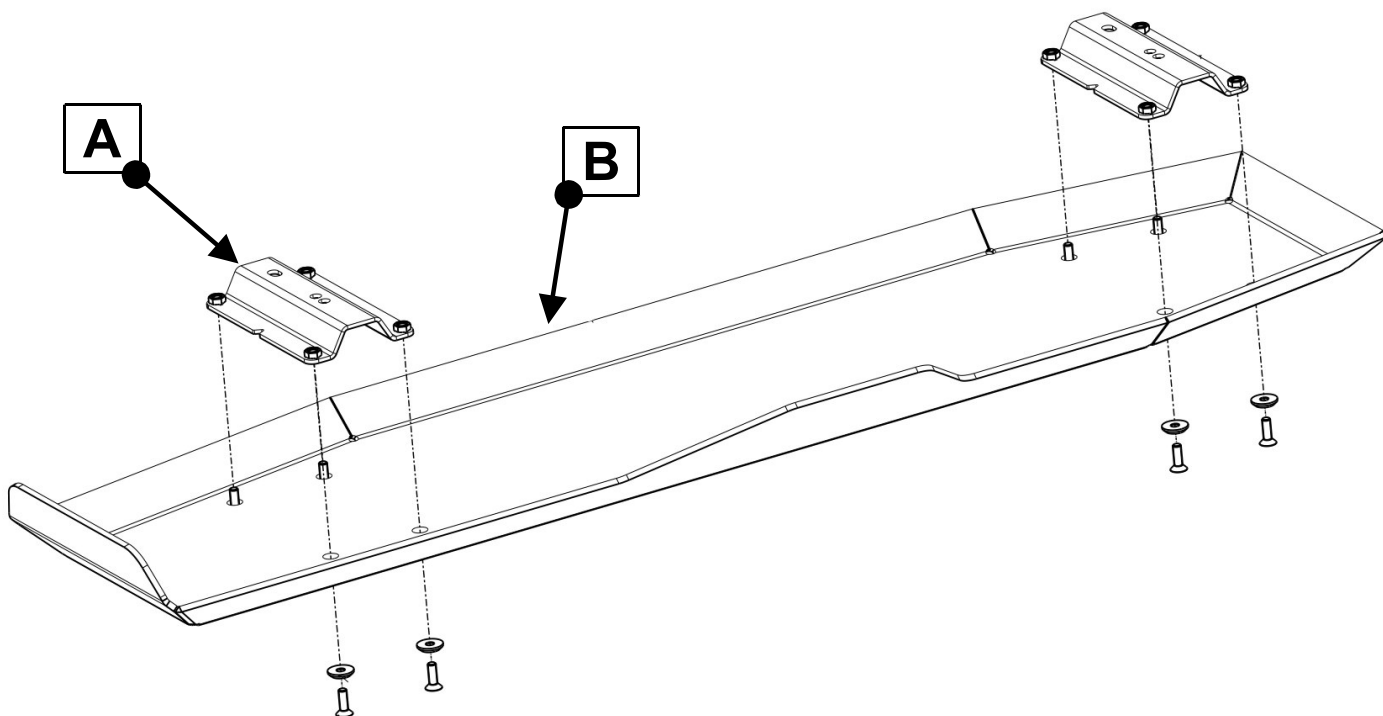
**Best.Nr.:** 29-T050304

**Montagezeit:** ca. 30 min.

***Hier sehen sie den fertig montierten Unterfahrschutz.  
Bevor sie mit der Montage beginnen, lesen sie bitte diese Anleitung gut durch.***

***Here you see the ready mounted skid plate.  
Before you start fitting, please read and understand this instruction manual.***





## Stückliste

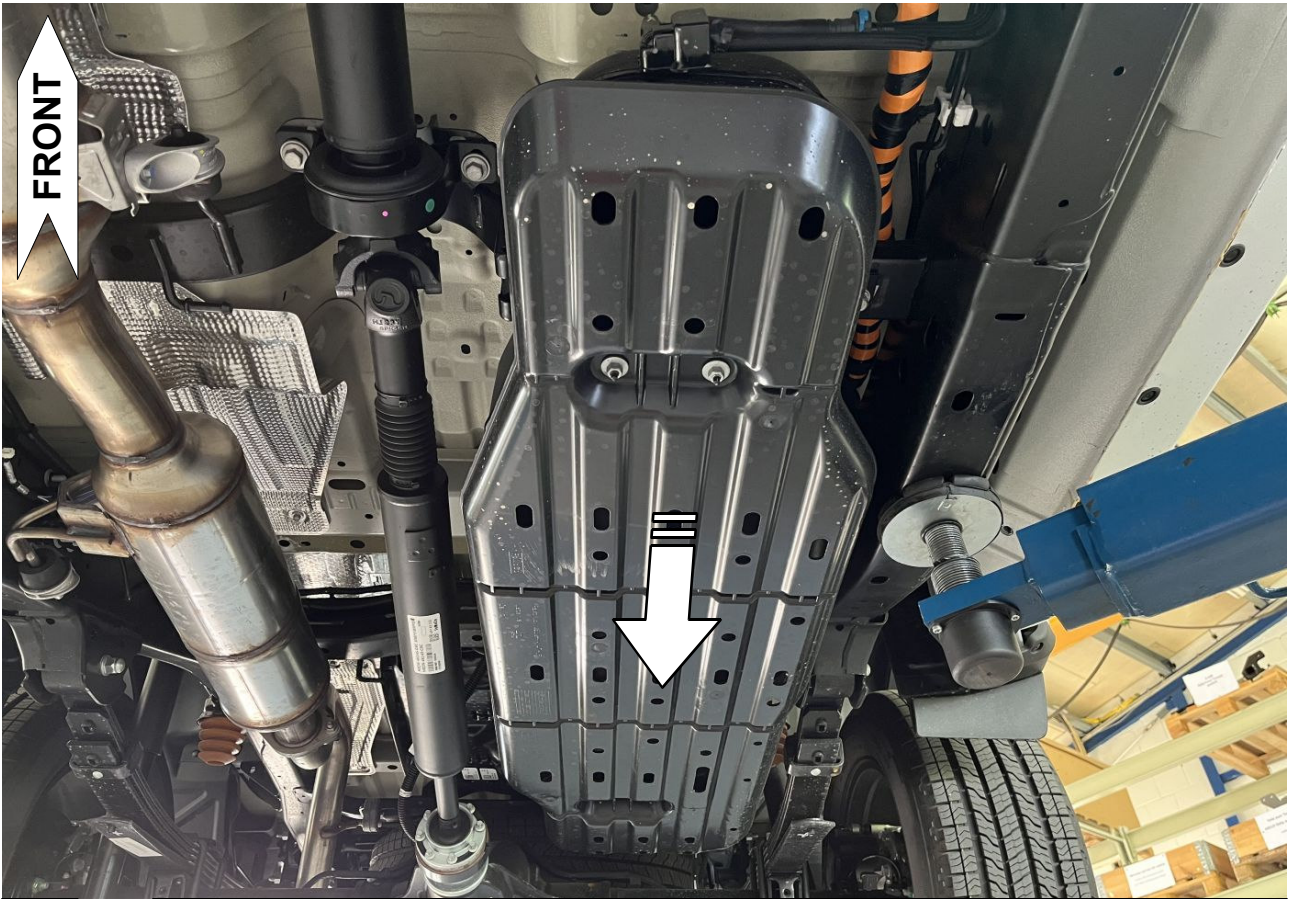
### Schraubensatz

2x Halter (A)  
1x Schutzblech (B)

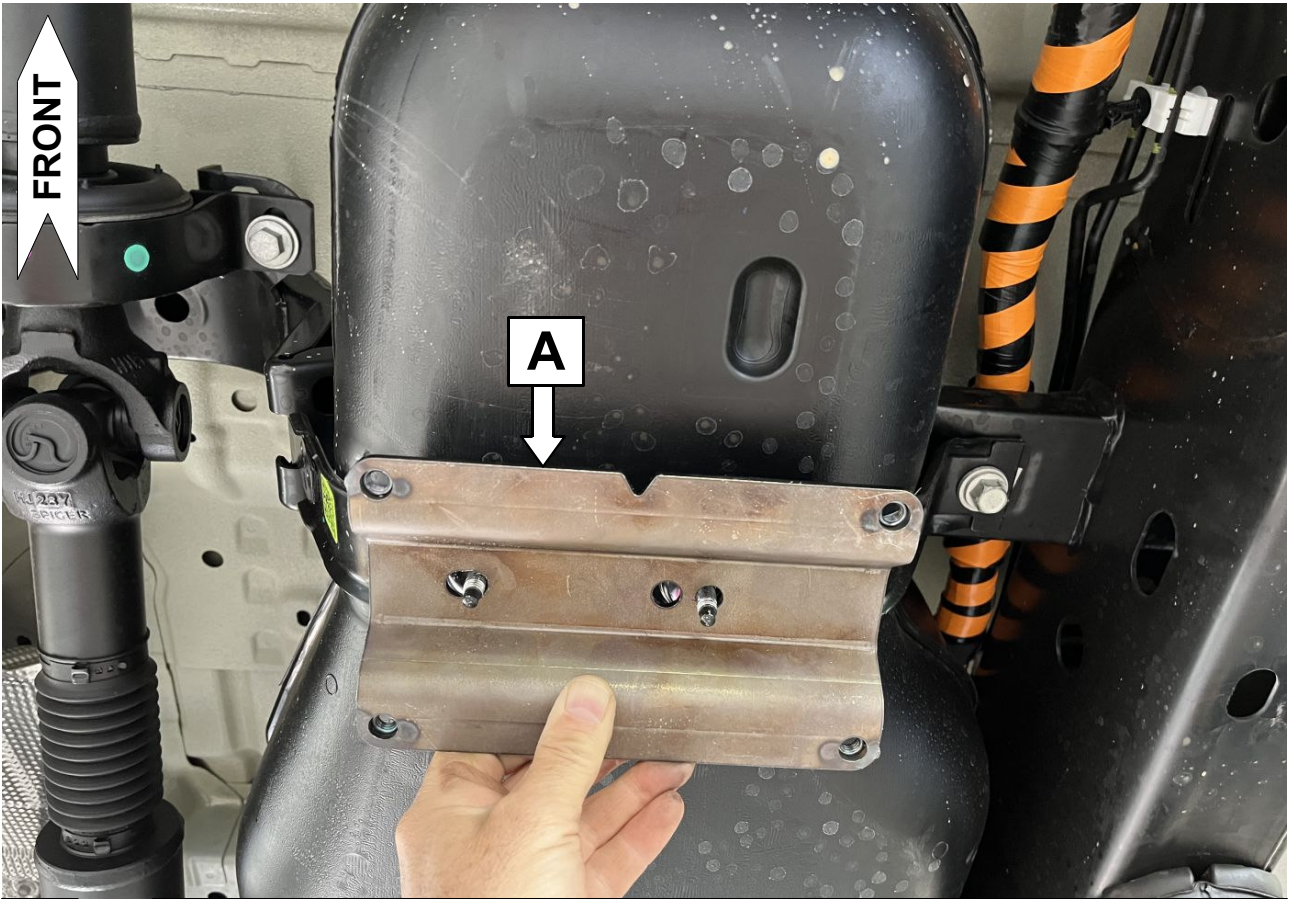
8x Senkscheibe M8 Alu  
8x Senkschraube M8 x 25 (ISO14581)

1x Anleitung

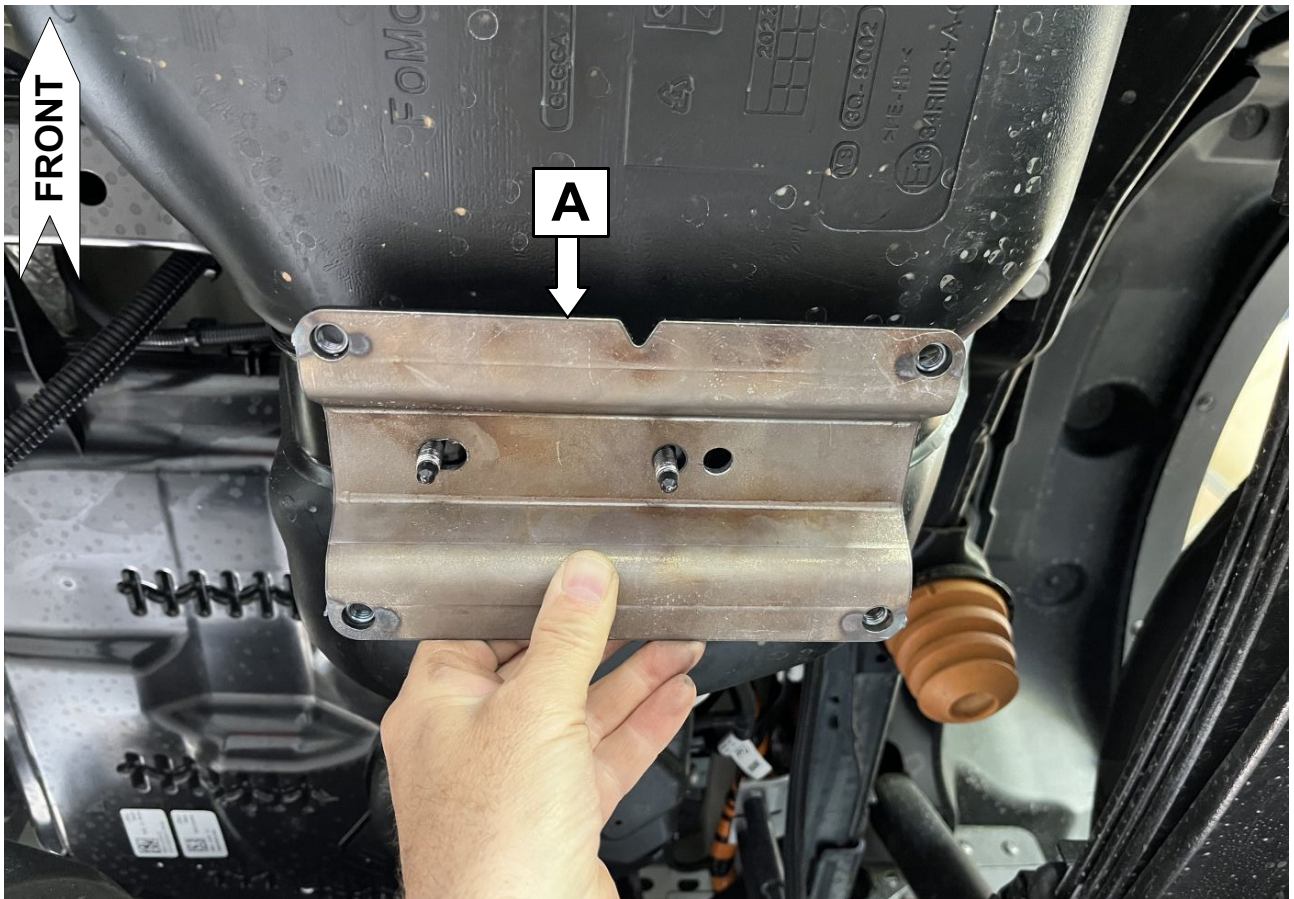
Schrauben Anzugsmomente	
Schraubengröße	Güteklasse - 8.8
M6	10 Nm
M8	25 Nm
M10	50 Nm
M12	87 Nm
M14	138 Nm
M16	210 Nm



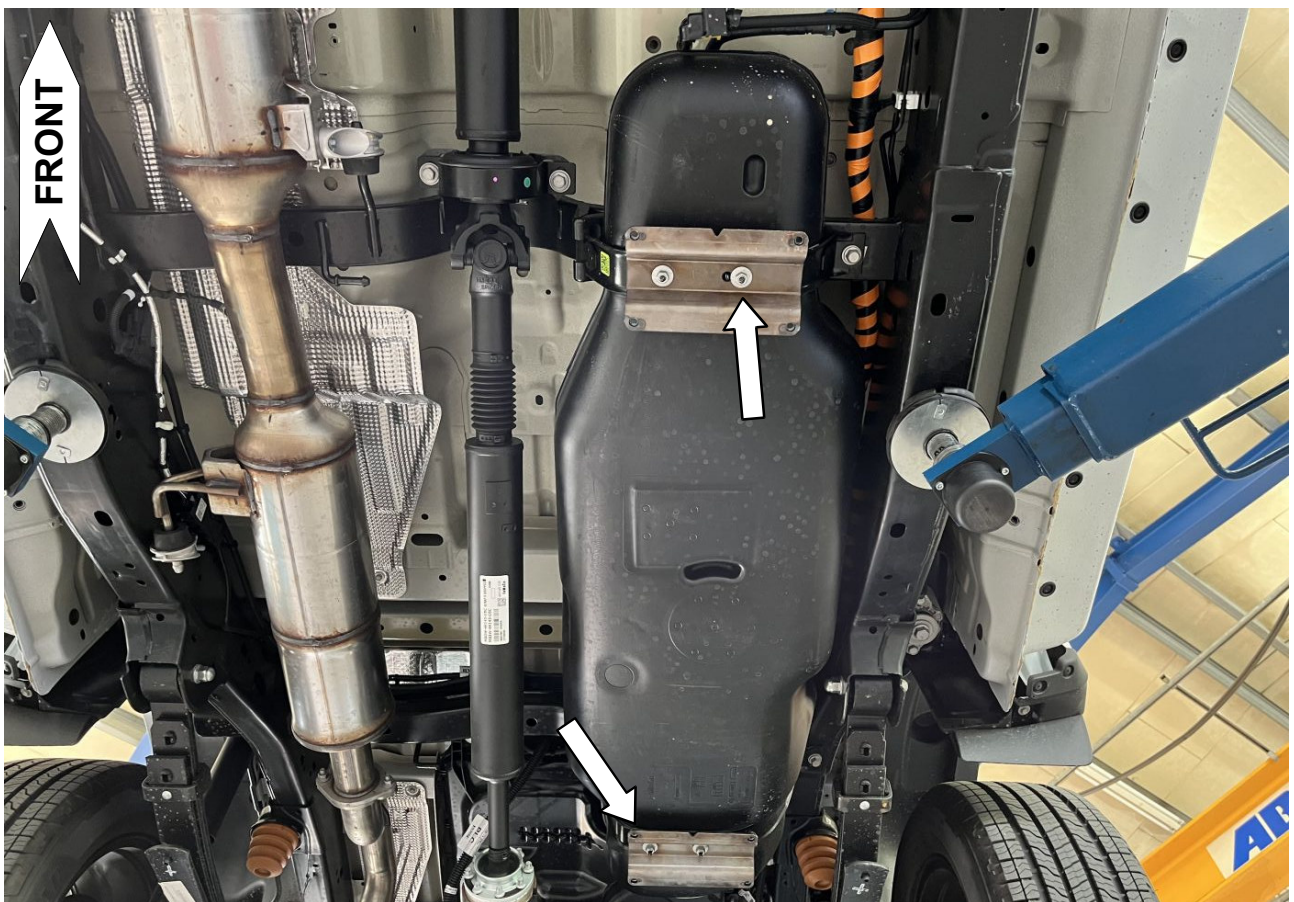
**1** **Plastikschutz entfernen! / Remove plastic protection!**



**2** **Position Halter vorne / Position bracket front**



**3** Position Halter hinten / *Position bracket rear*



**4** Mit Original Muttern verschrauben! / *Screw with original nuts!*

