

**Anbauanleitung:** Unterfahrschutz Motor Mercedes G500 ab2018

**AL:** 2204-00

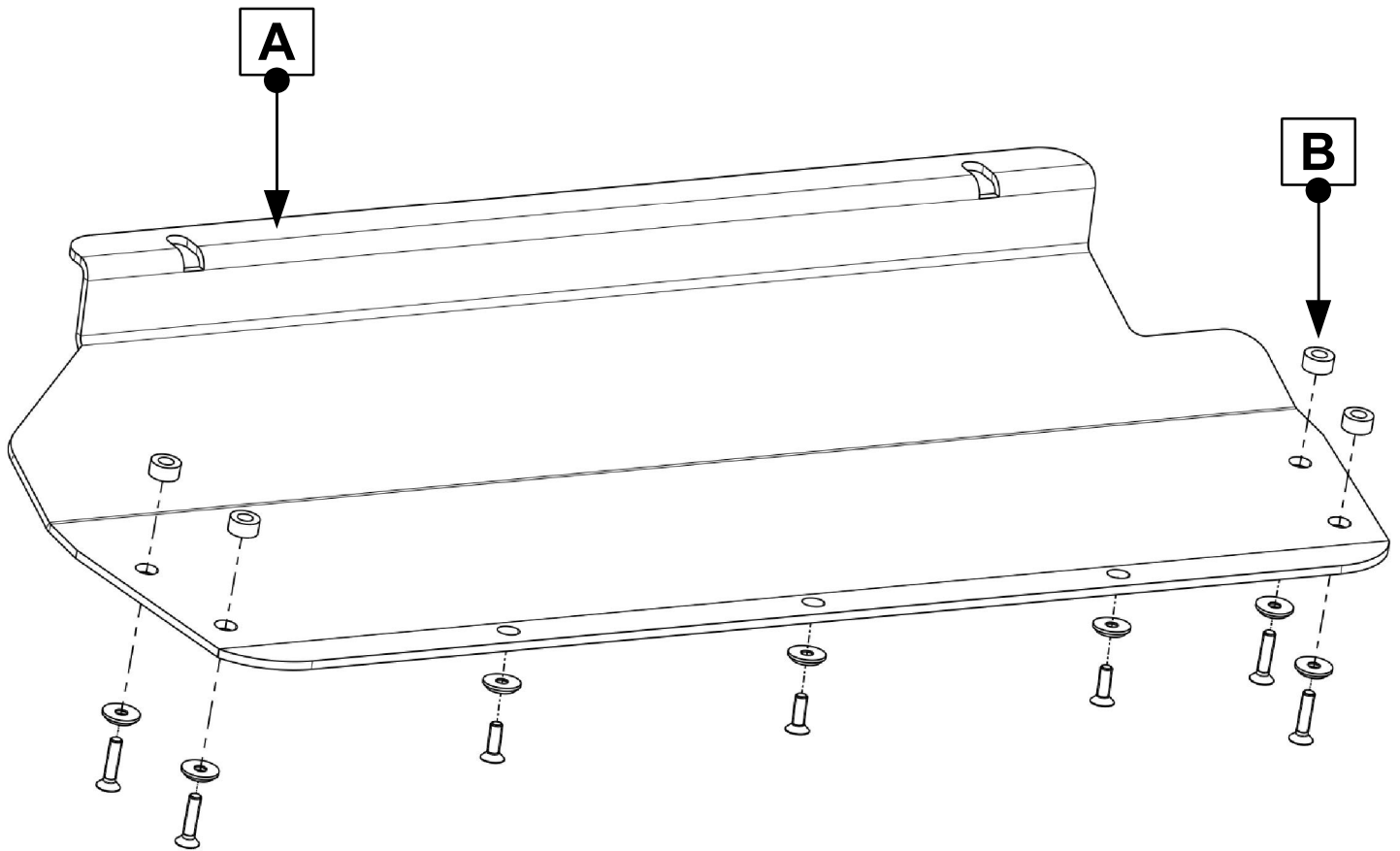
**Best.Nr.:** 29-060201

**Montagezeit:** ca. 30 min.

***Hier sehen sie den fertig montierten Unterfahrschutz.  
Bevor sie mit der Montage beginnen, lesen sie bitte diese Anleitung gut durch.***

***Here you see the ready mounted skid plate.  
Before you start fitting, please read and understand this instruction manual.***





**Stückliste**

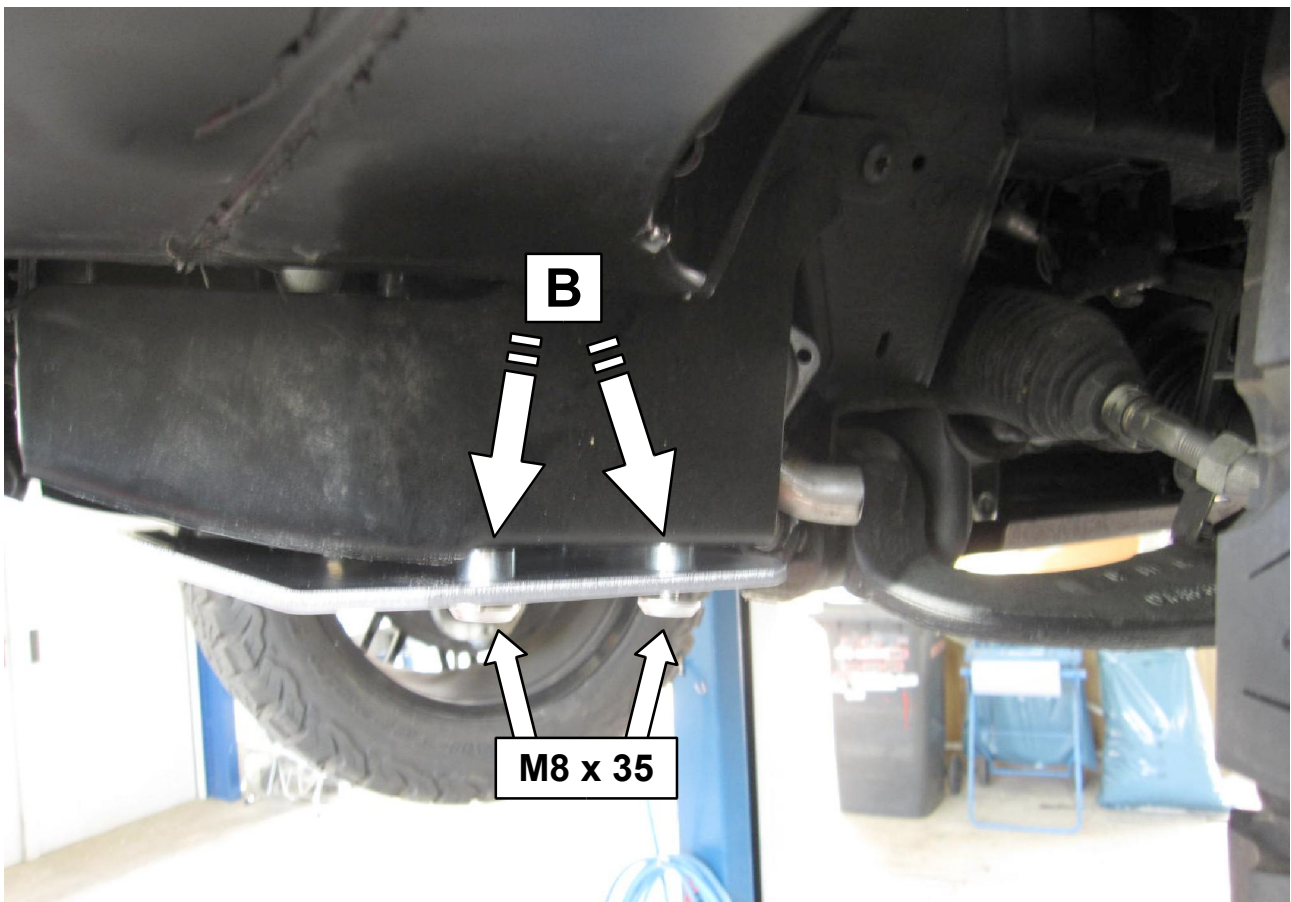
**Schraubensatz**

1x Schutzblech  
 4x Distanzscheibe  
 1x Anleitung AL2204

4x Senkscheibe M8 Alu  
 3x Senkscheibe M10 Alu  
 4x Senkschraube M8 x 35 (DIN7991)  
 3x Senkschraube M10 x 25 (DIN7991)

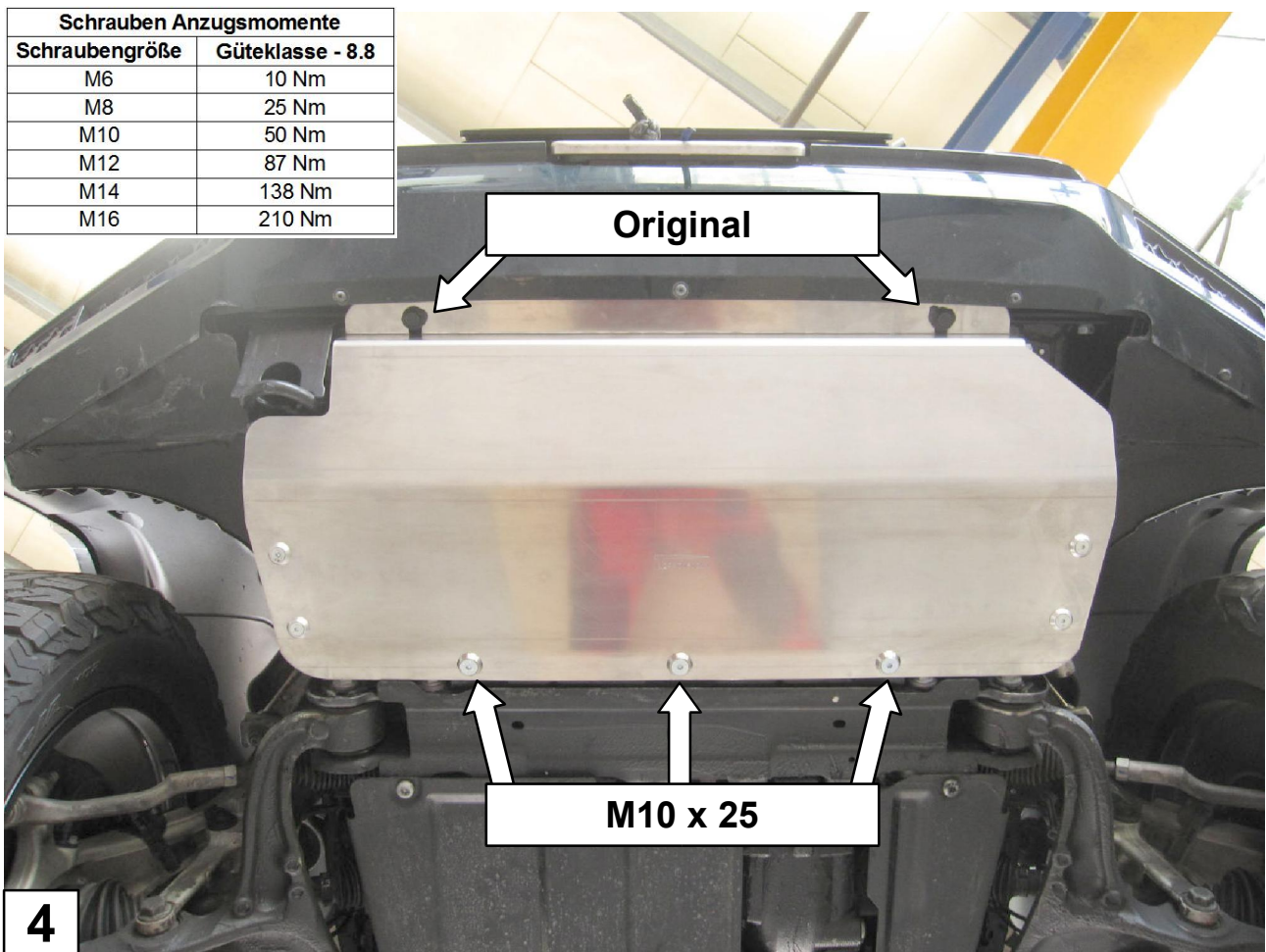
**Schrauben Anzugsmomente siehe letzte Seite!**  
*For torque information please see last page!*





**3** Das Gleiche an der rechten Seite! / *The same at the right side!*

Schrauben Anzugsmomente	
Schraubengröße	Güteklasse - 8.8
M6	10 Nm
M8	25 Nm
M10	50 Nm
M12	87 Nm
M14	138 Nm
M16	210 Nm



**4**