

Anbauanleitung: Unterfahrerschutz Abgassensor
Dacia Duster Diesel ab 09/20

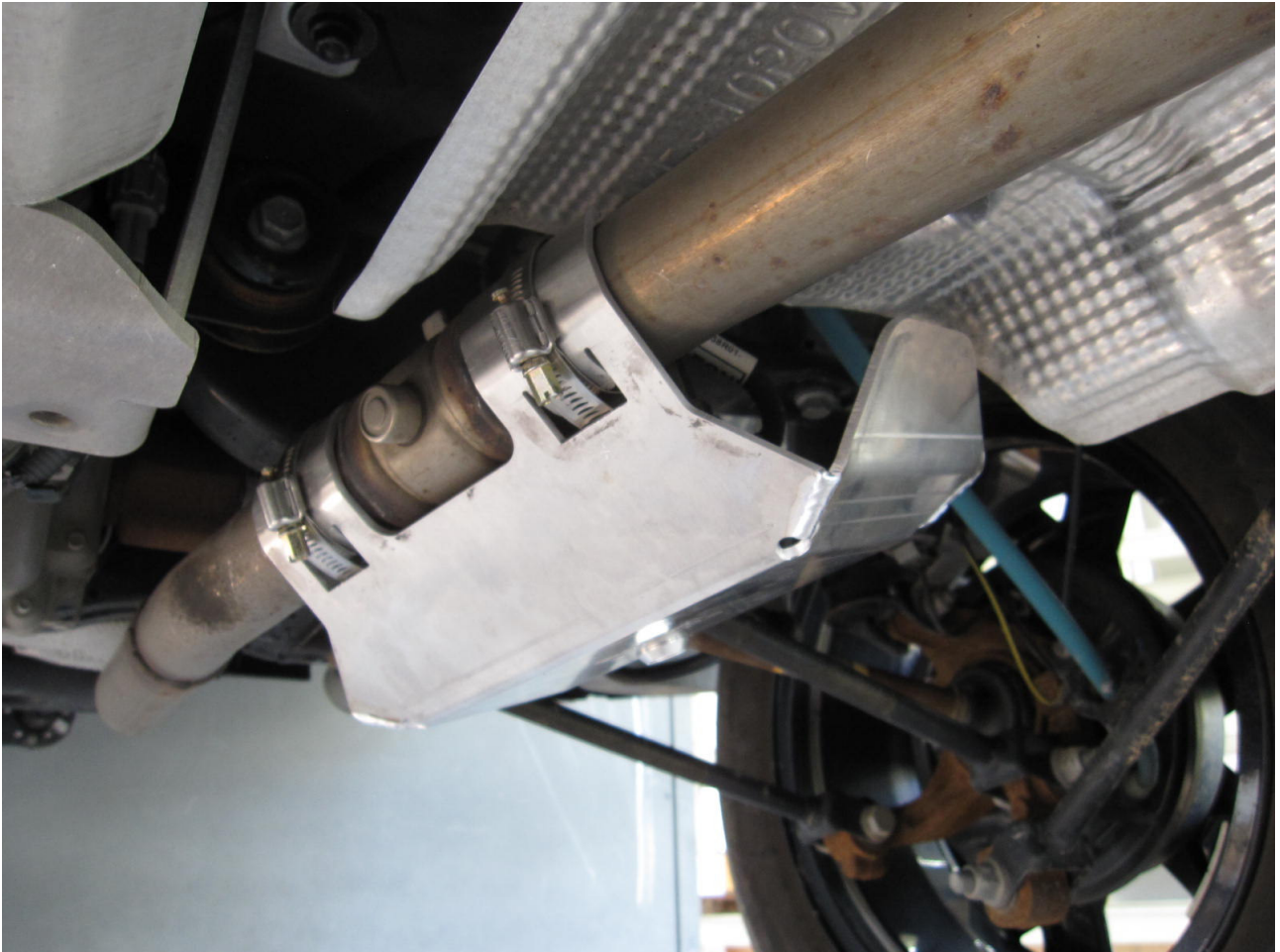
AL: 2327-00

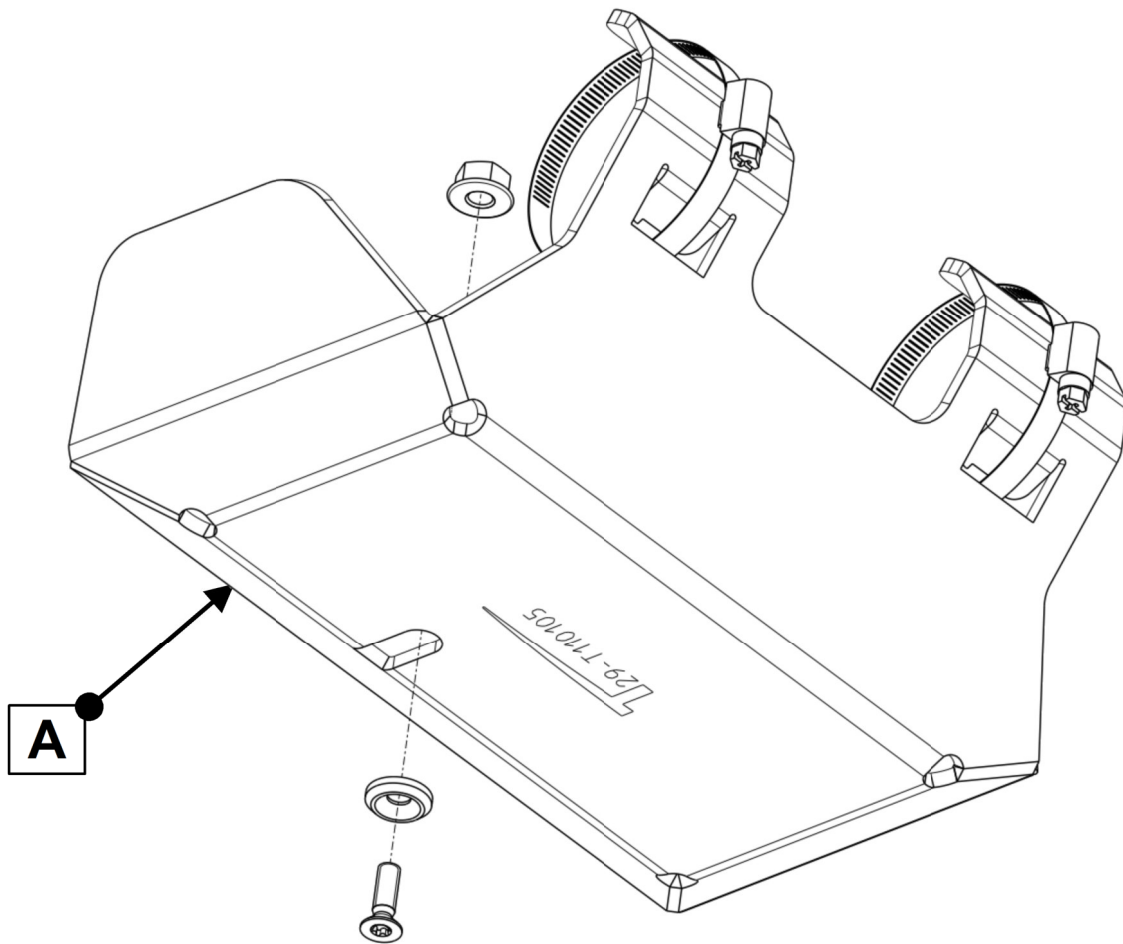
Best.Nr.: 29-T110105

Montagezeit: ca. 30 min.

***Hier sehen sie den fertig montierten Unterfahrerschutz.
Bevor sie mit der Montage beginnen, lesen sie bitte diese Anleitung gut durch.***

***Here you see the ready mounted skid plate.
Before you start fitting, please read and understand this instruction manual.***





Stückliste

Schraubensatz

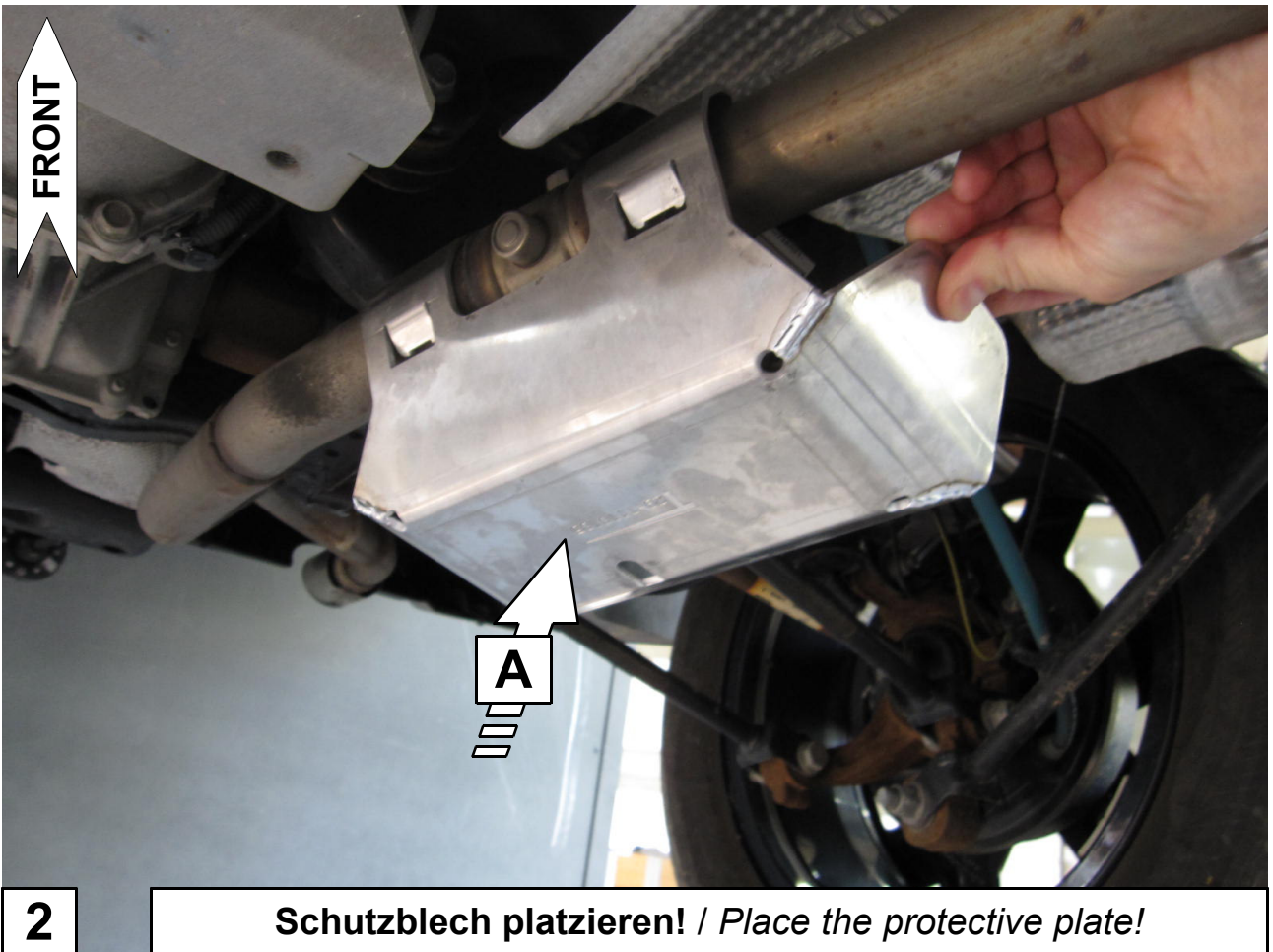
1x Schutzblech (A)

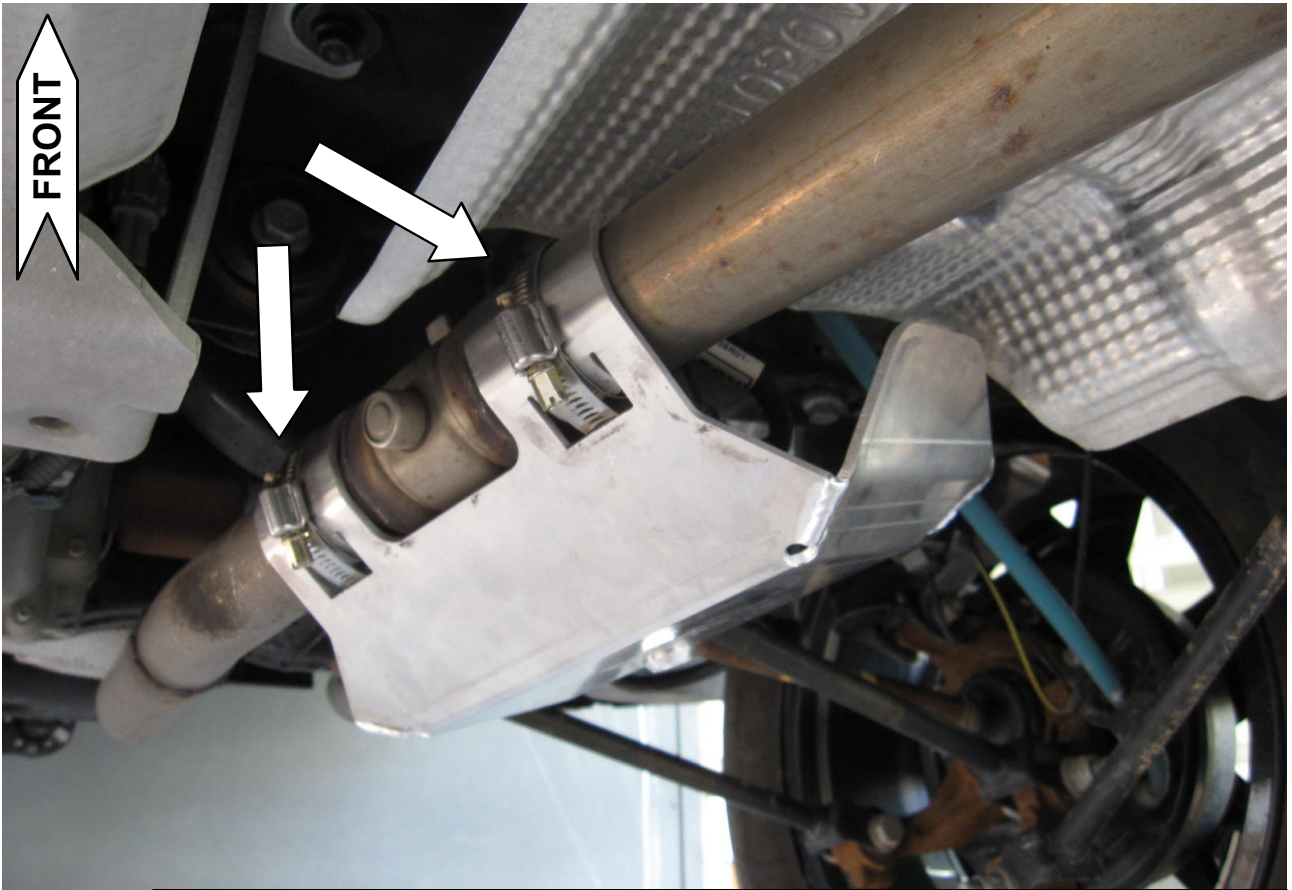
1x Anleitung

1x Senkscheibe M6 Alu
 1x Senkschraube M6 x 20 (ISO14581)
 1x Sperrzahnmutter M6

2x Schlauchschelle
 DIN3017 B12mm-70-50mm

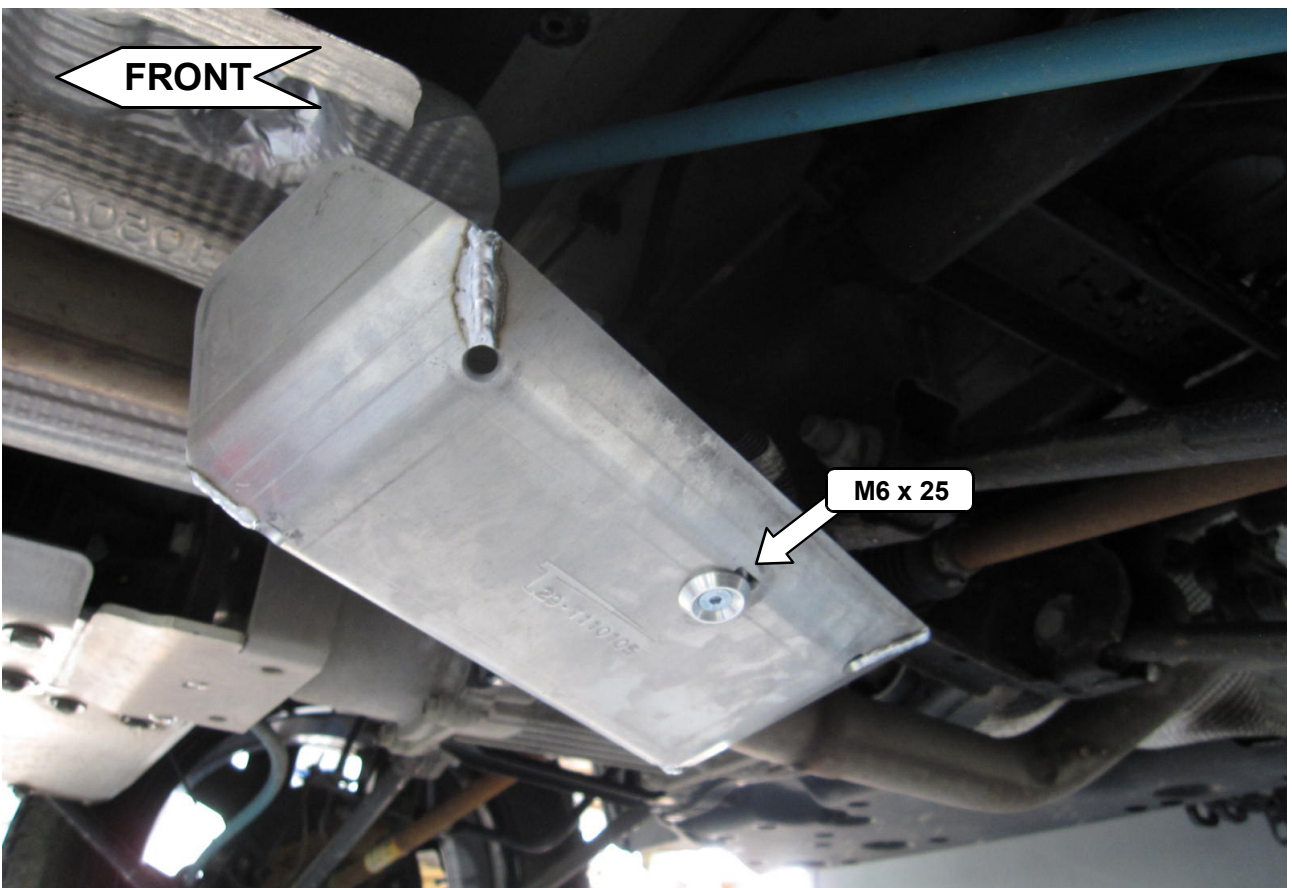
Schrauben Anzugsmomente	
Schraubengröße	Güteklasse - 8.8
M6	10 Nm
M8	25 Nm
M10	50 Nm
M12	87 Nm
M14	138 Nm
M16	210 Nm





3

Schutzblech mit den Schlauchschellen fixieren!
Fix the protective plate with the hose clamps!



4

Blech verschrauben und die Schlauchschellen festziehen!
Screw the plate and tighten the hose clamps!