

**Anbauanleitung:** Racksystem flach 1 ½ Kabinen Pickups

**AL:** 2252-04

**Best.Nr.:** 55-03

**Montagezeit:** ca. 90 min.

**Hier sehen sie das fertig montierte flache Racksystem für Pickups mit 1 ½ Kabine. Bevor sie mit der Montage beginnen, lesen sie bitte diese Anleitung gut durch. Querträger oder Plattformen sind nicht Bestandteil dieses Anbausatzes und müssen extra bestellt werden.**

*Here you see the fully assembled flat rack system for Pickups with 1 ½ cabin. Before you start fitting, please read and understand this instruction manual. Crossbars or roof racks are not part of this mounting kit and must be ordered separately.*

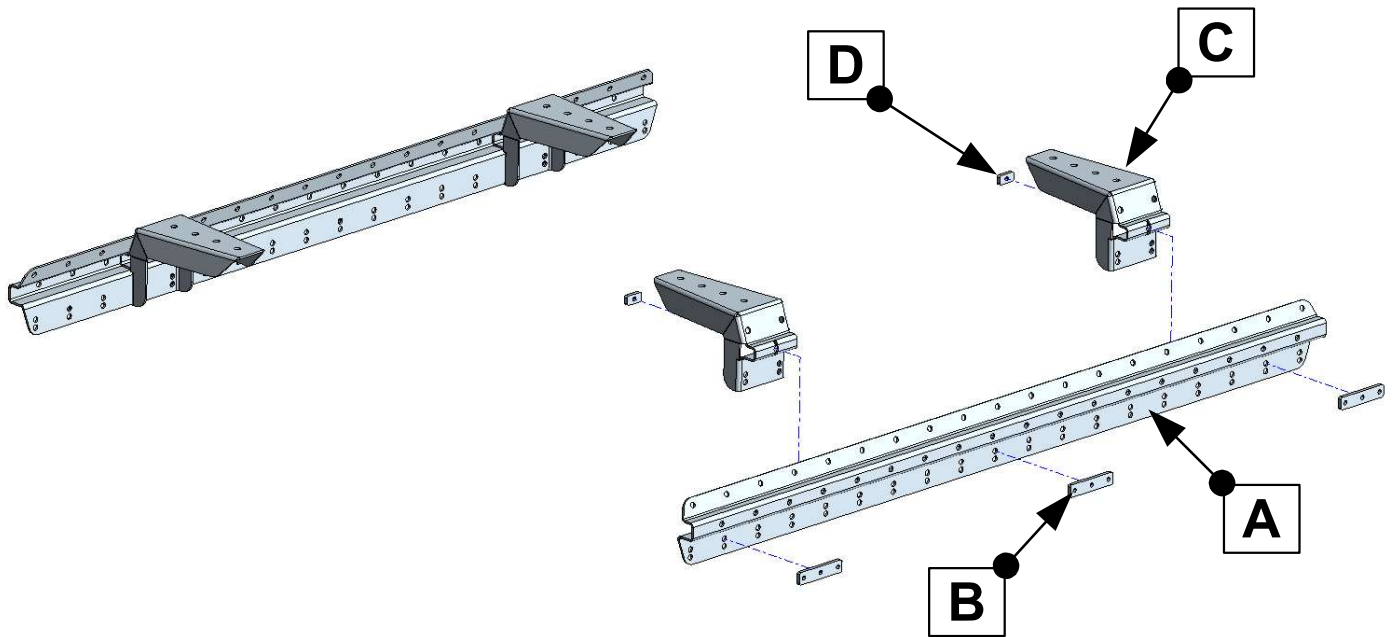
#### **ACHTUNG!**

**Alle Edelstahl Schrauben müssen mit Anti-Seize behandelt werden um eine Kaltverschweißung zu verhindern. Alle M8 Edelstahl Schrauben mit 16 Nm anziehen!**

#### **ATTENTION!**

*All stainless steel screws must be treated with anti-seize to prevent cold welding. Tighten M8 stainless steel screws with 16 Nm!*





## Stückliste

\*\*\*55-04\*\*\*

## Schraubensatz

2x Trägerschiene (A)  
 6x Gewindeplatte lang (B)  
 4x Halter (C)  
 4x Gewindeplatte kurz (D)

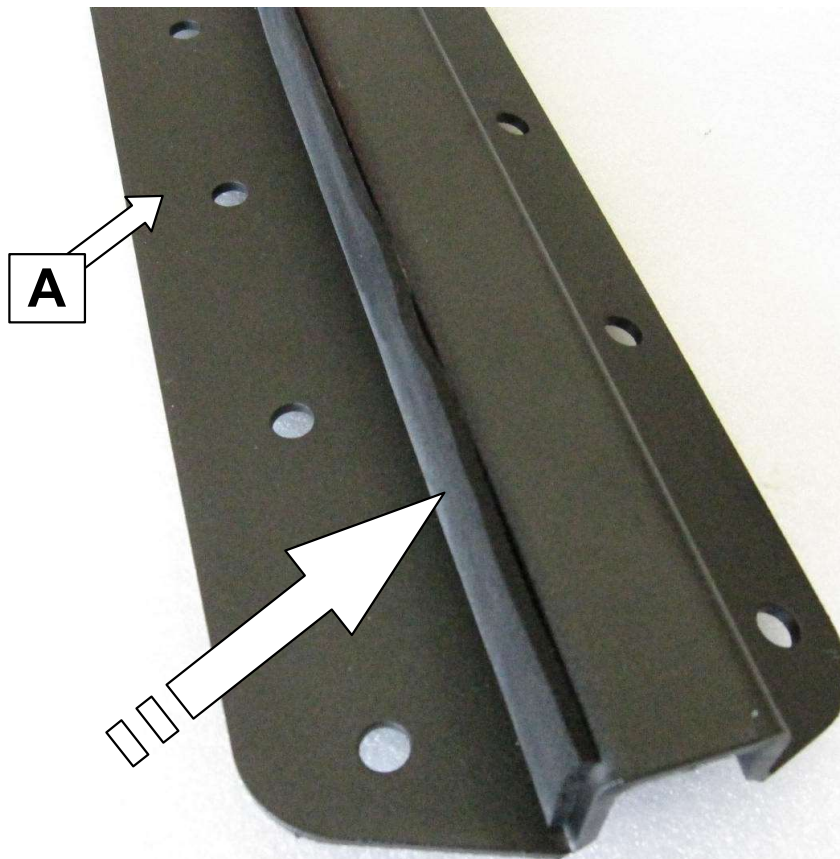
1x 55-08931101, Anti-Seize 100ml  
 1x 55-0893243025, Schraubensicherung 25ml

1x Anbauanleitung AL2252  
 1x Gutachten  
 1x Aufkleber Kennzeichnung  
**(Bitte an einer sichtbaren Stelle  
 anbringen! TÜV Relevant)**

8x Linsenflanschkopfschraube M8 x 30-V2A  
 14x Linsenflanschkopfschraube M8 x 20-V2A  
 10x Scheibe M8 x 20 x 1,5-V2A  
 10x Stopmutter M8-V2A

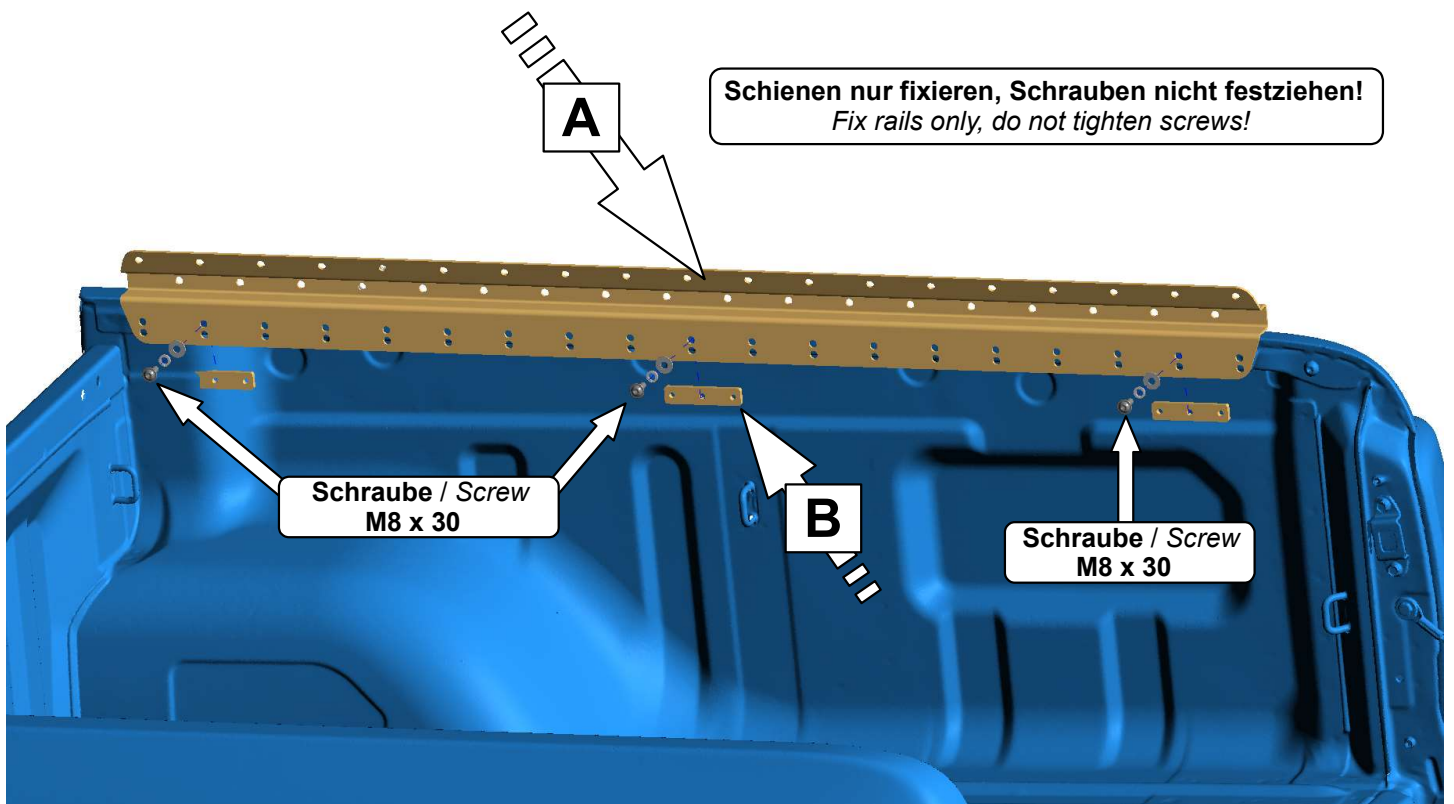
2x Moosgummiband selbstklebend 30x3  
 (1700mm lang)

**Schrauben Anzugsmoment 16 Nm**  
**Screw tightening torque 16 Nm**



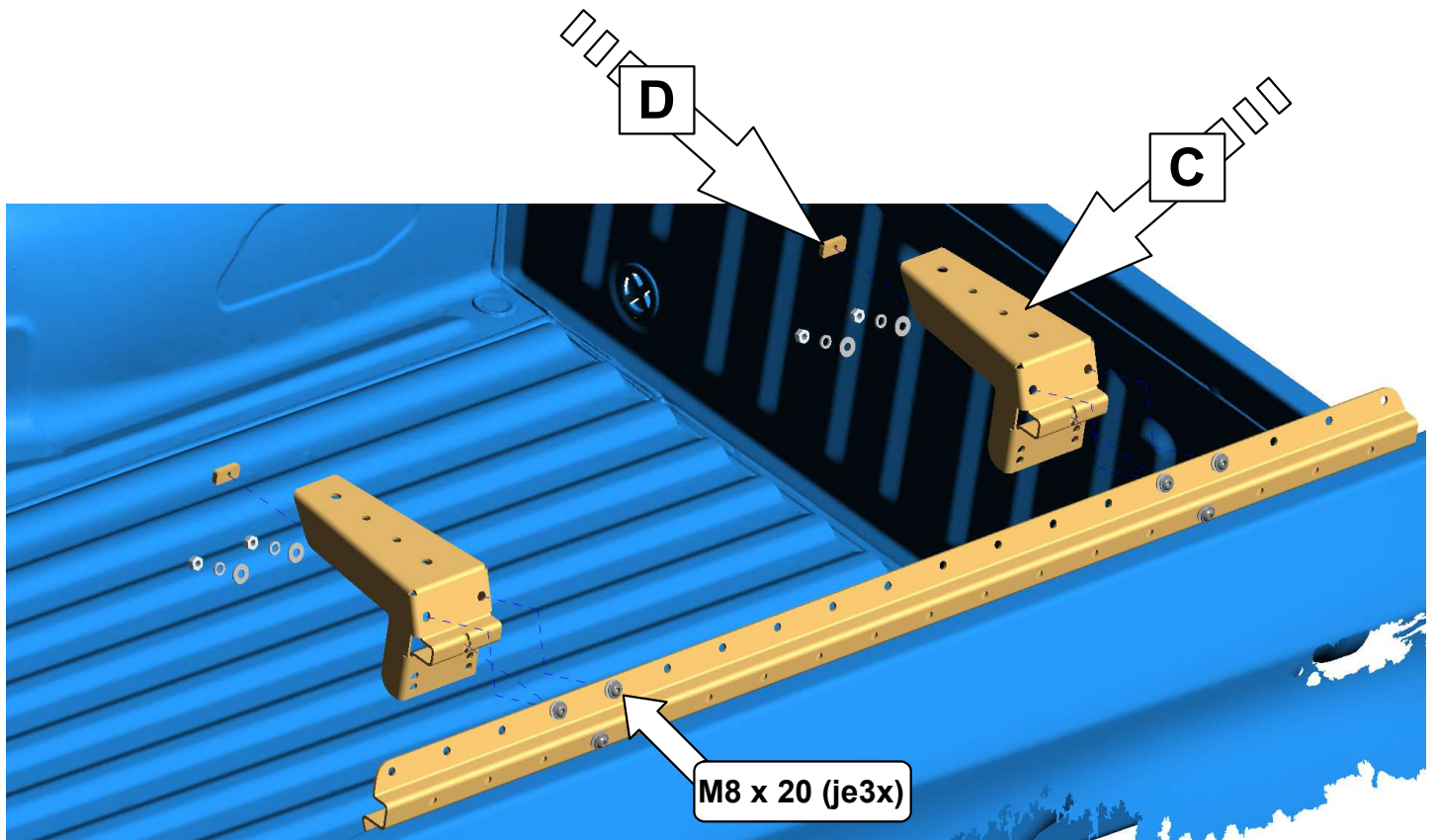
**1**

**Moosgummiband an die Unterseite der Trägerschienen kleben!**  
*Glue the sponge rubber band on the carrier rail underside !*



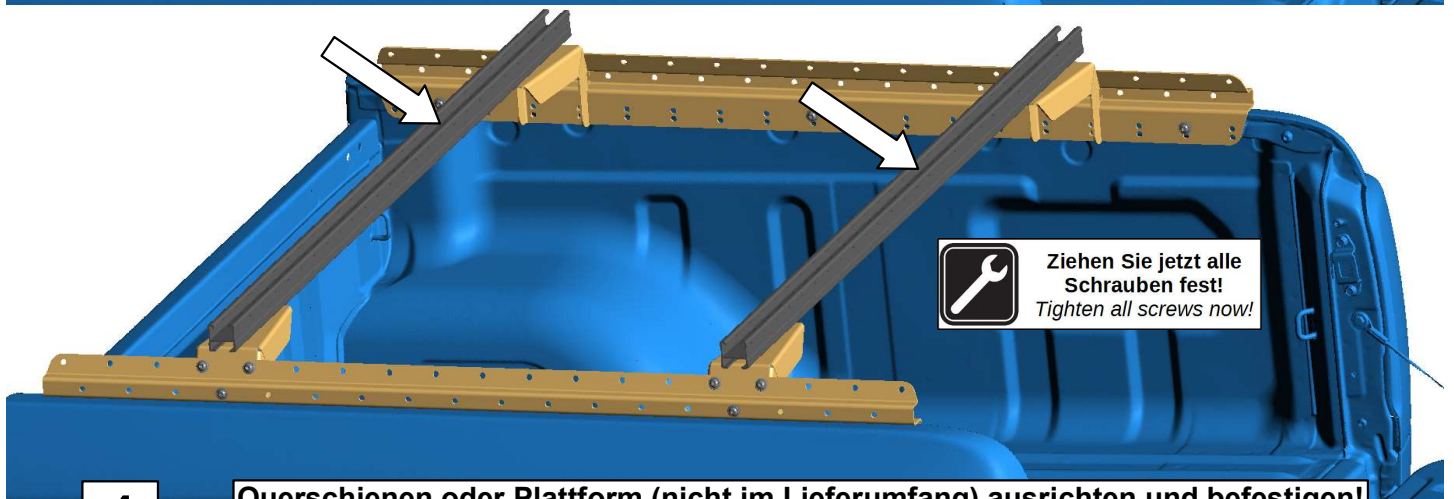
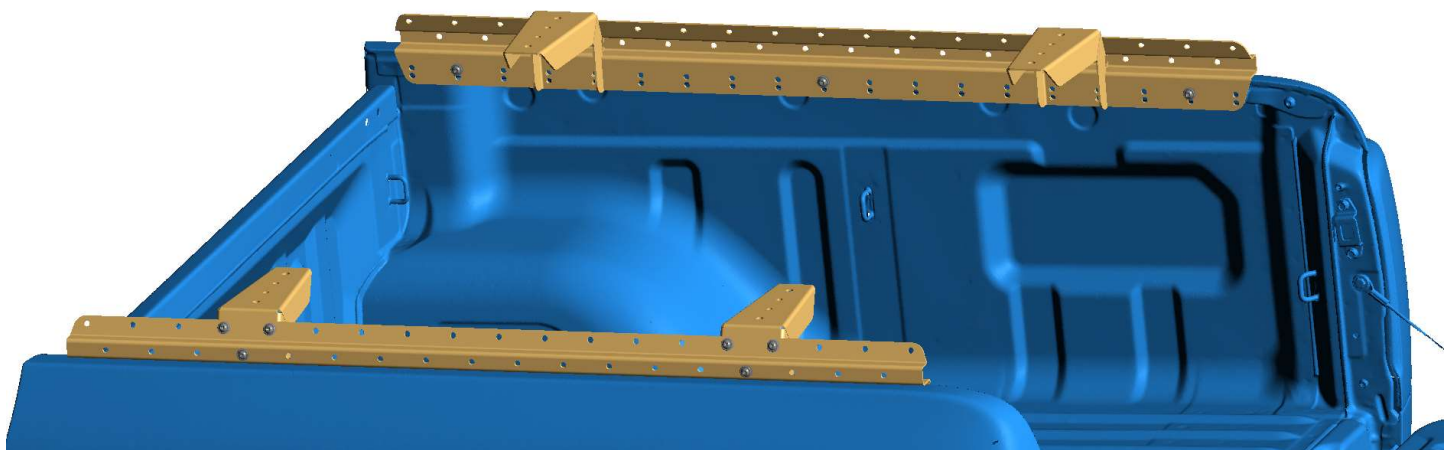
**2**

**Trägerschiene aufsetzen und ausrichten. Befestigungslöcher bohren (min. Ø 8mm) und mit Schrauben M8 x 30 fixieren. Für ausreichend Rostschutz sorgen und Schrauben mit Loctite sichern!**  
*Put on support rail and align. Drill fixing holes (min. Ø 8mm) and fix with screws M8 x 30. Ensure sufficient rust protection and secure screws with Loctite!*  
**Das Gleiche an der linken Seite! / The same at the left!**



**3**

**Halter in gewünschte Position einstellen und befestigen! Alle Schrauben mit Anti-Seize behandeln!**  
*Set the bracket in the desired position and fasten! Treat all screws with Anti-Size!*  
**Das Gleiche an der linken Seite! / The same at the left!**



**4**

**Querschienen oder Plattform (nicht im Lieferumfang) ausrichten und befestigen!**  
*Align the crossbars or roof rack (not included) and fasten them!*