



DC800, 12 V

Best. Nr.: 1-104801

Max. Hubkraft: 363 kg

Typ: 12 V Hubwinde für den industriellen Einsatz



► Technische Daten:

Max. Hubkraft:	363 kg
Motor:	12 V
Bedienung:	3,7m Kabelfernbedienung separat erhältlich
Bremse:	Automatische Federbremse
Getriebe:	Planetengetriebe
Übersetzung:	154:1
Trommeldurchmesser:	51 mm
Flanschdurchmesser:	104 mm
Trommellänge zwischen Flanschen:	75 mm
Gewicht:	10 kg
Abgedichtet:	IP68/IP69k
Standards:	CE Machinery Directive 2006/42/EC, CE Electromagnetic Compatibility 2014/30/EU, CE RoHS Directive 2011/65/EU

► Leistungsdaten:

Seillage	Zuglast in kg	Seilgeschw. m/min ohne Last
1	363	5,3
2	310	5,8
3	270	6,6
4	239	7,4

1. Seillage	Zuglast in kg	Seilgeschw. m/min unter Last	Stromaufnahme A
0		5,3	19
91		5	29
181		4,6	39
272		4,4	49
363		4,1	58

► Separat zu bestellendes Zubehör:



Stahlseil 15 m x 4 mm
Best. Nr. 1-2607



Steuerkasten 12 V
Best. Nr. 1-105646

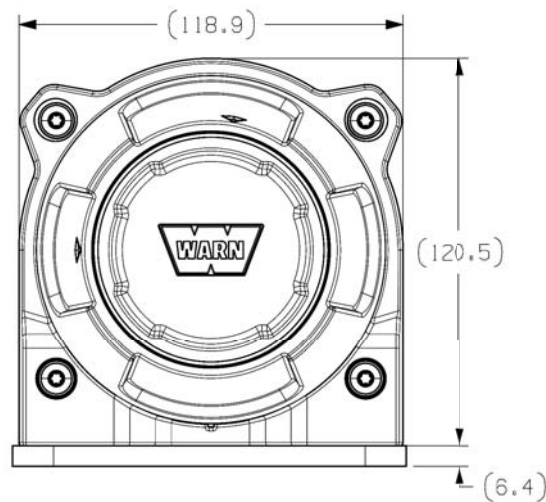
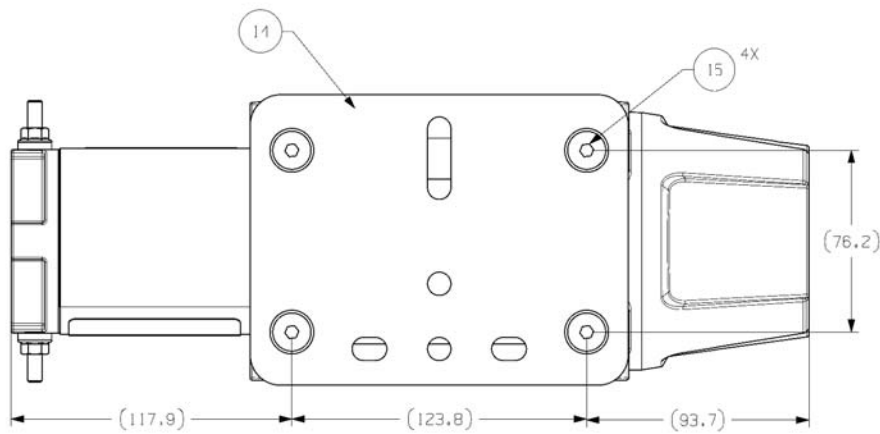
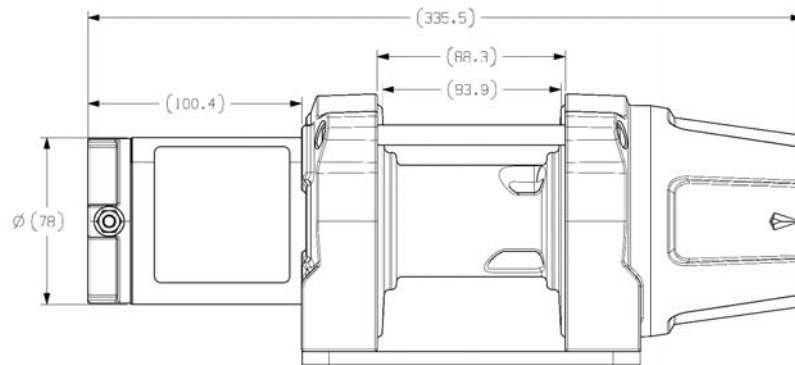


3,7 m CE- Kabelfernbedienung
Best. Nr. 1-636880



► Abmessungen DC800:

(mm)



Alle Angaben vorbehaltlich Änderung und Irrtum

WARN Import Deutschland:
Taubenreuther GmbH
Am Schwimmbad 8
95326 Kulmbach
Tel.: +49 92 21/95 62-0
Internet: www.taubenreuther.de



WARN Import Österreich:
Taubenreuther GesmbH
Landstraße 18
5102 Anthering /Salzburg
Tel.: +43 62 23/2 03 90-0
Internet: www.taubenreuther.at